

ま え が き

1. このパーツカタログは、8TON車級のシャシに架装した極東開発のスクイズ式屈折ブーム付コンクリートポンプ車(スクイズクリート、型式PH75 - 25)の補給部品情報を1989年3月の初号機から集録してあります。

架 装 型 式	PH75 - 25	PH:ブーム付スクイズ車	
		75:吐出量	
		25:ブーム高	

2. 部品ご注文の際は、必ず極東開発の純正部品を御指定のうえ、製品名、架装型式、シャシ型式を確認して戴き、下記例の要領にて該当部品を正確にお知らせください。

・ ご注文例

パーツカタログ番号	主要品目番号	符号	部品番号	部品名称	個数
P-CP-KH00234	5	1	PC12-E8031C	タコメ-タホルダ	1

3. 個数は原則として一台分を表し、ASSYを構成している単品部品に関しましては、ASSYを表しています。また、LH、RHは左右区分を示し進行方向に対しLHは左側、RHは右側を示します。
4. 部品リストに記載されている部品のうち、一部に単品部品として販売できない部品がありますので詳しくは、各事業所の部品担当者までお問い合わせください。
5. このパーツカタログに記載の部品名称のうちカタカナ表示については当社のコンピュータシステム(KOINS)で管理するため小文字での登録をしていませんのでご注意ください。

・ 表示例

・ ブッシュ ブツシュ ・ パッキン パツキン

6. 実施時期は、下記のように表示しています。

・ 表示例

・ 8903 ~ : 1989年03月から ・ ~9107 : 1991年07月まで ・ スペース(空白) : 変更なし

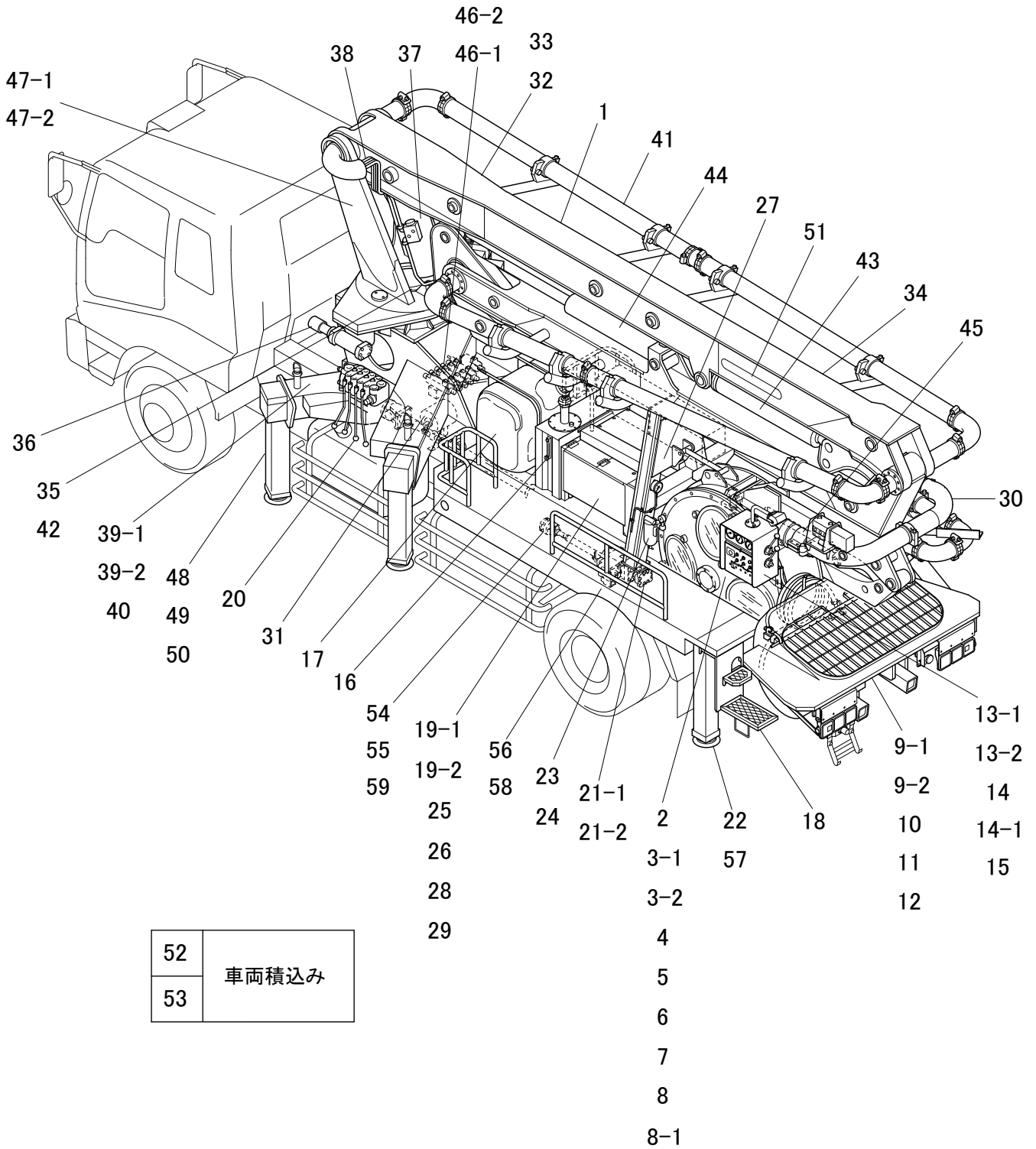
7. 備考欄の表示で EC - は設計変更管理No.を示します。部品の発注には直接関係しません。

8. 各部品番号の記載は発注の容易化および良品化を計るため、主要品目区分の(~) (~) (~) (~)などの表示にかかわらず、フォローしている設計変更の最終の部品番号までを記載しています。(互換性がない場合はその旨を備考欄に記載)

9. このパーツカタログに記載の部品は仕様の変更、その他改良等により予告なく変更することがありますのであらかじめご承知おきください。



主要品目図



52	車両積込み
53	

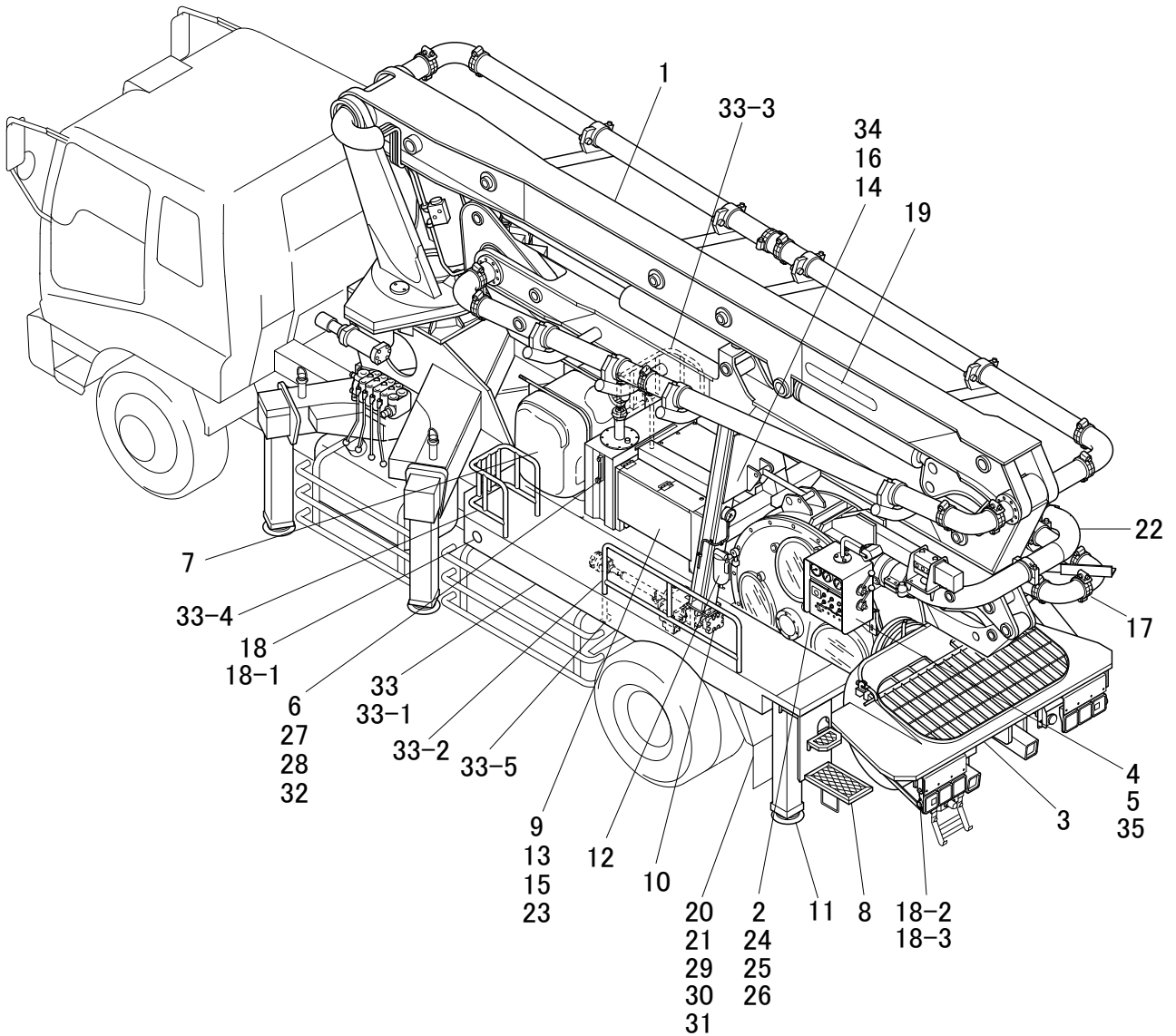


主要品目図

PH75-25 4段屈折ブーム付スクイスクリート(P-CP-KH00234)

品目番号	主要品目	品目番号	主要品目
1	ユニットASSY	24	ウォータポンプASSY
2	ポンプASSY	25	ハイピングホックスASSY
3-1	ローターASSY(8903~9107)	26	バキュームポンプ
3-2	ローターASSY(9108~)	27	ビームサポータ. ビームサポータ(2)ASSY
4	ローラASSY	28	オートアクセルASSY
5	タコメータASSY	29	オートアクセルシリンダASSY
6	ハットASSY	30	シャシ回りコンクリートハイピング
7	チューブサポータASSY	31	スロットルコントロールASSY
8	プラネタリギヤASSY	32	ブームASSY
8-1	プラネタリギヤSUBASSY	33	ビームASSY
9-1	ホツパASSY(8903~9507)	34	フックASSY(1). (2)
9-2	ホツパASSY(9508~)	35	軸内給油ASSY
10	ホツパシャフトASSY(9508~)	36	減速機ASSY(ブーム旋回用)
11	油圧シリンダ(ホツパ)	37	起伏シリンダASSY
12	グリスターASSY(9508~)	38	ビーム回りハイトロリックハイピング
13-1	コントロールワイヤASSY(8903~9205)	39-1	架台ハイトロリックハイピング(8903~9506)
13-2	コントロールワイヤASSY(9206~)	39-2	架台ハイトロリックハイピング(9507~)
14	コントロールパネルASSY	40	コントロールバルブASSY(架台用)
14-1	スイッチ類配置図	41	ブーム回りコンクリートハイピング
15	ポンプゲージ. ホツパゲージASSY. タコメータマウント	42	ギヤカバー取付要領. ヘアリング給脂ハイピング
16	オイルタンクASSY	43	第1屈折シリンダASSY
17	ウォータタンクASSY	44	第2屈折シリンダASSY
18	ステップASSY	45	第3屈折シリンダASSY
19-1	ユニットハイトロリックハイピング(8903~9302)	46-1	ダブルハイトロリックバルブ(8903~9008)
19-2	ユニットハイトロリックハイピング(9303~)	46-2	ダブルハイトロリックバルブ(9009~)
20	コントロールバルブASSY(ユニット用)	47-1	架台ASSY(8903~9201)
21-1	ポンプハイトロリックハイピング(8903~9302)	47-2	架台ASSY(9202~)
21-2	ポンプハイトロリックハイピング(9303~)	48	ジャッキASSY(フロント側)
22	ホツパ&アシスタウトリカハイトロリックハイピング	49	ジャッキシリンダASSY(フロント. リヤ側)
23	ウォータ. バキュームハイピング	50	カウンタバランスバルブASSY



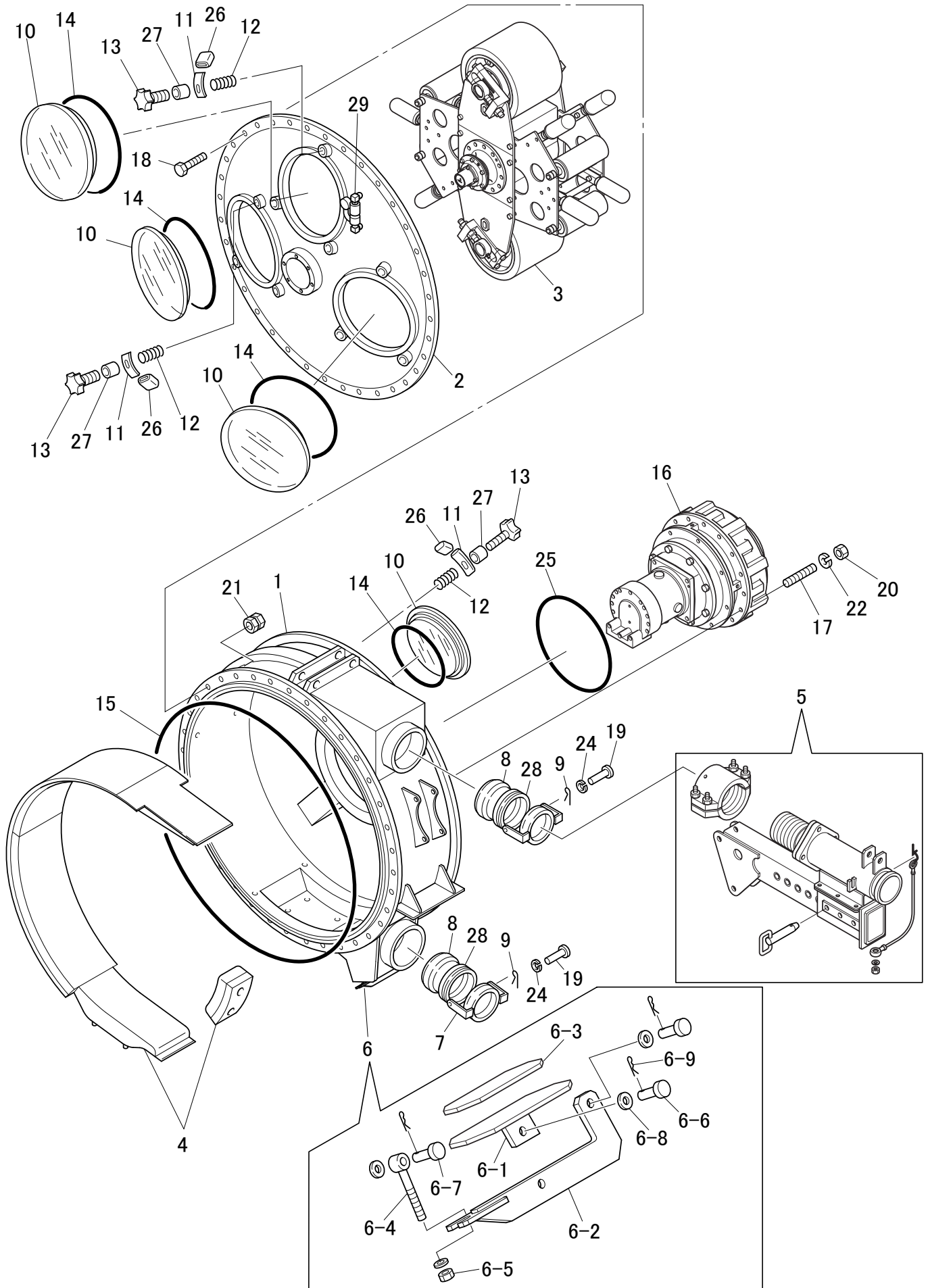


符号	部品番号	部品名称・サイズ	個数	キット 符号	実施時期 適用号機	備考
	PB00-M1001A	ユニットASSY				
	PB00-M1001B	ユニットASSY				PF1/4
1	PE10-M1001A	ブームASSY	1			品目番号32参照
1	PE10-M1001B	ブームASSY	1			品目番号32参照
2	PC10-E7001J	ポンプASSY	1			品目番号2参照
3	PB20-E7001E	ホツパASSY	1		8903~9107	品目番号9-1参照
3	PB20-E7001G	ホツパASSY	1		9508~	品目番号9-1参照
4	PB45-M1001A	コントロールワイヤASSY	1		8903~9205	品目番号13-1参照
4	PB45-M1001B	コントロールワイヤASSY	1		9206~	品目番号13-1参照
5	PB50-M1001A	コントロールパネルASSY	1			品目番号14参照
5	PB50-M1001B	コントロールパネルASSY	1			品目番号14参照
6	PB60-M1001A	オイルタンクASSY	1			品目番号16参照
6	PB60-M1001B	オイルタンクASSY	1			品目番号16参照
6	PB60-M1001C	オイルタンクASSY	1			品目番号16参照
7	PB60-M1002	ウォータータンクASSY	1			品目番号17参照
8	PB74-M1001A	ステップASSY	1			品目番号18参照
8	PB74-M1001B	ステップASSY	1			品目番号18参照
9	PB81-M1001	ユニットハイトロリツクハインク	1		8903~9302	品目番号19-1参照
9	PB81-M1001A	ユニットハイトロリツクハインク	1			品目番号19-1参照
9	PB81-M1001B	ユニットハイトロリツクハインク	1			品目番号19-1参照
9	PB81-M1001C	ユニットハイトロリツクハインク	1			品目番号19-1参照
9	PB81-M1001D	ユニットハイトロリツクハインク	1		9303~	品目番号19-1参照
10	PB81-M1002A	ポンプハイトロリツクハインク	1		8903~9302	品目番号21-1参照
10	PB81-M1002B	ポンプハイトロリツクハインク	1		9303~	品目番号21-2参照
11	PB81-M1003B	ホツパ&アシスタウトリガハイトロリツクハインク	1			品目番号22参照
12	PB82-M1001	ウォーターバキュームハインク	1			品目番号23参照
13	PB83-M1001A	ハインクホックスASSY	1			品目番号25参照
13	PB83-M1001B	ハインクホックスASSY	1			品目番号25参照
13	PB83-M1001C	ハインクホックスASSY	1			品目番号25参照
14	PB77-M1001A	ビームサポータ	1			品目番号27参照
15	PB45-M0006D	オートアクスルASSY	1			品目番号28参照
16	PB91-M1001	ハドメサポート	1			
17	PB93-M1001	アクセサリASSY	1			品目番号52参照
18	PB94-M1001	サイドリフレクタASSY	1			
18-1		サイドレフレクター(カキイロ)	2			
18-2		サイドレフレクター(アカイロ)	2			
18-3	PX66-E0001	プレート	2			
19	PB98-M1001	コーションプレートASSY	1			品目番号51参照
20	AR20-N0022	フラツプラバー	2			
21	AR20-Y0002A	キープレート	2			
22	PE17-M1021B	コンクリートハインク(シヤシマワリ)	1			品目番号30参照
23	PB51-M8507	スロツトルコントロールASSY	1			品目番号31参照

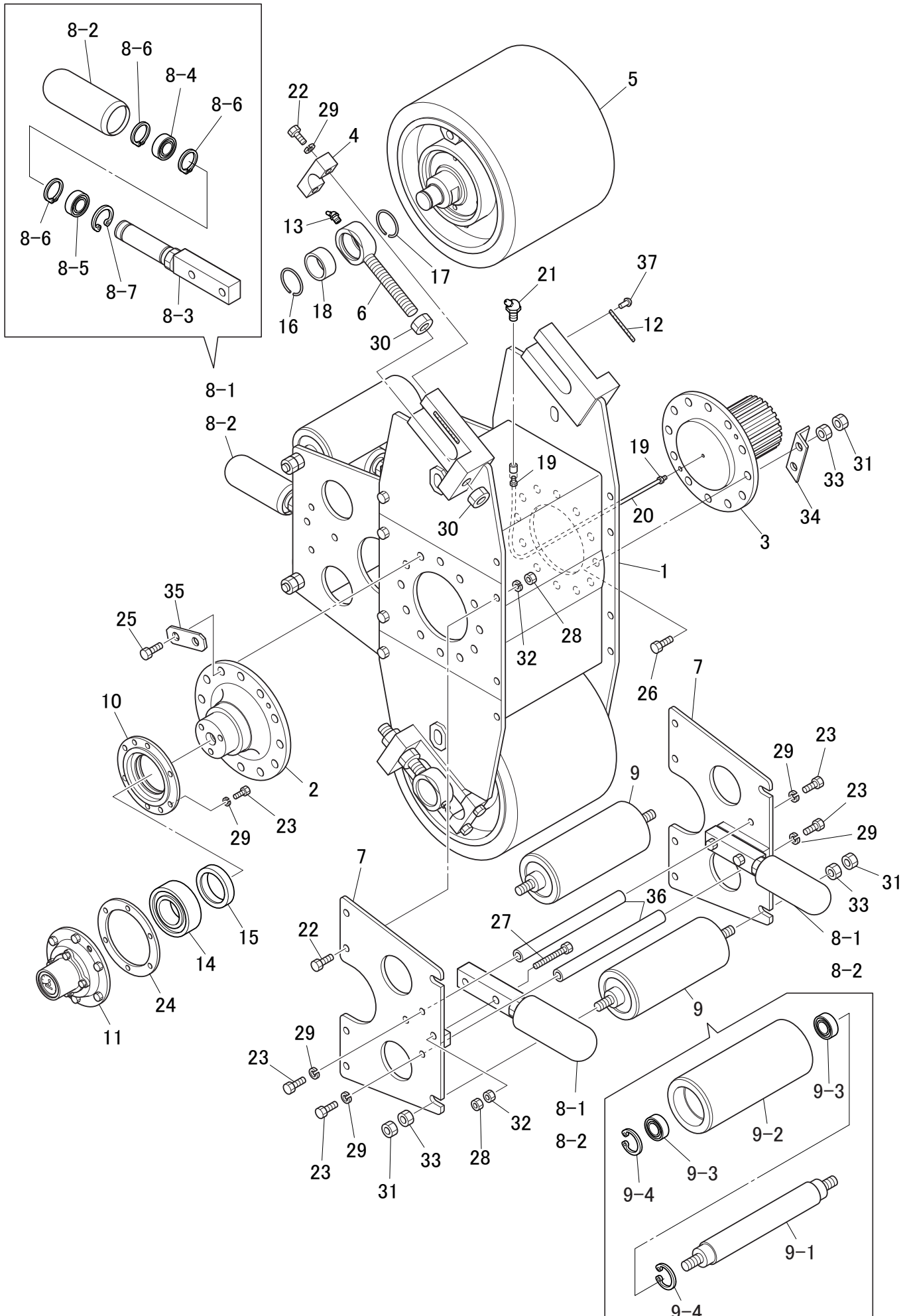
符号	部品番号	部品名称・サイズ	個数	キット 符号	実施時期 適用号機	備考
24	0101-16130	ボルト(H) M16X130	4			
25	0501-1613	ナット(H)	4			
26	0510-1610	ナット(ロツク)	4			
27	0130-1230	ボルト M12X30	4			
28	0701-1230	スプリングワッシャ	4			
29	0130-0620	ボルト M6X20	8			
30	0500-0605	ナット	8			
31	0701-0615	スプリングワッシャ	8			
32		ヘルト 65WXT6X300L	2			
33	PB71-M1001	サブフレームASSY	1			
33	PB71-M1001A	サブフレームASSY	1			
33-1	PB71-M1002C	サブフレーム	1			
33-2	PB71-E7006A	サイドガード(A)	2			
33-3	PB71-M1015A	サイドガード(B)	1			
33-4	PB71-M1016C	サイドガード(C)	1			
33-5	PC71-M7011	ステー	8			
34	PB77-M1006	ヒームサポータ(2)ASSY	1			品目番号27参照
35	PB50-M1002D	エレクトリックワイリング	1			

2

ポンプASSY



符号	部品番号	部品名称・サイズ	個数	キット 符号	実施時期 適用号機	備考
	PC10-E7001J	ポンプASSY				
1	PC11-E7009E	ポンプケースASSY	1			
2	PC11-E7007E	ケースカバー(ヒタリ)	1			
3	PC12-E7001E	ロータASSY	1		8903~9107	品目番号3-1参照
3	PC12-E7001F	ロータASSY	1		9108~	品目番号3-2参照
4	PC13-E7010B	ハットASSY	1			品目番号6参照
5	PC14-E7001D	チューブサポータASSY	1			品目番号7参照
6	PC19-E7001D	ホントイドレンカバーASSY	1			
6-1	PC19-M7001	ドレンカバー	1			
6-2	PC19-M7002	ドレンアーム	1			
6-3	PC19-E7015	ゴムシート(ネオプレンニトリゴム)	1			
6-4	AA00-M0005	ホルト(W5/8-11) 120L	1			
6-5	AA20-M0003	ナット(W5/8-11)	1			
6-6	1310-1435	ピン(アタマツキ)	2			
6-7	1310-1440	ピン	1			
6-8	0730-1432	ワツシヤ	3			
6-9	1300-4025	スプリットピン	3			
7	PC19-E7006A	ブーツブラケット (PH14)	2			
8	PC19-E7007A	ブーツ PH14	2			
9	1300-2015	スプリットピン	4			
10	PC19-E7009C	ホールカバー	6			
11	PC19-E7016	クランプ(ホールカバー)	18			
12	PC19-E7011B	スプリング(ホールカバー)	18			
13	AK10-E0001A	ハンドル(キクガタ)	18			
13	AK10-E0001B	ハンドル(キクガタ)	18		0604~	
14	PC19-E7012A	リング(ホールカバー)	6			
15	PC-43000F-(6A)	ホントイオリング	5			
16	VB00-M0019B	プラネタリキヤASSY	1			品目番号8参照
16	VB00-M0019C	プラネタリキヤASSY(オイルモータツキ)	1			品目番号8参照
17	0821A-18155	スタットホルト(MC-MC,P2.5)	8			
18	0101-1650	ホルト(H) M16X50	32			
19	1320-0824	ピン	4			
20	0520-0815	ナット	8			
21	ZA21-21613	ハードロックナット M16,P1.5 H	32			
22	0701-1846	スプリングワツシヤ	8			
24	0730-0816	ワツシヤ	8			
25	PC19-E7014A	ハツキン	1			
26	PC19-E7018	クランプカバーゴム(ホールカバー)	18			
27	PC19-E7017	スペーサ(ホールカバー)	18			
28	PC10-E7001J-29	ワイヤバンド(210M/M)	4			
29	PB82-M7001	バキュームゲージパイピング	1			品目番号23参照



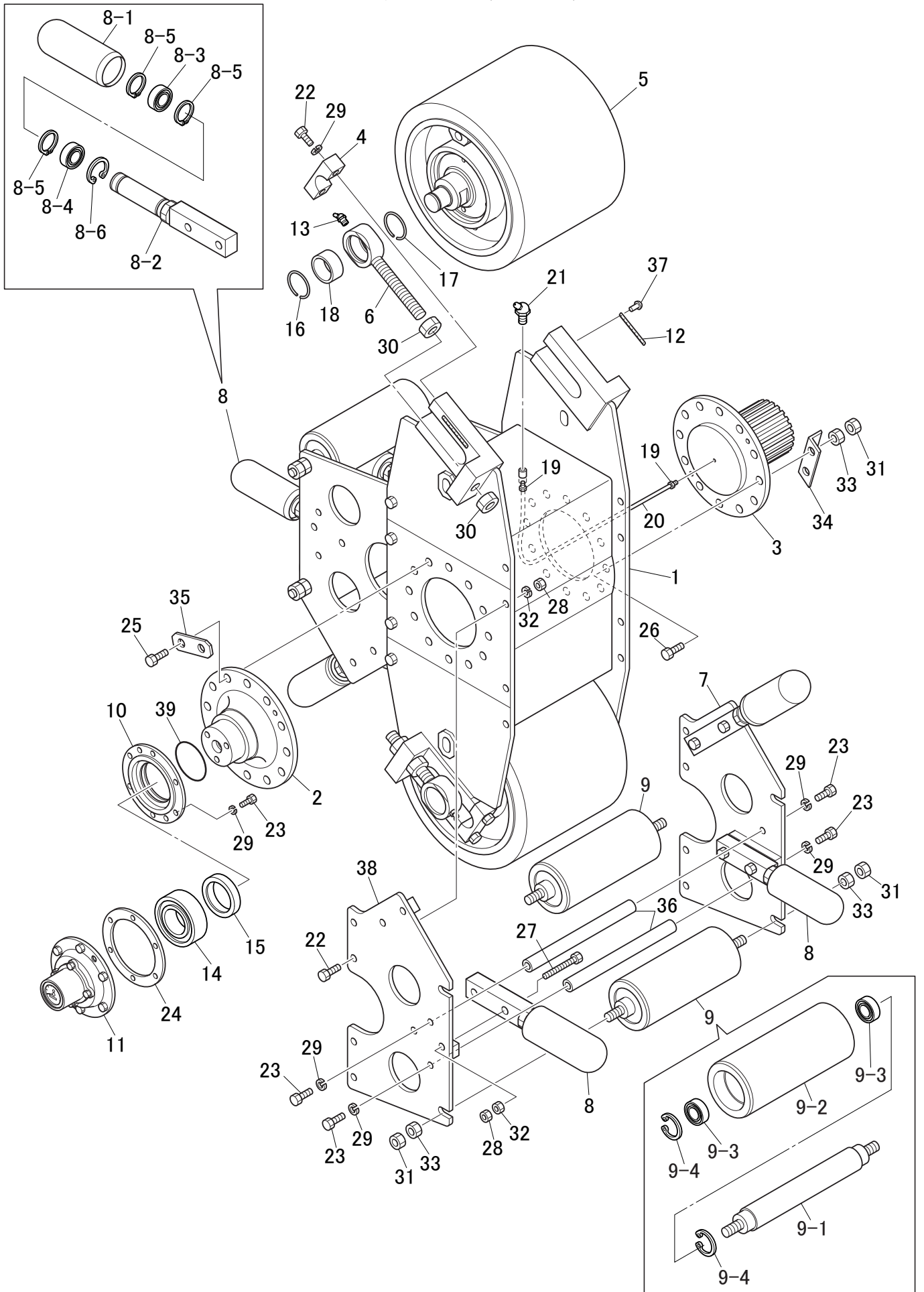
符号	部品番号	部品名称・サイズ	個数	キット 符号	実施時期 適用号機	備考
	PC12-E7001E	ロータASSY				
1	PC12-E7002D	ロータフレーム	1			
2	PC12-E7003B	シャフト A	1			
3	PC12-E7004B	シャフト B	1			
4	PC12-E7005A	エンドプレート	4			
5	PC12-E7006K	ローラASSY	2			品目番号4参照
6	PC12-E7012B	アジヤストホルト	4			
7	PC12-E7040	ガードサホータ	4			
8-1	PC12-E7030C	スラストガイドASSY	4			樹脂製
8-2	PC12-M7004	ローラ(ジュシセイ)	1			樹脂製
8-3	PC12-M7005A	シャフト(スラストガイド) D40	1			
8-4	ZU01-6206ZZ	ボールベアリング	1			樹脂用
8-5	6206ZZ-LP03	ボールベアリング(ホリルーフ)	1			樹脂用
8-6	1565-3015	スナツプリング S-30	3			
8-7	1555-6220	スナツプリング H-62	1			
9	PC12-E7032C	ラジアルガイドローラASSY	4			
9-1	PC12-E7033B	ラジアルガイドシャフト	1			
9-2	PC12-E7034A	ローラ(ラジアルガイド)	1			
9-3	6208ZZ-LP03	ホリルーフベアリング	2			
9-4	1555-8025	スナツプリング H-80	2			
10	PC12-E7023B	シールリテーナ	1			
11	PC59-E7005G	タコメータASSY	1			品目番号5参照
12	PC98-E3011	スケールプレート	4			
13	ZS50-C8100B	グリーンスニツプル	4			
14	ZU00-22220B	ベアリング	1			
15	TCN12015014	オイルシール(NBR) AP4346B7	1			
16	1565-4517	スナツプリング S-45	4			
17	1555-6825	スナツプリング H-68	8			
18	SA1-45BSS	スヘリカルブツシュ	4			
19	G2N-1/4-PT1/8	チューブフィットテイング(坊タ)	2			
20	N2-21/4	チューブ	1			
21	ZS50-B8100	グリーンスニツプル	1			
22	0100-1655	ホルト M16X55	16			
23	0130-1635	ホルト M16X35	14			
24	PC12-E7029	ハツキン	1			
25	0131-2035	ホルト(H) M20X35	12			
26	AA00-M0009	ホルト H M20X62L P1.5	12			
27	0101-1685	ホルト(H) M16X85	8			
28	0510-1610	ナツト(ロツク)	24			
29	0701-1640	スプリングワツシヤ	22			
30	0520-3024	ナツト P3.5	8			
31	0500-2016	ナツト	20			

符号	部品番号	部品名称・サイズ	個数	キット 符号	実施時期 適用号機	備考
32	0500-1613	ナット	24			
33	0510-2012	ナット(ロツク)	20			
34	PC12-E7042	プレート	6			
35	PC12-E7038	プレート	6			
36	PC12-E7041A	ステー	4			
37		ネジリベット(ガイケイ2.9M/M)	8			



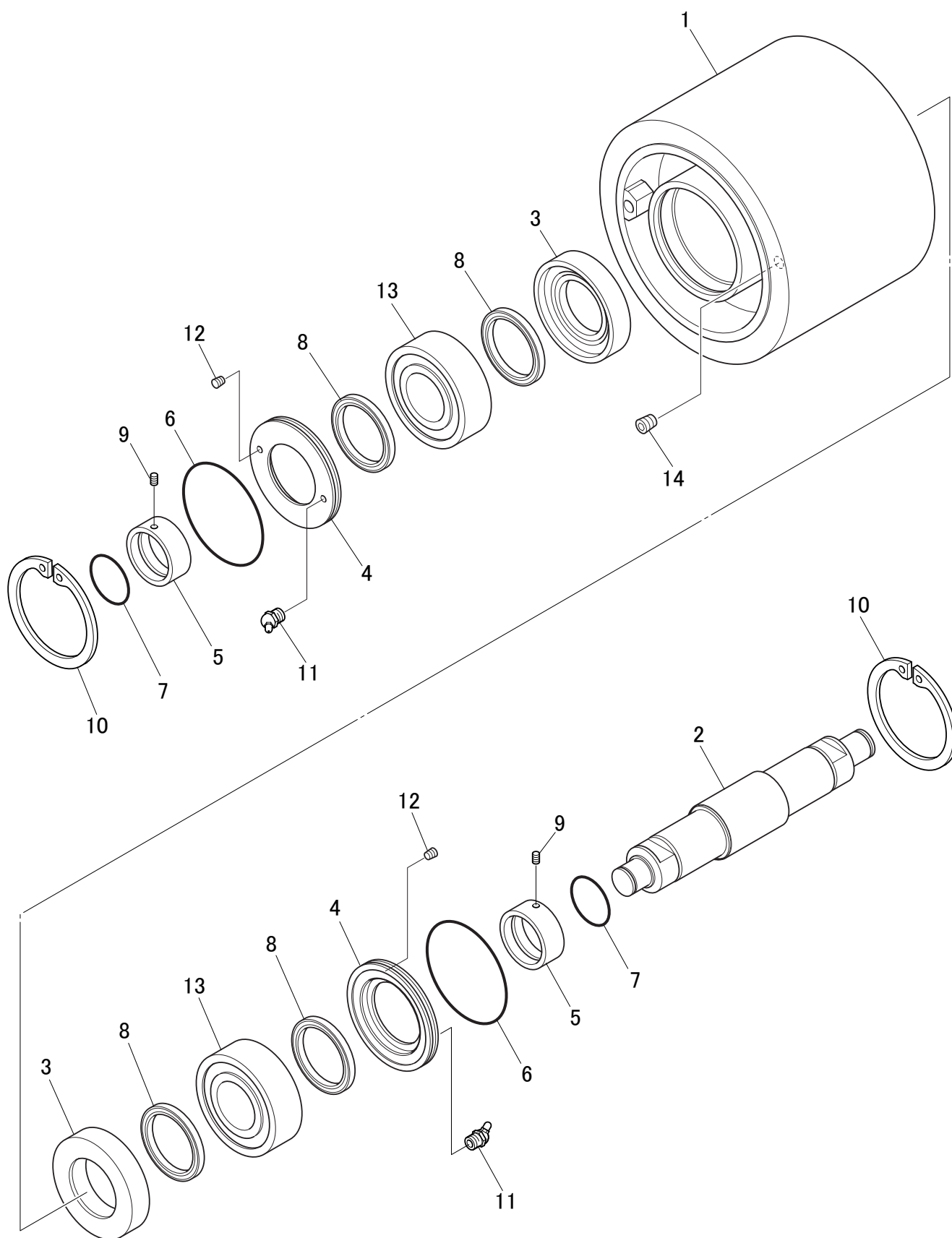
3-2

ローターASSY(9108~)

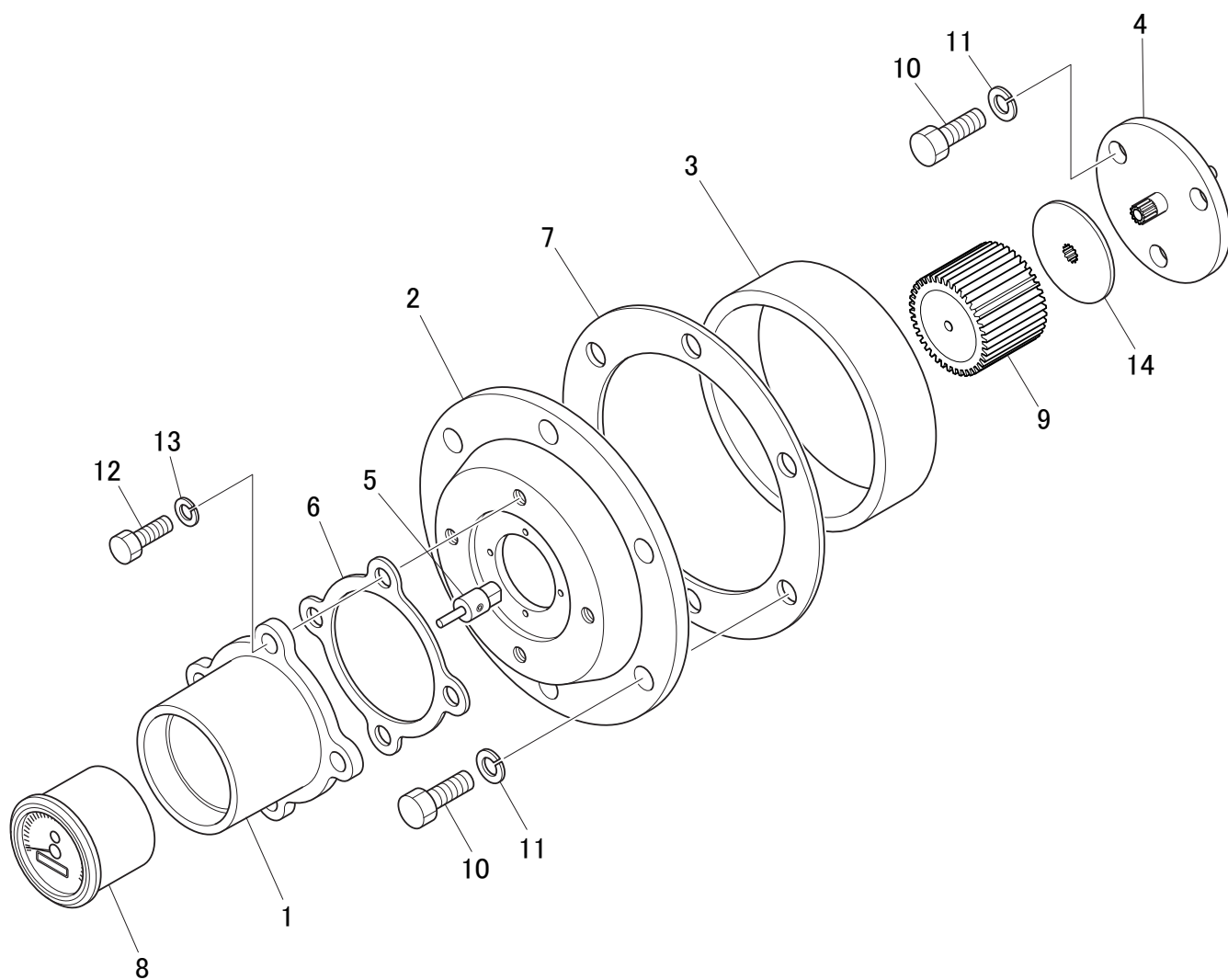


符号	部品番号	部品名称・サイズ	個数	キット 符号	実施時期 適用号機	備考
	PC12-E7001F	ロータASSY				
1	PC12-E7002D	ロータフレーム	1			
2	PC12-E7003B	シャフト(A)	1			
3	PC12-E7004B	シャフト(B)	1			
4	PC12-E7005A	エンドプレート	4			
5	PC12-E7006K	ローラASSY	2			品目番号4参照
6	PC12-E7012B	アジヤストホルト	4			
7	PC12-M7006	ガイドサポ-タ(1)	2			
8	PC12-E7030D	スラストガイドASSY	8			
8-1	PC12-M7004A	ローラ(AC4A)	1			
8-2	PC12-M7005C	シャフト(スラストガイド) D40	1			
8-3	ZU01-6908ZZ/P03	ボールベアリング(ボールルーフ)	1			
8-4	6908ZZ-LP3	ベアリング	1			
8-5	1565-4017	スナツプリング S-40	3			
8-6	1555-6220	スナツプリング H-62	1			
9	PC12-E7032C	ラジアルガイドローラASSY	4			
9-1	PC12-E7033B	ラジアルガイドシャフト	1			
9-2	PC12-E7034A	ローラ(ラジアルガイド)	1			
9-3	6208ZZ-LP03	ボールルーフベアリング	2			
9-4	1555-8025	スナツプリング H-80	2			
10	PC12-E7023C	シールリテーナ	1			
11	PC59-E7005G	タコメータASSY	1			品目番号5参照
12	PC98-E3011	スケールプレート	4			
13	ZS50-C8100B	グリースニツプル	4			
14	ZU00-22220B	ベアリング 100X180X46	1			
15	TCN12015014	オイルシール(NBR) AP4346B7	1			
16	1565-4517	スナツプリング S-45	4			
17	1555-6825	スナツプリング H-68	8			
18	SA1-45BSS	スヘリカルブツシュ	4			
19	G2N-1/4-PT1/8	チューブフィットテイング(妨タ)	2			
20	N2-2-1/4	シンプレツクスチューブ	1			
21	ZS50-B8100	グリースニツプル	1			
22	0100-1655	ホルト M16X55	16			
23	0130-1635	ホルト M16X35	14			
24	PC12-E7029	ハツキン	1			
25	0131-2035	ホルト(H) M20X35	12			
26	AA00-M0009	ホルト H M20X62XP1.5	12			
27	0101-1685	ホルト(H) M16X85	16			
28	0510-1610	ナツト(ロツク)	32			
29	0701-1640	スプリングワツシヤ	22			
30	0520-3024	ナツト P3.5	8			
31	0500-2016	ナツト	20			

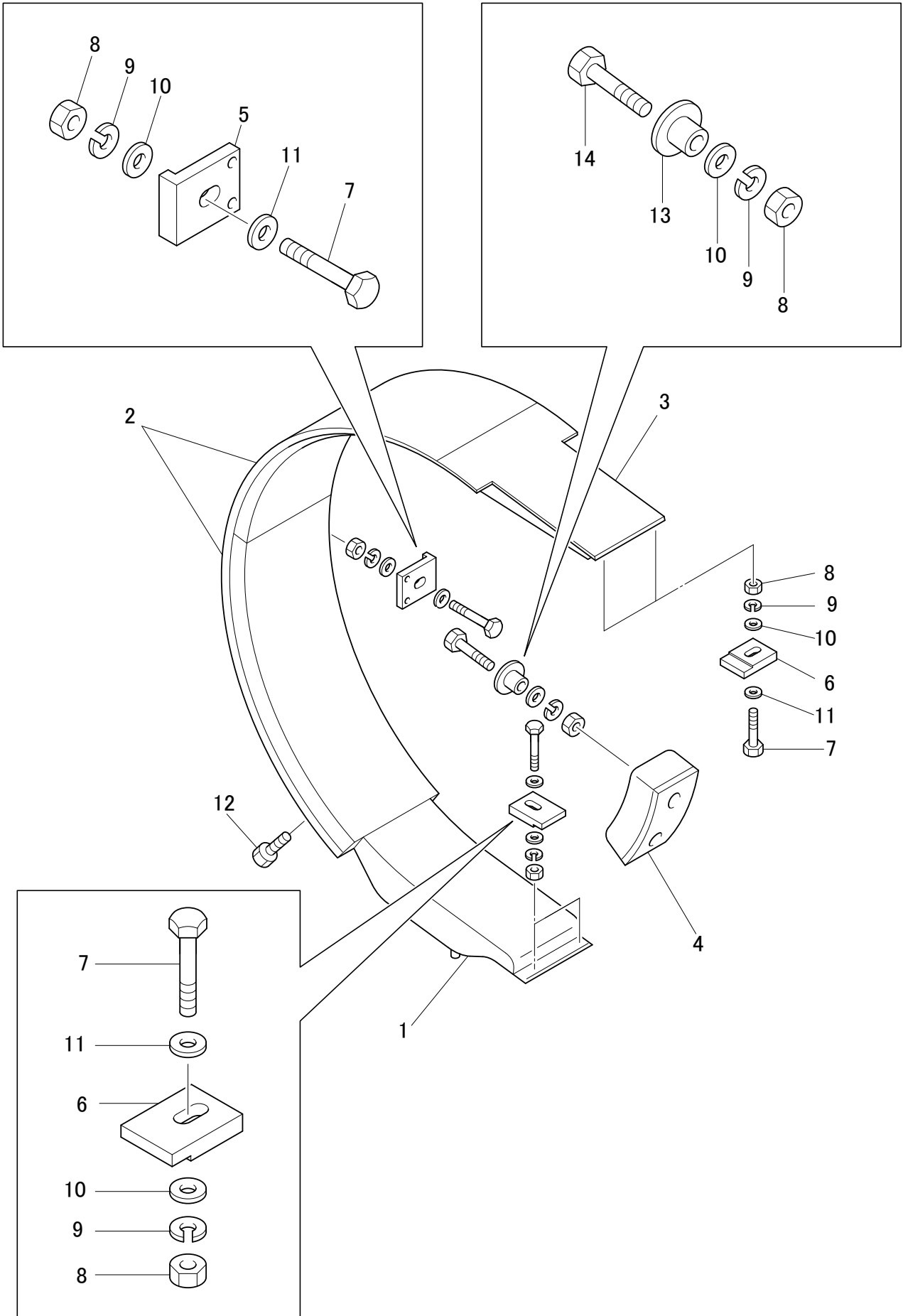
符号	部品番号	部品名称・サイズ	個数	キット 符号	実施時期 適用号機	備考
32	0500-1613	ナット	32			
33	0510-2012	ナット(ロック)	20			
34	PC12-E7042	プレート	5			
35	PC12-E7038	プレート	6			
36	PC12-E7041A	ステー	4			
37	AA50-K0001	ネジリベット#4X6.4	8			
38	PC12-M7007	ガイドサポーター(2)	2			
39		ロストシール	1			



符号	部品番号	部品名称・サイズ	個数	キット 符号	実施時期 適用号機	備考
	PC12-E7006K	ローラASSY				
1	PC12-E7007G	ローラホイール	1			
2	PC12-E7008B	ローラシャフト	1			
3	PC12-M7003	シールリテーナ	2			
4	PC12-E7010C	シールリテーナ	2			
5	PC12-E7011A	スリーブ	2			
6	2001-1165	Oリング 1AG165	2			
7	2001-1080	Oリング 1AG80	2			
8	TC 9512013	オイルシール(NBR) AE3994A0	4			
9	0891-0808	セットスクリュー(6カクアナ,クホミサキ) H	2			
10	1555-7540	スナツプリング H-175	2			
11	ZS50-B8100	グリースニツプル	2			
12	ZS62-0180705	プラグ SPA01-000J	2			
13	ZU00-22316	ローラベアリング	2			
14	ZS62-0121210	プラグ SPA04-000J	2			

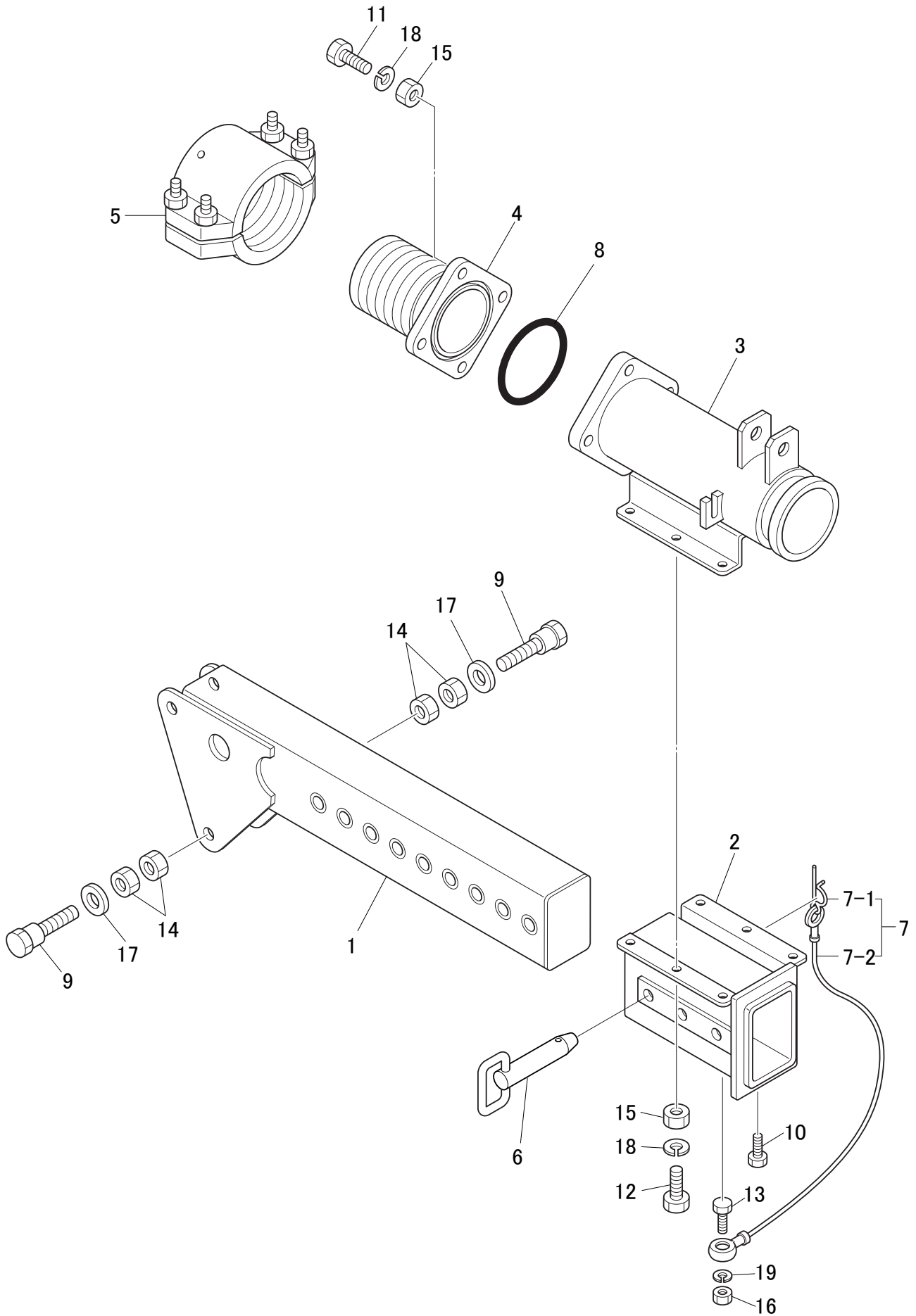


符号	部品番号	部品名称・サイズ	個数	キット 符号	実施時期 適用号機	備考
	PC59-E7005G	タコメータASSY				
1	PC12-E8031C	タコメータホルダ	1			
2	PC59-E7007B	ギヤホルダ(タコメータ)	1			
3	PC12-E7024A	タコメータカラー	1			
4	PC59-E7003B	インプットシャフト(タコメータ)	1			
5	PC59-E7012A	アダプタASSY(タコメータ)	1			
6	PC12-E8022	ハツキン	1			
7	PC12-E7029	ハツキン	1			
8	PC59-M0001	タコメータ 057200-1351	1			
9	LVG-75-110P	オーバードライブギヤ	1			
10	0130-1635	ホルト M16X35	9			
11	0701-1640	スプリングワッシャ	9			
12	0130-1225	ホルト M12X25	4			
13	0701-1230	スプリングワッシャ	4			
14	SM-A02-05-トク01	プレート	1			



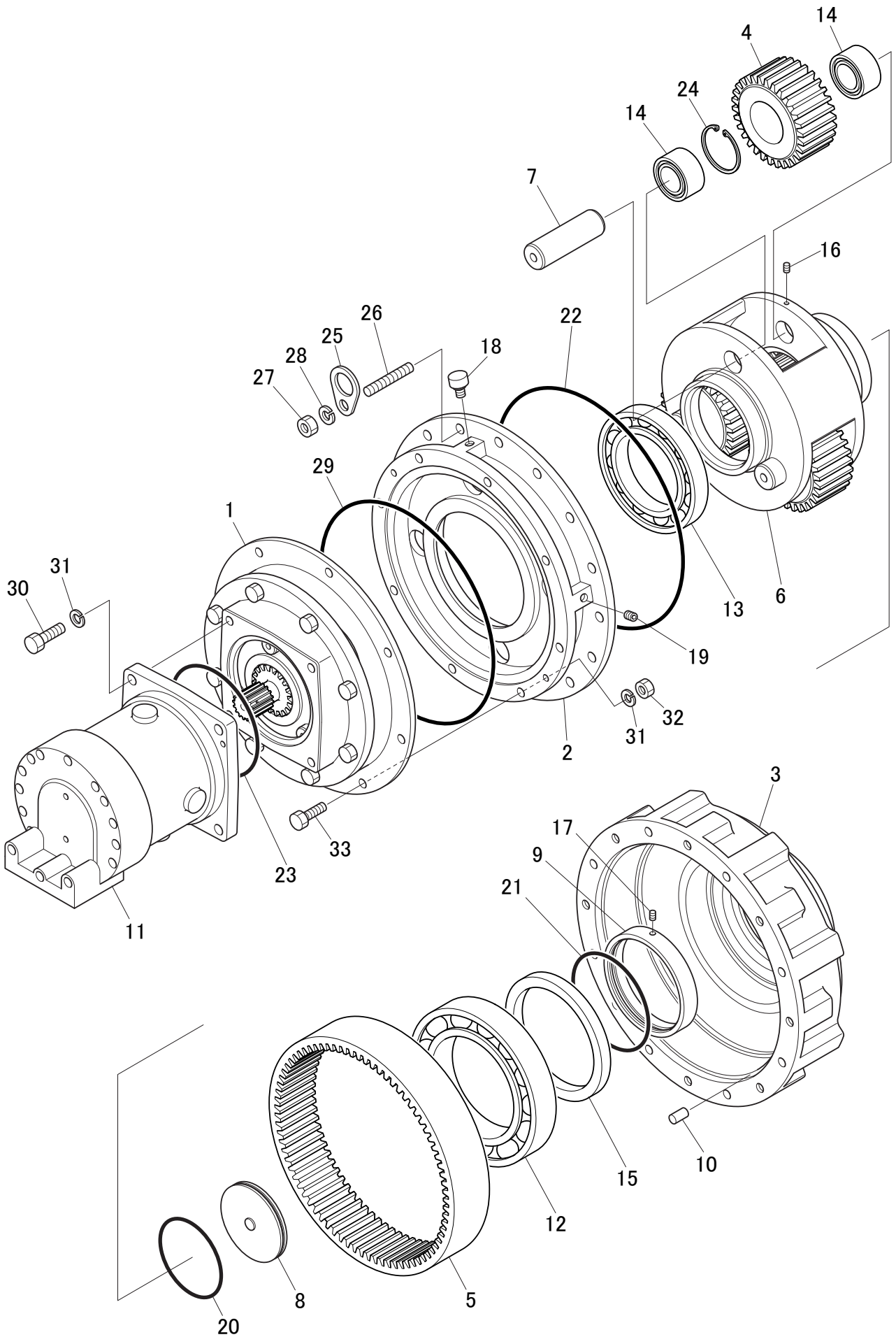
符号	部品番号	部品名称・サイズ	個数	キット 符号	実施時期 適用号機	備考
	PC13-E7010B	ハットASSY				
1	PC13-E7005C	アンダハット	1			
2	PC13-E7011B	フロントハット	3			
3	PC13-E7012B	トップハット	1			
3	PC13-E7012C	トップハット	1		0204～	
4	PC13-M7001	リヤハット	1			
5	PC13-E7007	クランプ(ハット)	16			
6	PC13-E7014	クランプ(ハット)	4			
7	PC-63204C	ハットトリツケホルト	20			
8	0500-1210	ナット	26			
9	0701-1230	スプリングワッシャ	26			
10	0720-1/2 26	フラットワッシャ	24			
11	0730-1223	ワッシャ	26			
12	0100-1245	ホルト M12X45	2			
13	PC13-M7002	カラー	2			
14	0181-1270	ホルト(リーマ) H	2			

チューブサポータASSY

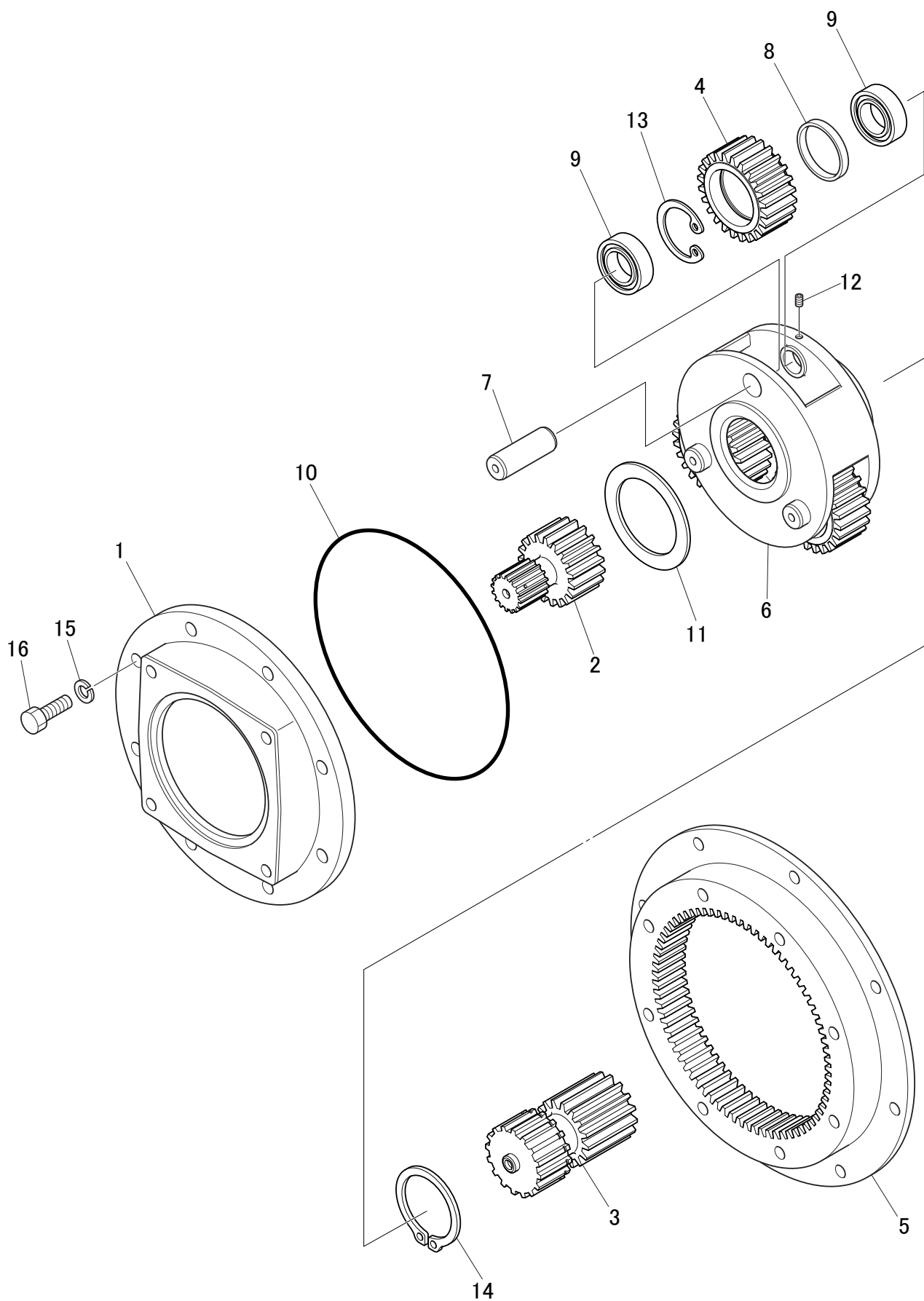


符号	部品番号	部品名称・サイズ	個数	キット 符号	実施時期 適用号機	備考
	PC14-E7001D	チューブサホータASSY				
1	PC14-E7002D	チューブサホータビーム	1			
2	PC14-E7003E	トランスファサホータ	1			
3	PC14-E7004E	トランスファパイプ	1			
4	PC14-E7009A	ユーンアダプタ(ウエ)	1			
5	PC14-E7010F	ハーフカツプリング	1			
6	PC14-E7008B	ピン	1			
7	PC14-E0019A	ストツフピン	1			
7-1	PE11-E8096	スプリングピン	1			
7-2	PE14-E0024	ワイヤ L=200	1			
8	2001-1155	Oリング 1AG155	1			
9	AA00-E0007A	ホルト	4			
10	UNC5/8-40L	ホルト(クビシタ40MM,ゼンネジUNC 5/8)	2			
11	0100-1660	ホルト M16X60	4			
12	0100-1645	ホルト M16X45	6			
13	0130-0820	ホルト M8X20	1			
14	ZA20-22016	ハードロックナット M20,P2.5 H	4			
15	0500-1613	ナット	10			
16	0500-0865	ナット	1			
17	0720-2032	ワツシヤ	4			
18	0701-1640	スプリングワツシヤ	10			
19	0730-0816	ワツシヤ	1			

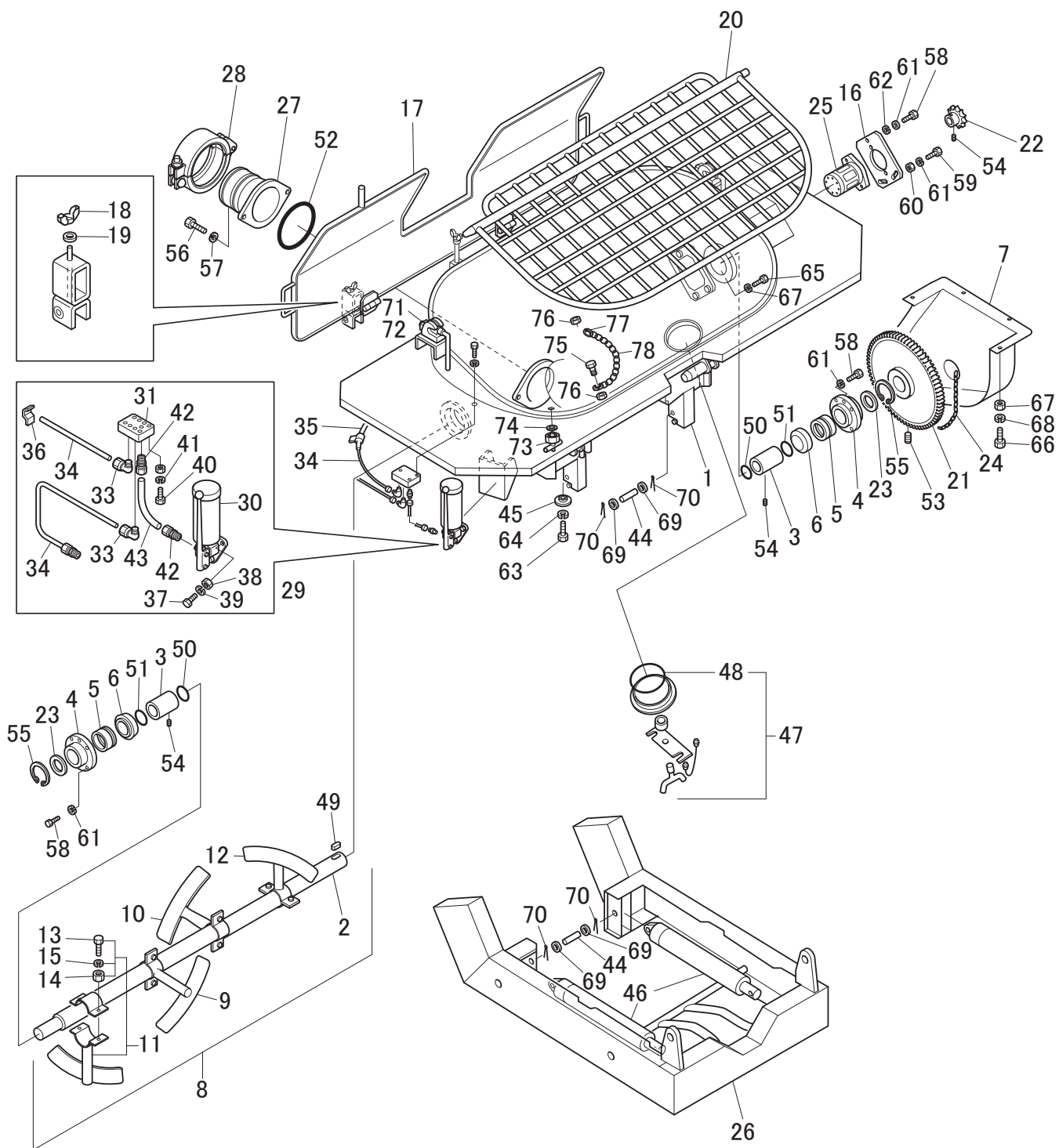
プラネタリギアASSY



符号	部品番号	部品名称・サイズ	個数	キット 符号	実施時期 適用号機	備考
	VB00-M0019B	プラネタリキヤASSY				対応不可
	VB00-M0019C	プラネタリキヤASSY			9009～	対応不可
1	VB00-M0020B	プラネタリキヤSUBASSY(モータレス)	1			品目番号8-1参照
1	VB00-M0020C	プラネタリキヤSUBASSY	1		9009～	品目番号8-1参照 歯型変更
2	VB11-M0001A	ケースカバー(1)	1			
3	VB11-M0006C	ケースカバー(2)	1			
4	VB31-M0007	プラネタリキヤ	3			
4	VB31-M0007A	プラネットキヤ	3		9009～	歯型変更
5	VB31-M0008A	インターナルキヤ	1			
5	VB31-M0008B	インターナルキヤ	1		9009～	歯型変更
6	VB33-M0004	アーム	1			
7	VB33-E0006B	シャフト	3			
8	VB51-E0005B	シールキヤツプ VB99-03	1			
9	VB51-E0006C	カラー(プラネタリキヤ)	1			
10	VB53-M0002	ノックピン	8			
11	MX250AO-20N-01	オイルモータ(ケンソクキ)	1			
12	ZU00-6036	ボールベアリング	1			
13	ZU00-6932	ボールベアリング	1			
14	SL04-5009NR	ベアリング	6			
15	TCX 4 18021518	オイルシール AR4906E0	1			
16	0991-1028	セットスクリュ	3			
17	0891-0610	セットスクリュ(6カクアナ,クホミサキ) H	1			
18	AB-01	エアブリーザ	1			
19	ZS62-0381008	プラグ SPA03-000J	2			
20	2002-1130	Oリング 1BG130	1			
21	2002-1160	Oリング 1BG160	1			
22	VB61-M0037	Oリング 1AG414.6				VB00-M0003A-26で注文
22	VB00-M0003A-26	Oリング(3M/M)	2			M単位で販売
23	2001-1210	Oリング 1AG210	1			
24	1555-7525	スナツプリング H-75	3			
25	AB50-M0002	ハンガプレート	1			
26	AA00-M0008	ホルト	8			
27	0520-1815	ナツト	8			
28	0701-1846	スプリングワツシヤ	8			
29	VB61-M0038	Oリング 1AG379.4				VB00-M0003A-26で注文
29	VB00-M0003A-26	Oリング(3M/M)	2			M単位で販売
30	0141-1645	ホルト H P2.0	4			
31	0701-1640	スプリングワツシヤ	12			
32	0520-1613	ナツト	8			
33	0141-1650	ホルト H P2.0	8			

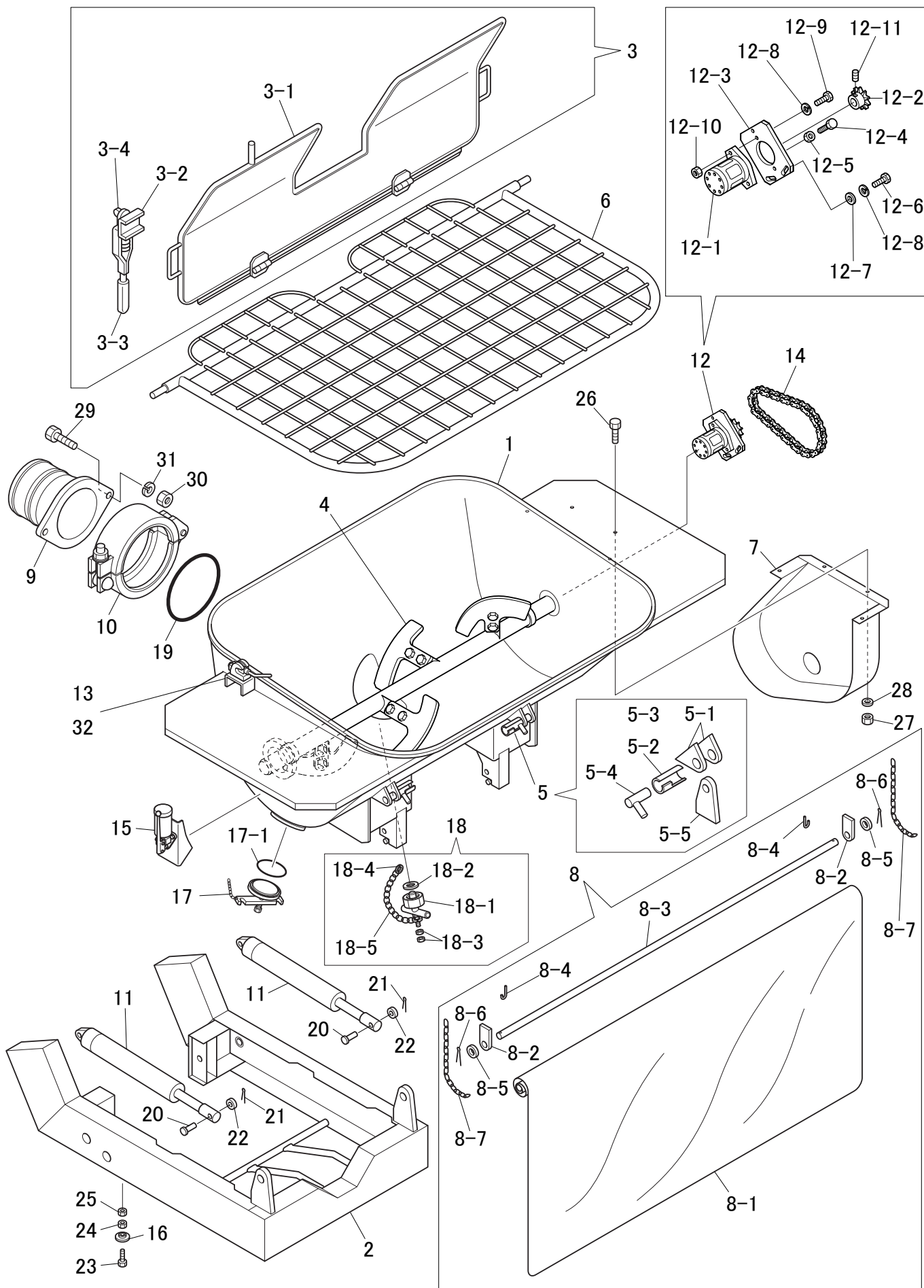


符号	部品番号	部品名称・サイズ	個数	キット 符号	実施時期 適用号機	備考
	VB00-M0020C	プラネタリギヤSUBASSY				対応不可
1	VB11-M0012A	カバー	1			
2	VB31-M0027A	サンギヤ(1)	1			
3	VB31-M0028C	サンギヤ(2)	1			
4	VB31-M0029A	プラネットギヤ	3			
5	VB31-M0030B	インターナルギヤ	1			
6	VB33-M0016	アーム	1			
7	VB33-E0010	シャフト	3			
8	VB51-E0010A	プラネタリカラー	3			
9		ベアリング NJ306	6			
10	VB61-M0039	Oリング 1AG299.4				VB00-M0003A-26で注文
10	VB00-M0003A-26	Oリング(3M/M)	2			M単位で販売
11	VB51-M0021	カラー(オイルモータ)	1			
12	0991-0815	セットスクリュ(6カクアナ,トカサキ) H	3			
13	1555-7225	スナツプリング H-72	3			
14	1565-9030	スナツプリング S-90	1			
15	0701-1640	スプリングワッシャ	8			
16	0140-1650	ホルト M16X50	8			



符号	部品番号	部品名称・サイズ	個数	キット 符号	実施時期 適用号機	備考
	PB20-E7001E	ホツパ°ASSY			8903~9507	
1	PC21-E7001G	ホツパ°タンクASSY	1			
2	PK22-E3001B	ホツパ°ドライブシヤフト	1			
3	PK22-E3002B	スリーブ	2			
4	PK22-E3003A	シールホツクス	2			
5	PK22-E3004A	ブツシュ	2			
6	PK22-E3005C	シヤフトシール	2			
7	PK22-E3007B	ホツパ°チエーンカバー	1			
8	PK23-E3001A	プレート°ASSY	1			
9	PK23-E3002	センタプレート°(A)	1			
10	PK23-E3003	センタプレート°(B)	1			
10	PB23-M8502	センタプレート°(シンガ°タ)	2		8903~	
11	PK23-E3004A	エンド°プレート°(A)	1			
12	PK23-E3005A	エンド°プレート°(B)	1			
12	PB23-M8702	エンド°プレート°(ホツパ°) シンガ°タ	2		9104~	
13	0100-1445	ホルト M14X45	8			
14	0500-1411	ナツト	8			
15	0701-1435	スプリング°ワツシヤ	8			
16	PK24-E3001A	スライド°ベース	1			
17	PC22-E7003E	スプラツシユガード°(ホツパ°)	1			
17	PB21-M7003A	スプラツシユガード°(シンガ°タ)	1		9106~	
18	0550-1000	ウイング°ナツト P1.5	2			0550-1050を修正
19	0730-1016	ワツシヤ	6			
20	PK29-E3007C	スノコ 25M/M H=600	1			
20	PB21-M8716	スノコ(20M/M) PH65,75 シンガ°タ	1		9106~	高さ700L
21	PC-65007A	スプロケツト RS60-60T	1			
22	PK22-E3009	スプロケツト RS60-11T	1			
23	PK22-E3008B	スペ°サ	2			
24	ZJ70-0601068	ローラチエーン #60-68L(D.I.D)	1			
25	PC20-E8002A	オブ°マークモータ ORB-S-280-2PC	1			PH14-52ト同一
26	PB22-E7001E	ホツパ°フレーム PH14,PH75	1			
27	PC22-E7005B	ユーンアダ°プタ°(シタ)	1			
28	PC22-E7006A	ユーンカツプ°リング	1			PH14-52ト同一
29	PC25-E7001C	グリスタ°ASSY				
30	PC25-E8002B	グリース°ポンプ°ホンタイ H100G	1			
31	PC25-E8003	ブ°ン°パイ°ベン MA-B2	1			
32	CIN1/4-PT1/8	コネクター	2			
33	LIN1/4-PT1/8	オスエルボ°	2			
34	N2-2 1/4	チューブ°(6.35M/MX3.21M/M)	3			
35	ZH60-B15****	ビ°ニール°ホ°ス°(15M/MX18M/M)	1			
36	PC25-E8005	クラン°プ°	6			
37	0130-0825	ホルト	3			

符号	部品番号	部品名称・サイズ	個数	キット 符号	実施時期 適用号機	備考
38	0500-0865	ナツト	3			
39	0701-0820	スプリングワツシヤ	3			
40	0100-0640	ホルト	3			
41	0701-0615	スプリングワツシヤ	3			
42	ZF40-006018	コネクタ KCT06-010N	2			
43	O1T6X****CU	トウパイプ(CU,6M/MXT1)	1			
44	PC-65013C	ピン	4			
45	PC22-M8004	ホツハ°ストツハ°	4			PH14-52ト同一
46	HC-E0400C	ホツハ°シリンダ°ASSY	1			PH14-52ト同一
47	PC21-E7012B	ホツハ°ドレンカバー	2			
48	2002-0140	リング 1BP140	2			
49	1420-1550	キー	1			
50	2001-1050	リング 1AG50	2			
51	2001-1060	リング 1AG60	2			
52	2001-1160	リング 1AG160	1			
53		セットスクリュ(M10,P1.5,15L)	1			
54	0991-0812	セットスクリュ(6カクアナ,トカリサキ) H	3			
55	1555-7525	スナツフ°リング H-75	2			
56	0100-1655	ホルト	2			
57	0701-1640	スプリングワツシヤ	2			
58	0100-1235	ホルト	11			
59	0100-1245	ホルト	2			
60	0500-1210	ナツト	2			
61	0701-1230	スプリングワツシヤ	13			
62	0720-1225	ワツシヤ	3			
63	0100-1445	ホルト	4			
64	0701-1435	スプリングワツシヤ	4			
65	0100-1060	ホルト	1			
66	0130-1020	ホルト	4			
67	0500-1008	ナツト	5			
68	0701-1025	スプリングワツシヤ	4			
69	0730-2032	ワツシヤ	8			
70	1300-4030	スプリットピン	8			
71	ML92-A0013	テールゲートロツクASSY(R)	1			
72	ML92-A0020	テールゲートロツクASSY(L)	1			
73	PC-43415	コツク(ドレンキヤツフ°)	1			
74	PC-43416	ハツキン(ドレンキヤツフ°)	1			
75	0100-0830	ホルト	1			
76	0500-0865	ナツト	2			
77	0701-1230	スプリングワツシヤ	2			
78		チエーン 250L センケイ12M/MXP15	1			

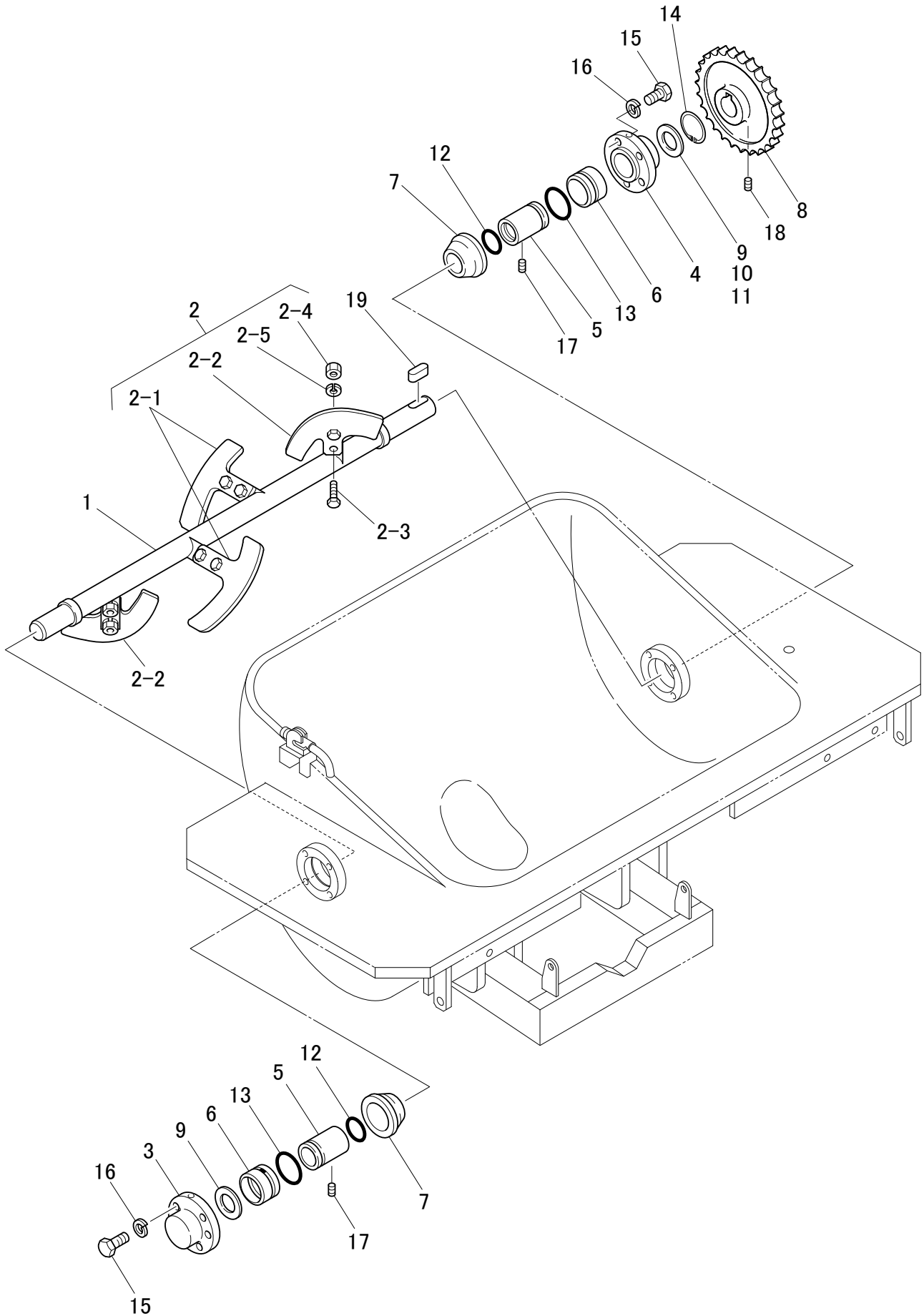


符号	部品番号	部品名称・サイズ	個数	キット 符号	実施時期 適用号機	備考
	PB20-E7001G	ホツパ°ASSY			9508〜	
1	PC21-E7001I	ホツパ°タンクASSY	1			
2	PB22-E7001E	ホツパ°フレーム PH14,PH75	1			
3	PB22-M1001	スプラツシユガード	1			
3-1	PB21-M7003A	スプラツシユガード(シンガタ)	1			
3-2	PB21-M8729	ブラケット	1			
3-3	AS20-K0002	クランプ°ASSY(ホールカバ°) KA-30	1			
3-4	ML91-A0198	サイドゲートロツクフツク	1			
4	PB21-M7001	ホツパ°シヤフトASSY	1			品目番号10参照
5	PB21-M8721	ヒンジキヤツチASSY	1			
5-1	PB21-M8722	プレート	4			
5-2	PB21-M8723	ガイド(LH)	1			
5-3	PB21-M8724	ガイド(RH)	1			
5-4	PB21-M8725	ハンドル	2			
5-5	PB22-M8706	プレート	2			
6	PB21-M8716	スノコ(20M/M) PH65,75	1			
7	PB21-M8710A	チェーンカバ°	1			
8	PB21-M8718	ホツパ°カバ°ASSY	1			
8-1	PK29-M5011	タレコム(ホツパ°カバ°)	1			
8-2	PB21-M8719	ステー	2			
8-3	PK29-M5012	ホツパ°カバ°パイプ	1			
8-4	PK29-M5014	フツク	2			
8-5	0730-2445	ワツシヤ	2			
8-6	1300-5045	スプリツピン	2			
8-7	AS10-M0003-1000	チェーン 6M/M	2			必要長さカット
9	PC22-E7005B	コーンアダプタ(シタ)	1			
10	PC22-E7006A	コーンカツプリング	1			
11	HC-E0400C	ホツパ°シリンダ°ASSY	2			品目番号11参照
12	PB21-M8727	オーヒツトモータASSY	1			ASSYでは供給不可!符号12-1~12-11による
12-1	PC20-E8002A	オブマークモータ ORB-S-280-2PC	1			日本イルポン°
12-2	PK22-E3009A	スプロケツト RS60-11T	1			
12-3	PK24-E3001B	スライドベ°ース	1			
12-4	0130-1060	ボルト M10X60	1			
12-5	0500-1008	ナツト	1			
12-6	0100-1235	ボルト M12X35	3			
12-7	0720-1225	ワツシヤ	3			
12-8	0701-1230	スプリング°ワツシヤ	5			
12-9	0100-1245	ボルト M12X45	2			
12-10	0500-1210	ナツト	2			
12-11	0991-0812	セツトスクリユ(6カクアナ,トカリサキ) H	2			
13	ML92-A0020B	テールゲートロツクASSY LH	1			
14	ZJ70-0601070	ローラチェーン #60-70L(D.I.D)	1			



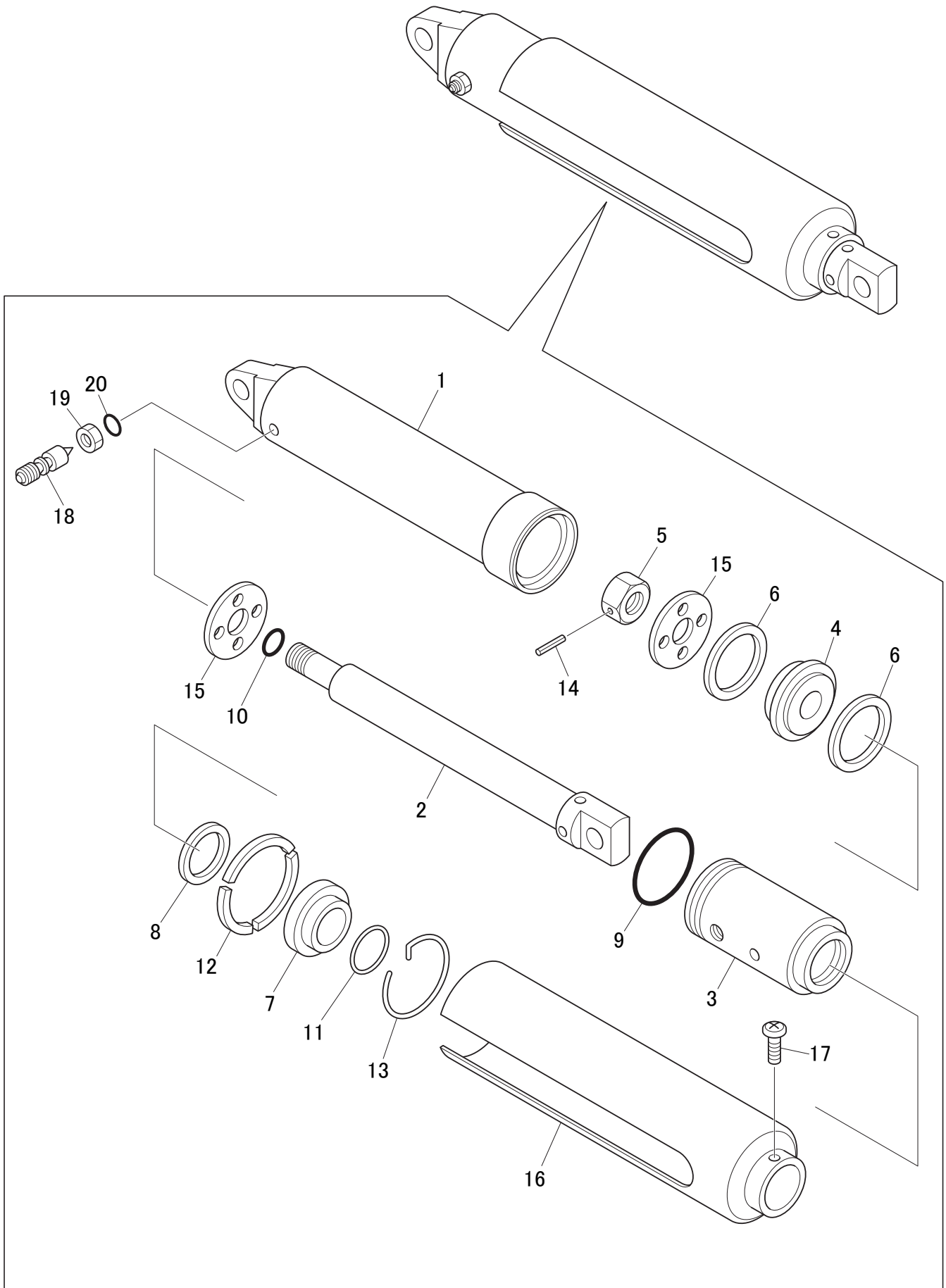
符号	部品番号	部品名称・サイズ	個数	キット 符号	実施時期 適用号機	備考
15	PC25-M8501	グリスター-ASSY	1			品目番号12参照
16	PC22-M8004	ホツハ°ストツハ°	4			
17	PC21-E7012C	ホツハ°トレンカバー-ASSY	1			
17-1	2002-0140	Oリング 1BP140	1			
18	PB21-M7005	コックASSY	1			
18-1	PC-43415	コック(トレンキヤツフ)	1			
18-2	PC-43416	ハツキン(トレンキヤツフ)	1			
18-3	0500-0865	ナツト	2			
18-4	0701-1230	スプリングワツシヤ	2			
18-5	PE17-M0064	チエーン	1			
19	2001-1120	Oリング 1AG120	1			
20	AP40-M0001	ピン D20X72L	4			
21	1300-5035	スプリットピン	4			
22	0690-2030	ワツシヤ	4			
23	0100-1445	ホルト M14X45	4			
24	0500-1411	ナツト	4			
25	0510-1408	ナツト(ロツク)	4			
26	0130-1020	ホルト M10X20	4			
27	0500-1088	ナツト	4			
28	0701-1025	スプリングワツシヤ	4			
29	0100-1655	ホルト M16X55	2			
30	0501-1613	ナツト H	2			
31	0701-1640	スプリングワツシヤ	2			
32	ML92-A0013B	テールゲートロツクASSY RH	1			

ホッパシャフトASSY(9508~)

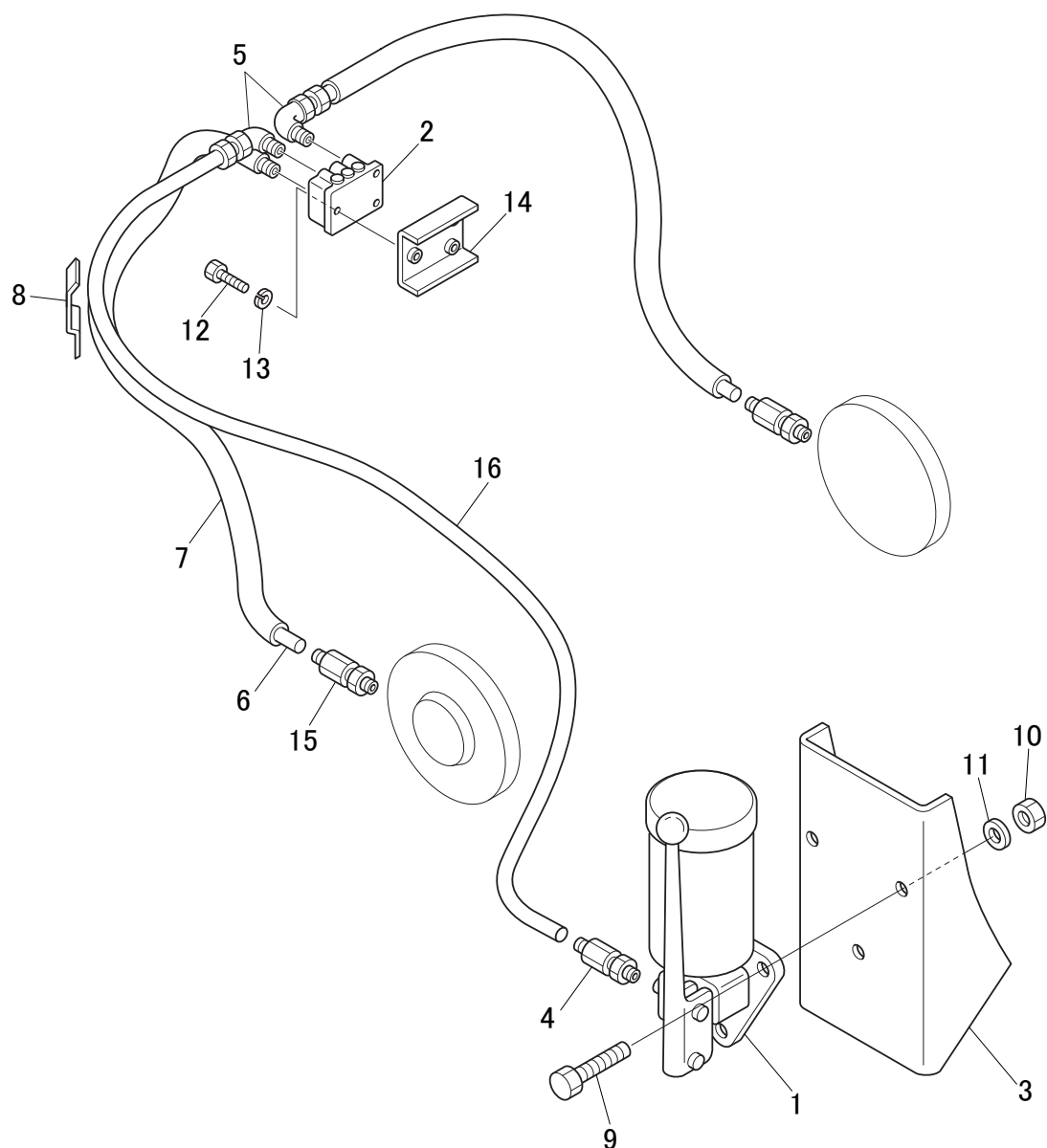


符号	部品番号	部品名称・サイズ	個数	キット 符号	実施時期 適用号機	備考
	PB21-M7001	ホツパシヤフトASSY				
1	PB22-M8502	ホツパドライブシヤフト	1			
2	PB23-M8701	ブレードASSY	1			
2-1	PB23-M8502	セントプレート(ホツパ)	2			
2-2	PB23-M8702	エンドプレート(ホツパ)	2			
2-3	0130-1450	ホルト M14X50	8			
2-4	0500-1411	ナット	8			
2-5	0701-1435	スプリングワツシヤ	8			
3	PC22-M3804A	シールホツクス	1			
4	PK22-E3003A	シールホツクス	1			
5	PK22-E3002B	スリーブ	2			
6	PK22-E3004B	ブツシュ	2			
7	PK22-E3005C	シヤフトシール	2			
8	PC-65007A	スプロケツト RS60-60T	1			
9	PK22-E3008B	スペーサ	2			
10	PC22-M3806A	スペーサ(D65X50XT1.0)	4			
11	PC22-M3807	スペーサ(D65X50XT2.0)	4			
12	2001-1050	リング 1AG50	2			
13	2001-1060	リング 1AG60	1			
14	1555-7525	スナツブリング H-75	1			
15	0100-1235	ホルト M12X35	4			
16	0701-1230	スプリングワツシヤ	4			
17	0991-0812	セツトスクリュ(6カクアナ,トガリサキ) H	3			
18	0991-1016	セツトスクリュ(H) P1.5	1			
19	ZJ41-15050	キー(リヨウマル) 15X10X50L	1			

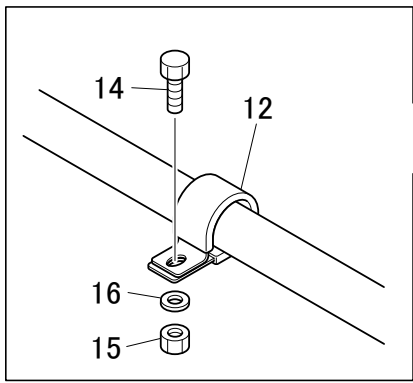
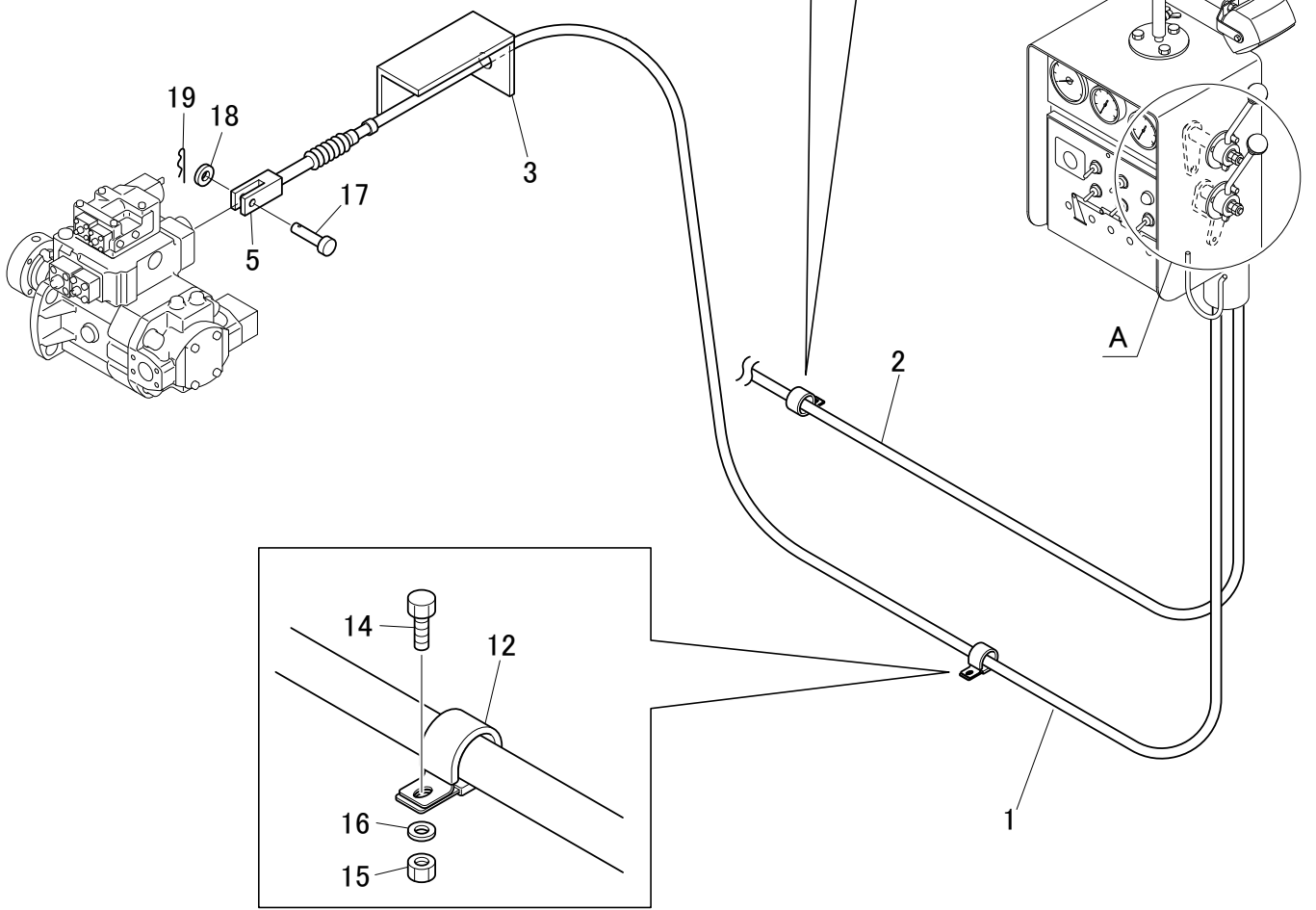
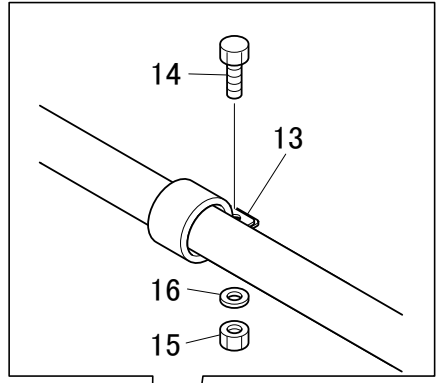
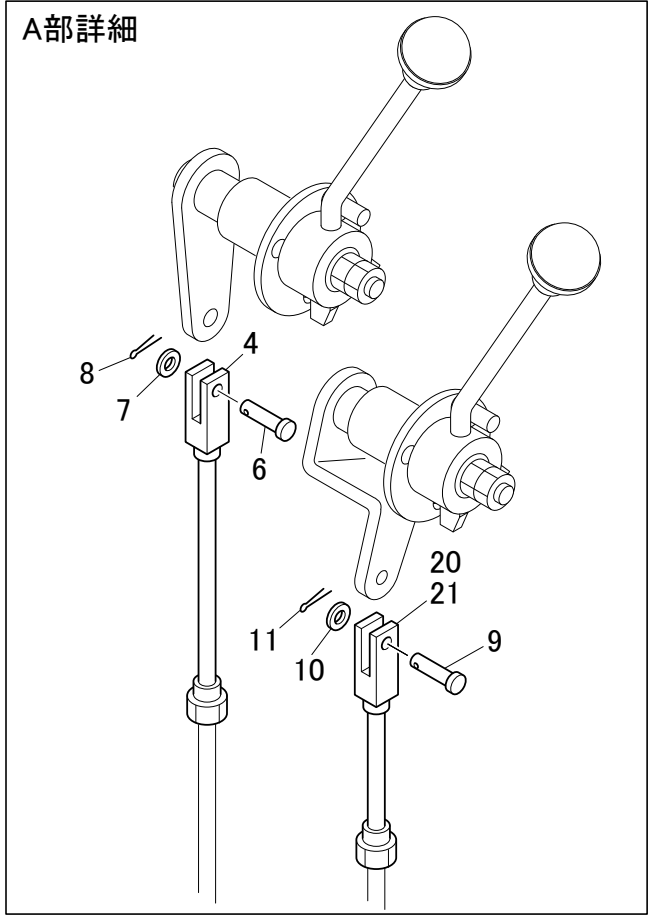
油圧シリンダ(ホッパ)



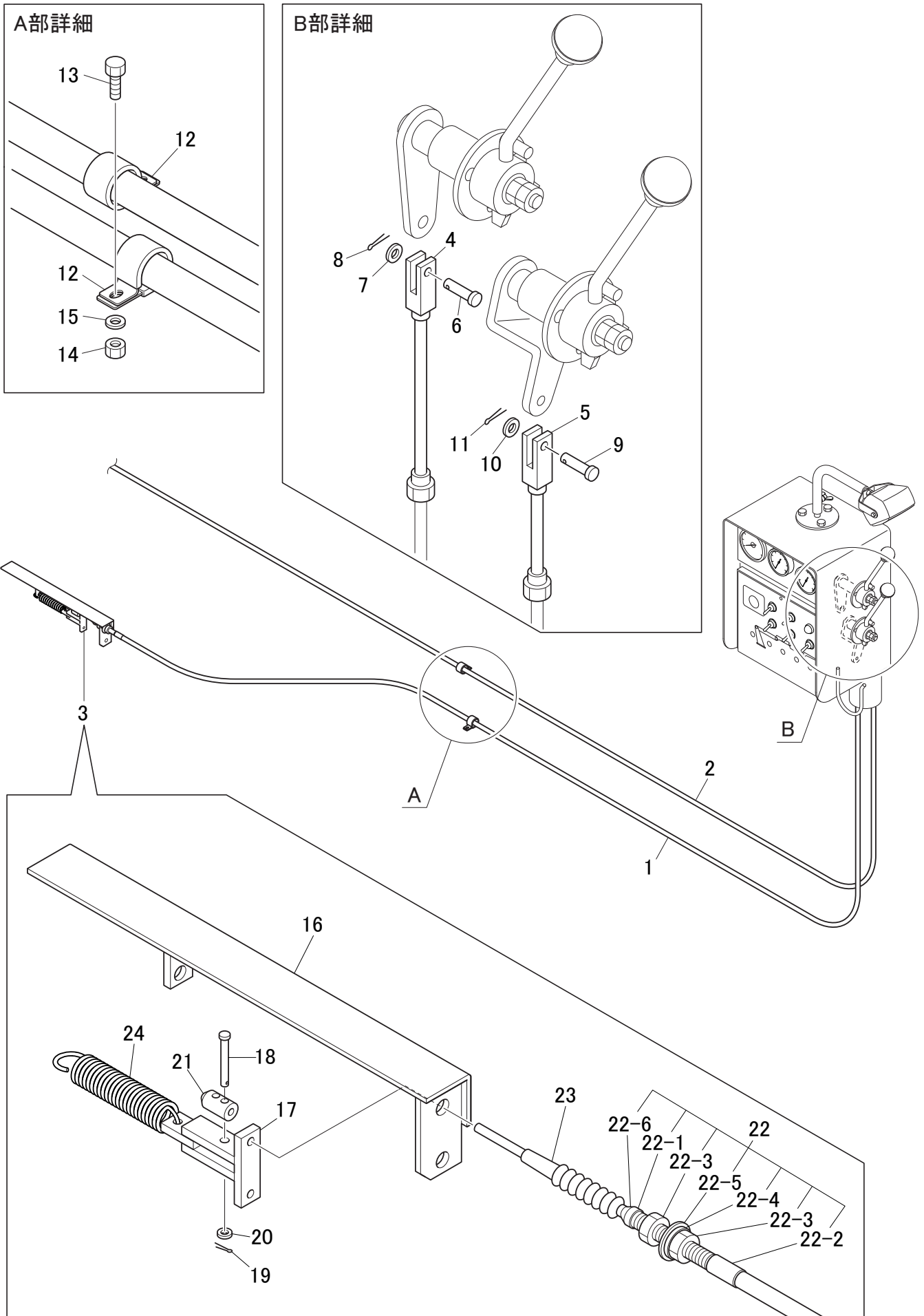
符号	部品番号	部品名称・サイズ	個数	キット 符号	実施時期 適用号機	備考
0	HC-E0400C	ホツパシリンダASSY	1			
1	HC-E0401B	シリンダタンタイ	1			
2	HC-E0402C	ピストンロッド(ホツパシリンダ)	1			
3	HC-E2003A	グランド(ホツパシリンダ)	1			
4	HC-E0403	ピストン(ホツパシリンダ)	1			
5	HC-E2005	ロツクナツト	1			
6	UPH 45 6010	Uハツキン CU0577D5	2			
7	DKH 30 42 6 9	ダストシール	1			
8	UPI 30 38 5	Uハツキン	1			
9	2001-1055	Oリング 1AG55	1			
10	2001-0020	Oリング 1AP20	1			
11	HC-E2006	スプリング	1			
12	HC-E2007	リング	3			
13	HC-E2008	リング	1			
14	ZP00-030028	スプリングピン	1			
15	HC-E0404	Uハツキンリテーナ(ホツパシリンダ)	2			
16	HC-E0405B	ロツトカバー	1			
17	0270-0505	スクリュ(マル,+アナ)	3			
18	HC-E2010	ニートルバルブ	1			
19	0520-1008	ナツト P1.5	1			
20	2001-0007	Oリング 1AP7	1			
X	HC-E0400C(KIT)	ホツパシリンダシールキット	1		~200907	単品需要が多くキット品番在庫取止め ○印の品番は、シリンダ修理が必要な時、 一式交換を推奨するシール・ハツキン等を示す



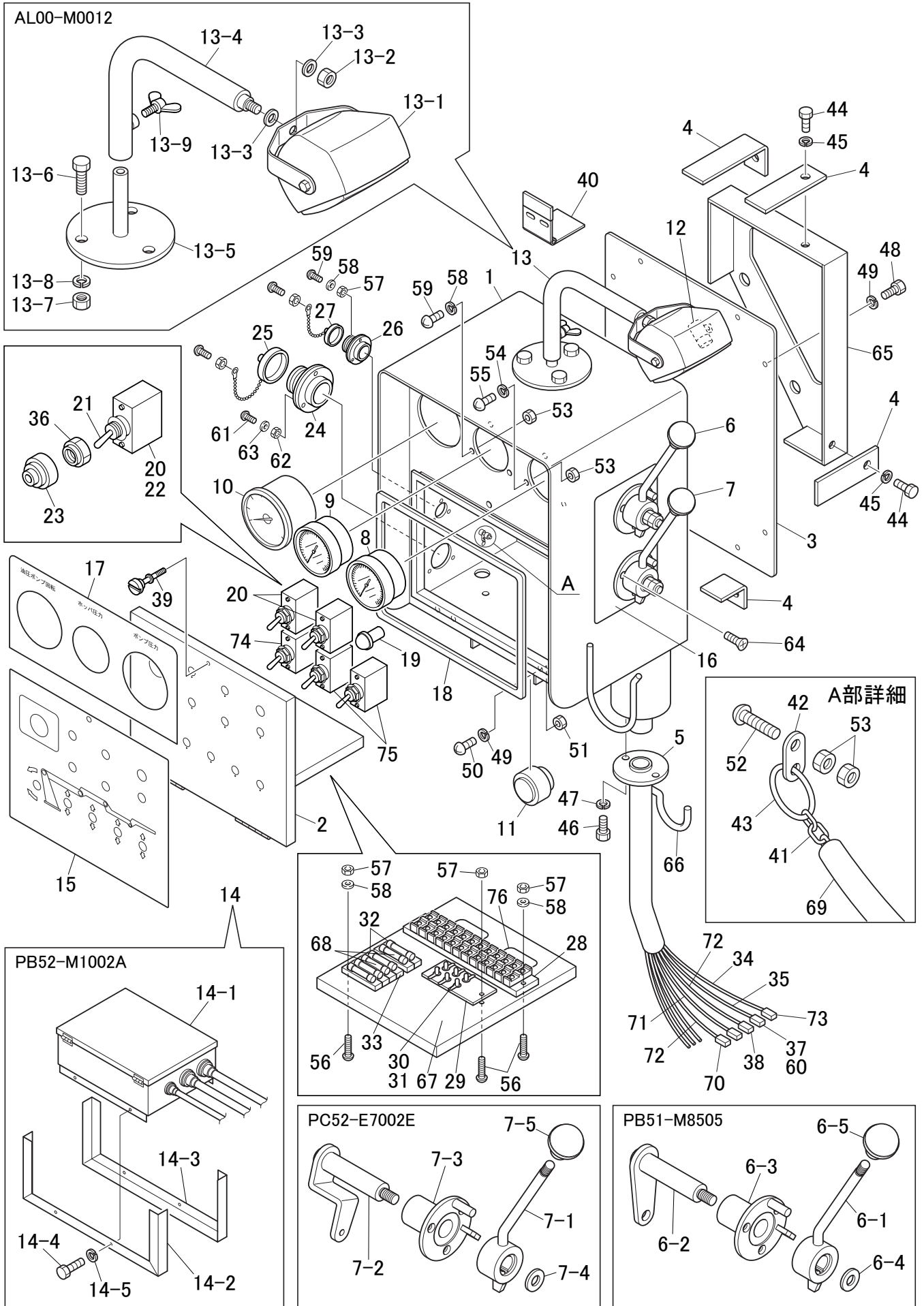
符号	部品番号	部品名称・サイズ	個数	キット 符号	実施時期 適用号機	備考
	PC25-M8501	グリスターASSY			9108〜	
1	PC25-E8002B	グリースポンプホントイ H100G	1			
2	PC25-E8003	ブンパイベン MA-B2	1			
3	PC25-E8004B	ブラケット	1			
4	ZF40-006018E	コネクタ KCT06-010E	2			
5	LIN-1/4-PT1/8	エルボ(オス)	2			
6	N2-2-1/4	シフレックスチューブ	3			
7	ZH60-A15100	ビニールホース(15M/MX17M/M)	2			1M単位販売
8	PC25-E8005	クランプ	6			
9	0130-0825	ホルト M8X25	3			
10	0500-0865	ナット	3			
11	0701-0820	スプリングワッシャ	3			
12	0100-0640	ホルト M6X40	3			
13	0701-0615	スプリングワッシャ	3			
14	PC25-M8001A	ブラケット	1			
15	C1N-1/4-PT1/8	チューブフィッティング(カッタ)	2			
16		ドゥパイプ D6XT1.0	1			



符号	部品番号	部品名称・サイズ	個数	キット 符号	実施時期 適用号機	備考
	PB45-M1001A	コントロールワイヤASSY			8903～9205	
1	ZK20-F4300	コントロールワイヤ HJ52E85	1			
2	AK20-M0005A	スロットルワイヤ 9000L 5GZ1167	1			
3	PX14-M0049A	アウタワイヤブラケット	1			
4	AK40-M0023	ヨーク	1			
5	AK40-M0009A	ヨーク	1			
6	1310-1024	ピン	1			
7	0720-1020	ワッシャ	1			
8	1300-2520	スプリットピン	1			
9	1310-0822	ピン	1			
10	0720-0818	ワッシャ	1			
11	1300-2015	スプリットピン	1			
12	ZC10-012176	クリップ SA120-12-7	5			
13	ZC10-008156	クリップ SA120-08-7	5			
14	0130-0620	ホルト	10			
15	0500-0605	ナット	10			
16	0701-0615	スプリングワッシャ	10			
17	0130-0518	ピン	1			
18	0720-0510	ワッシャ	1			
19	1300-1210	スプリットピン	1			
20	AK40-M0015A	ヨーク	1			
21	0510-0535	ナット	1			



符号	部品番号	部品名称・サイズ	個数	キット 符号	実施時期 適用号機	備考
	PB45-M1001B	コントロールケーブルASSY			9206～	
1	AK20-N0403B	ガバナワイヤ L=4500 5GZ1002	1			
2	AK20-M0005A	スロットルワイヤ L=9000 5GZ1167	1			
3	PB45-M1002B	ポンプコントロールASSY	1			符号16～24参照
4	AK40-M0025	ヨーク	1			
5	AK40-M0015A	ヨーク	1			
6	1310-1024	ピン	1			
7	0720-1020	ワッシャ	1			
8	1300-2520	スプリットピン	1			
9	1310-0622	ピン	1			
10	0720-0616	ワッシャ	1			
11	1300-1612	スプリットピン	1			
12	ZC10-012176	クリップ SA120-12-7	10			
13	0130-0620	ホルト M6X20	10			
14	0500-0605	ナット	10			
15	0701-0615	スプリングワッシャ	10			
	PB45-M1002B	ポンプコントロールASSY				
16	PB45-M1003	ブラケット	1			
17	PB45-M8505	ヨーク	1			
18	1310-0512	ピン	1			
19	1300-1215	スプリットピン	1			
20	0720-0580	ワッシャ	1			
21	PX51-M0042	ストツハ	1			
22	JA43-A0002D	ストツハASSY(アウトワイヤ 8M/M)	1			ワイヤエンドカバー付で販売
22-1	JA43-A0098	ネジキャップ 5ZL1462	1			
22-2	JA43-A0097	シールドキャップ 5GP1001	1			
22-3	0510-1006	ナット	2			
22-4	0701-1025	スプリングワッシャ	1			
22-5	0720-1020	ワッシャ	1			
22-6	JA43-A0160	ワイヤエンドカバー	1			
23	JA41-A0066	ワイヤハーネスブーツ	1			
24	AL60-M0027	スプリング	1			

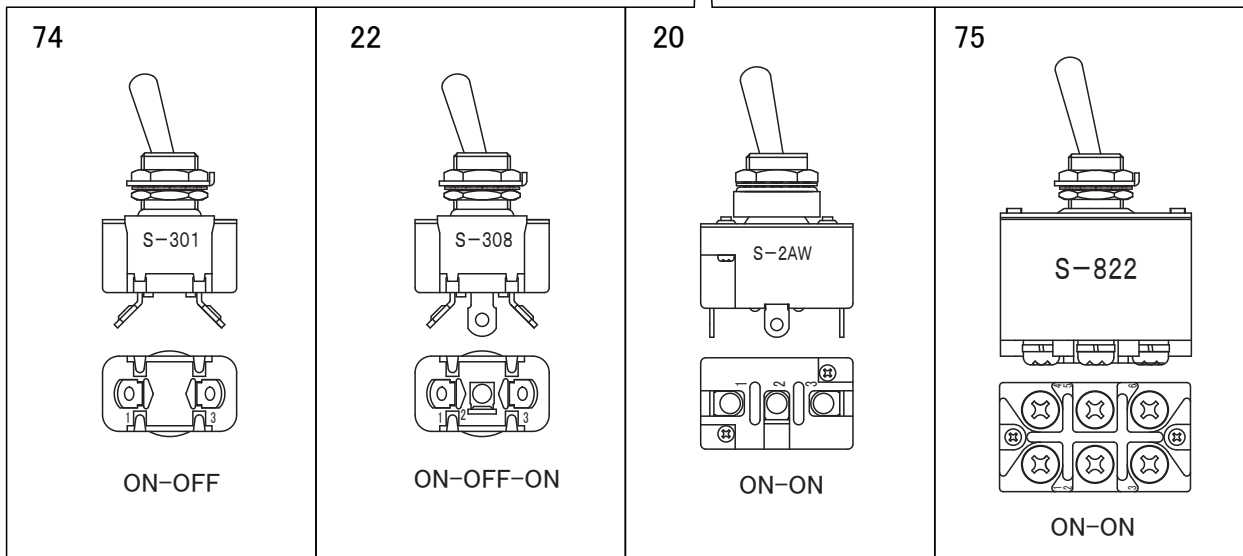
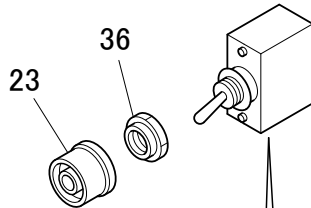
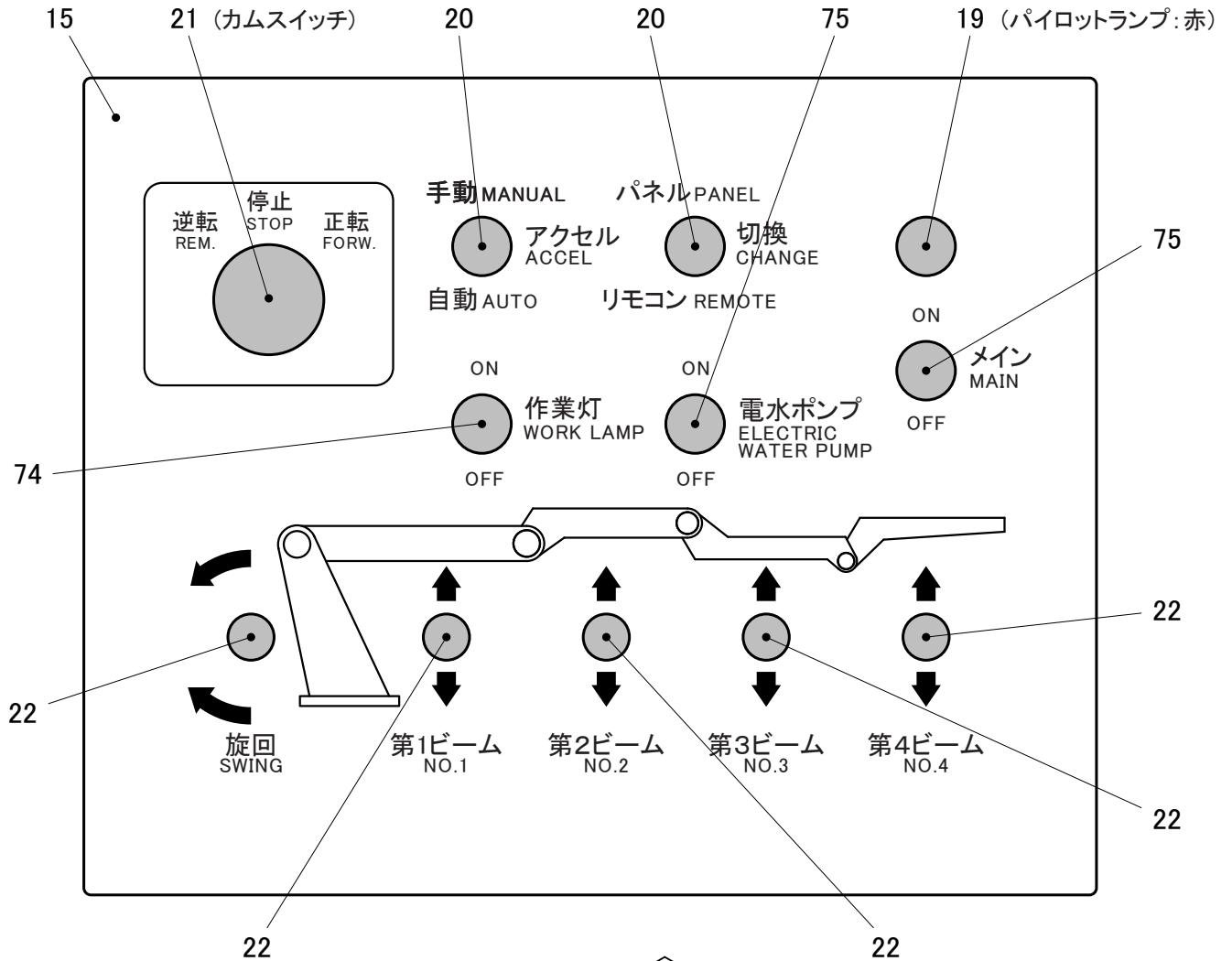


符号	部品番号	部品名称・サイズ	個数	キット 符号	実施時期 適用号機	備考
	PB50-M1001B	コントロールパネルASSY				
1	PB51-M1001A	パネルボックス	1			
2	PB51-M1002A	スイッチパネル	1			
3	PC52-E7013	リヤプレート	1			
4	PC52-E7014A	ステー	1			
5	PC52-E7015A	ワイヤガイド	1			
6	PB51-M8505	ポンプコントロールレバーASSY	1			
6-1	PC52-E7004C	スロットルレバー	1			
6-2	PC52-E7005B	リンク(A)	1			
6-3	PC52-E7010D	ボス(B)	1			
6-4	PC52-E7021	スペーサ	1			
6-5	ZK10-A3711	ノブ(モジナシ)	1			
7	PC52-E7002E	スロットルレバーASSY	1			
7-1	PC52-E7004C	スロットルレバー	1			
7-2	PC52-E7006E	リンク(B)	1			
7-3	PC52-E7010D	ボス(B)	1			
7-4	PC52-E7021	スペーサ	1			
7-5	ZK10-A3711	ノブ(モジナシ)	1			
8	PC52-M1007	ポンプゲージASSY	1			
9	PC52-E7016B	ホツパゲージASSY	1			
10	PC52-M7002	タコメータマウント	1			
11	AH-3175E	ブザー(24V)	1			
12	AL60-M0106	レンラクブザー HN001-04	1			068700-0701を切替
13	AL00-M0012	ワーキングランプASSY	1			
13-1	AL00-M0013A	ワーキングランプ PY110	1			
13-2	0510-0805	ナット	1			
13-3	0720-0816	ワツシヤ	2			
13-4	AL00-M0014B	ステー(1)	1			
13-5	AL00-M0015	ステー(2)	1			
13-6	0130-1025	ホルト M10X25	3			
13-7	0500-1008	ナット	3			
13-8	0701-1025	スプリングワツシヤ	3			
13-9	0550-0816	ウイングホルト	1			
14	PB52-M1002A	リレーボックストリツケヨウリヨウ	1			
14-1	PB52-M1003	リレーボックスASSY	1			
14-2	PB52-M1005B	ブラケット(RH)	1			
14-3	PB52-M1006B	ブラケット(LH)	1			
14-4	0130-0825	ホルト M8X25	4			
14-5	0701-0820	スプリングワツシヤ	4			
15	PB52-M1001A	ネームプレート(1)	1			品目14-1参照
16	PB52-M8502A	ネームプレート(2)	1			
17	PC52-E7018	ネームプレート(3)	1			

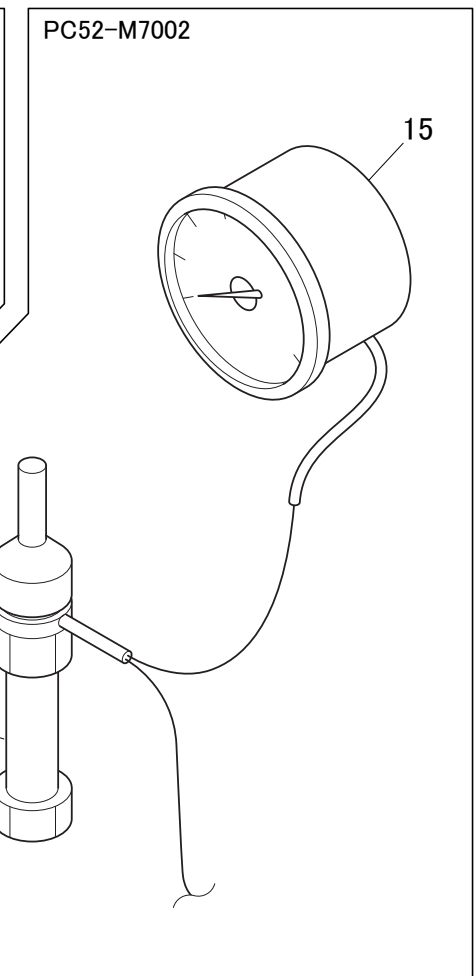
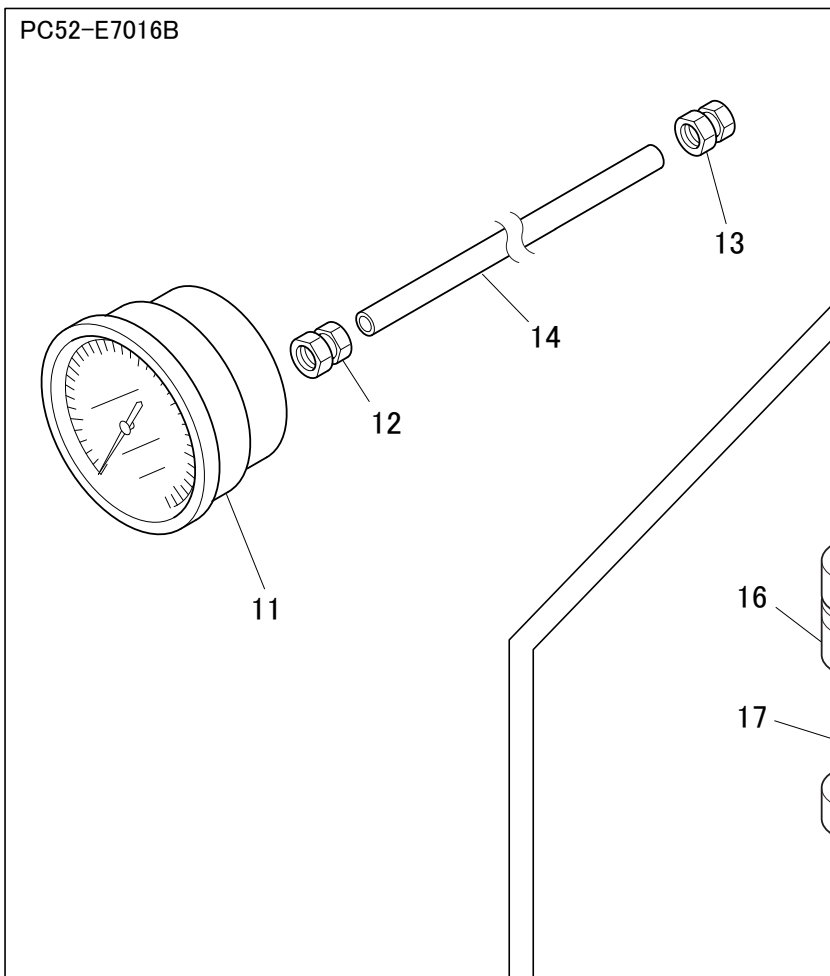
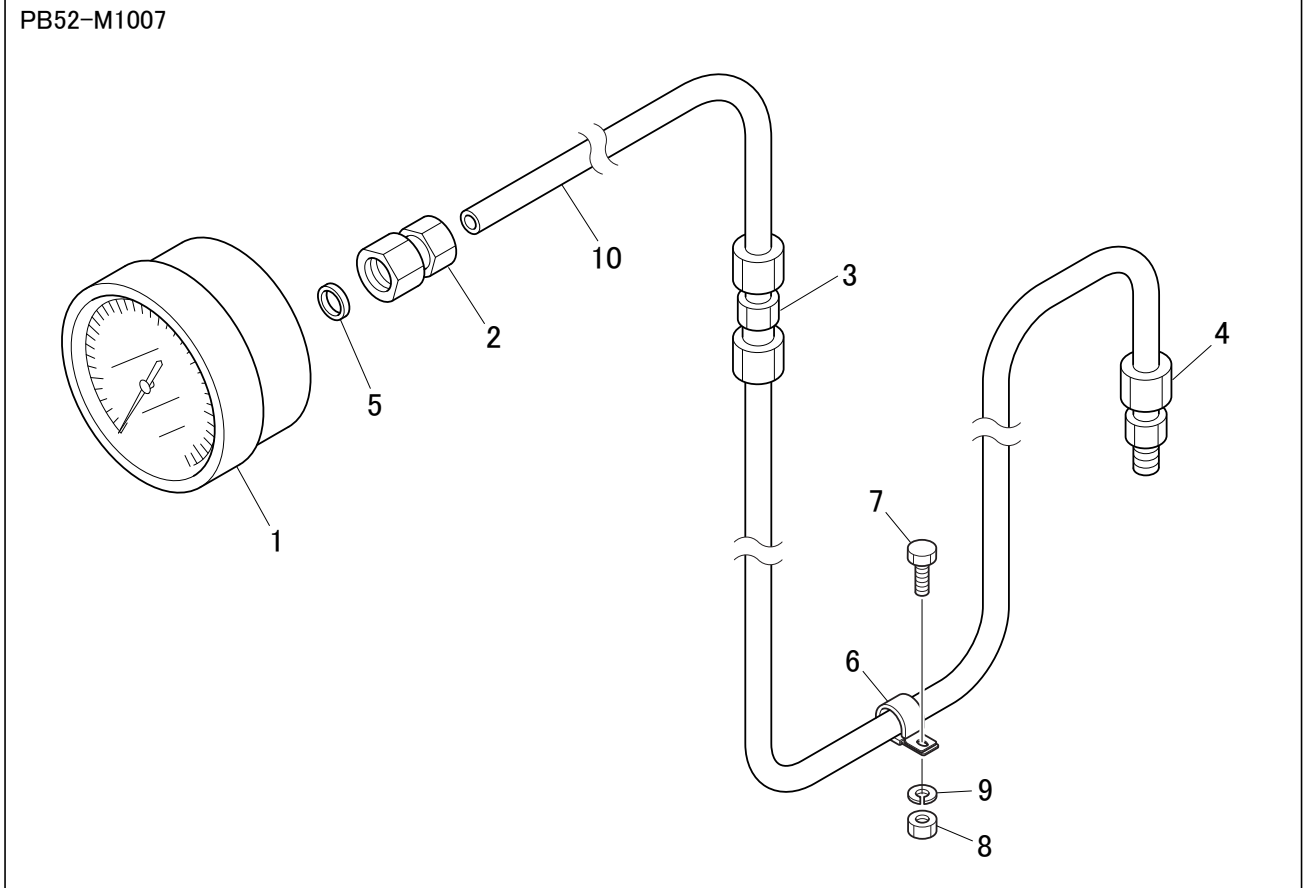
符号	部品番号	部品名称・サイズ	個数	キット 符号	実施時期 適用号機	備考
18		シールゴム(10X10X900L)	1			
19	AP6W122-R	ハイロツトランプ(アカ) DC24V	1			品目14-1参照
20	S-2AW	トグルスイッチ	2			品目14-1参照
21	ACSN0-234-S2-C2003	カムスイッチ	1			品目14-1参照
22	S-308	トグルスイッチ	5			品目14-1参照
23	MD0610086	ゴムキャツプ(トグルスイッチ)	10			品目14-1参照
24	DW31-P15-CP	メタルコンセントプラグ(キャツプツキ)	1			
25		ハウスイキヤツプ(DW31ガタ)	1			
26		メタルコンセント(Cガタ2P)	1			
27		ハウスイキヤツプ(Cガタ)	1			
28	T-15-14P	タンシダイ	1			
29	L-615-5P	ラグプレート	1			
30	SIB01-06	ダイオード	2			
31	ERC16-06	ダイオード	1			
32	ZL10-3010	ヒューズ 10A	2			
33	F-7111-4P	ヒューズホルダ(4P)	1			
34		キャブタイヤコード(VCT12) L=3300	1			
35		キャブタイヤコード(3シン) L=10M	1			エンジンコントロールモータ
36	AL20-K0015	ダンツキナツト MD8010056	10			
37	7228-3085	ハウスイコネクタ	1			エンジンコントロールモータ
38	18044-1/2,17075-1/2	コネクタ(キボシガタ,エンピカパーツキ)	2			
39	AA40-M0001	ノブフアスナー A-176-13	2			
40	PC52-E7029	セフテイストツハASSY	1			
41		チエーン	3			
42		チエーンサポート(ハウスイキヤツプアカガタ)	3			YA69117と同一
43		リング	3			
44	0130-1020	ホルト M10X20	3			
45	0701-1025	スプリングワツシヤ	3			
46	0130-0820	ホルト M8X20	2			
47	0701-0820	スプリングワツシヤ	2			
48	0130-0612	ホルト M6X12	10			
49	0701-0615	スプリングワツシヤ	12			
50	0270-0612	スクリュ	4			
51	0500-0605	ナツト	6			
52	0270-0420	スクリュ	4			
53	0500-0432	ナツト	13			
54	0701-0410	スプリングワツシヤ	6			
55	0270-0412	スクリュ	3			
56	0270-0320	スクリュ(マル,+アナ)	8			
57	0500-0324	ナツト	20			
58	0701-0307	スプリングワツシヤ	12			
59	0270-0312	スクリュ	6			

符号	部品番号	部品名称・サイズ	個数	キット 符号	実施時期 適用号機	備考
60	7229-3085	ボックスコネクタ	1			
61	0270-0516	ビス	6			
62	0500-0540	ナット	12			
63	0701-0504	スプリングワッシャ	12			
64	0280-0516	スクリュ(サラ,+アナ)	6			
65	PC55-E7003	ブラケット	1			
66	PC52-E7020A	フック	1			
67	PB33-M1005	エレクトリックダイヤフラム	1			
68	ZL10-3015	ヒューズ 15A	2			
69	ZH60-A08100	ビニールホース D8X10X1000L	1			L=現決 M単位で販売
70	17211-1	ヒラガタコネクタ(エンピカパーツ)	1			
71		コード(0.75X5.1M)	1			
72		コード(3.0X5.2M)	2			
73	1360R	コネクタ(メス) モレツクス	1			
74	S-301	トグルスイッチ	1			品目14-1参照
75	AL20-M0011	トグルスイッチ	2			品目14-1参照
76	PC52-E7017D	リレーボックスASSY	1			

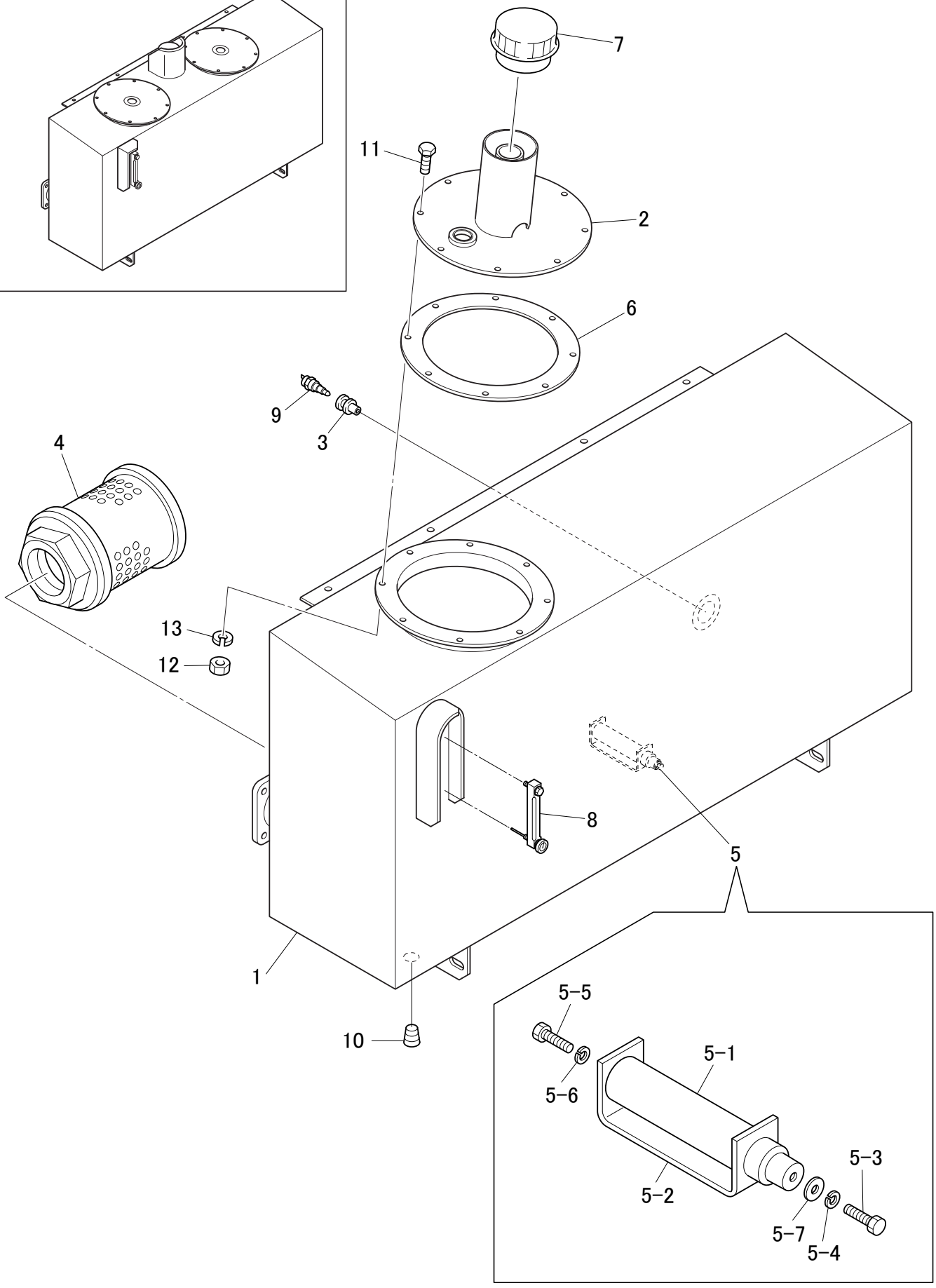
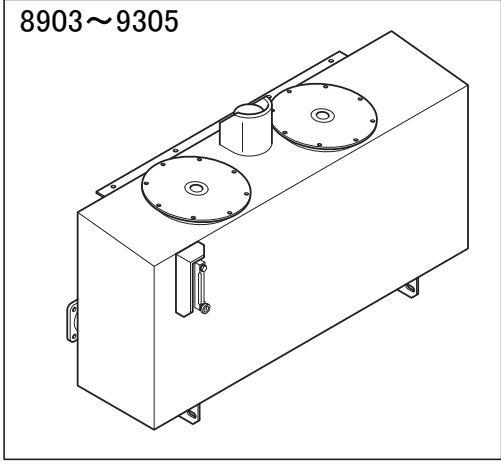
スイッチ類配置図



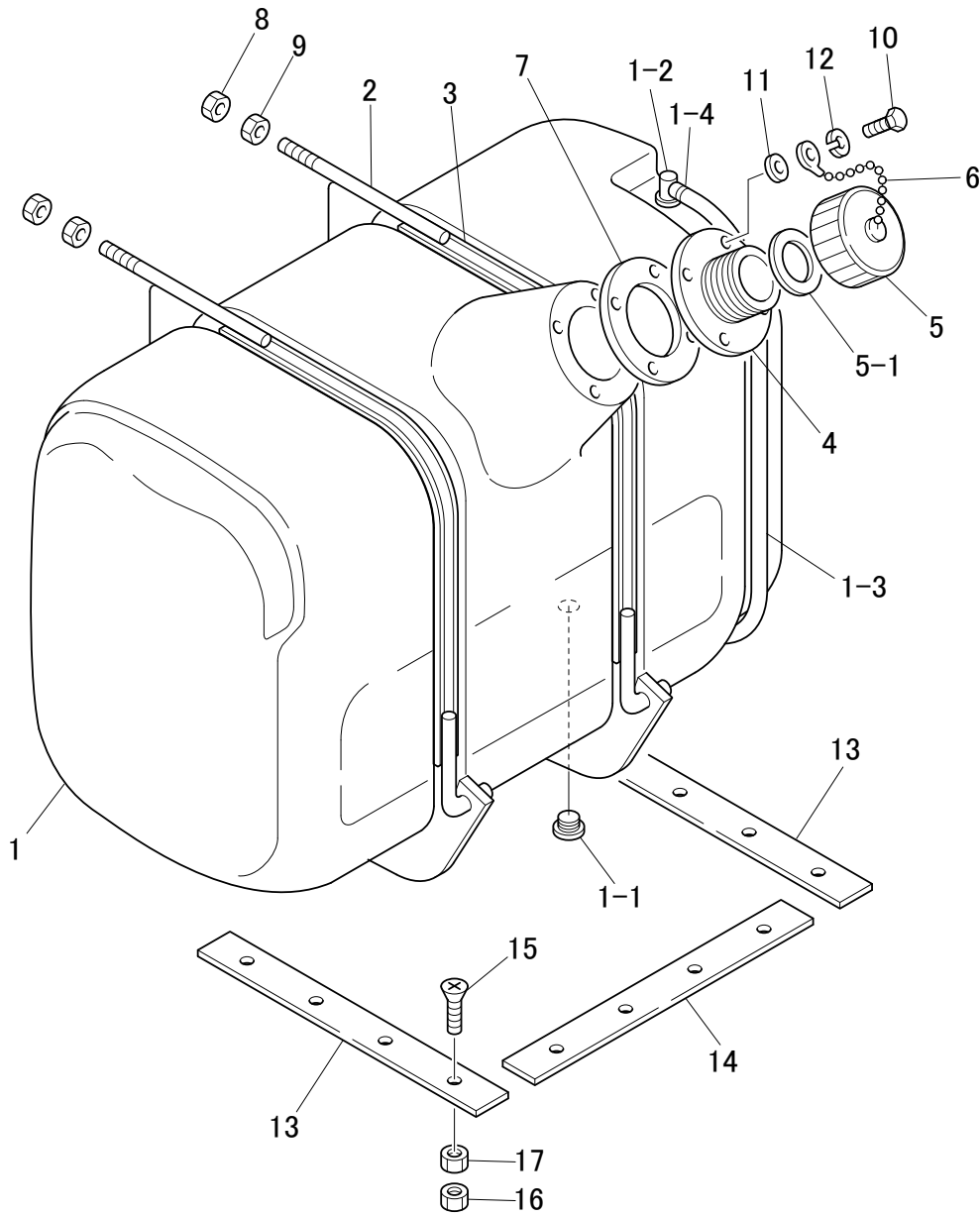
符号	部品番号	部品名称・サイズ	個数	キット 符号	実施時期 適用号機	備考
		スイッチレイ ハイチス				
15	PB52-M1001A	ネームプレート(1)	1			
19	AP6W122-R	パイロットランプ(アカ) DC24V	1			
20	S-2AW	トグルスイッチ	2			
21	ACSN0-234-S2-C2003	カムスイッチ	1			
22	S-308	トグルスイッチ	5			
23	MD0610086	ゴムキャップ(トグルスイッチ)	10			
36	AL20-K0015	ダンツキナット MD8010056	10			
74	S-301	トグルスイッチ	1			
75	AL20-M0011	トグルスイッチ	2			



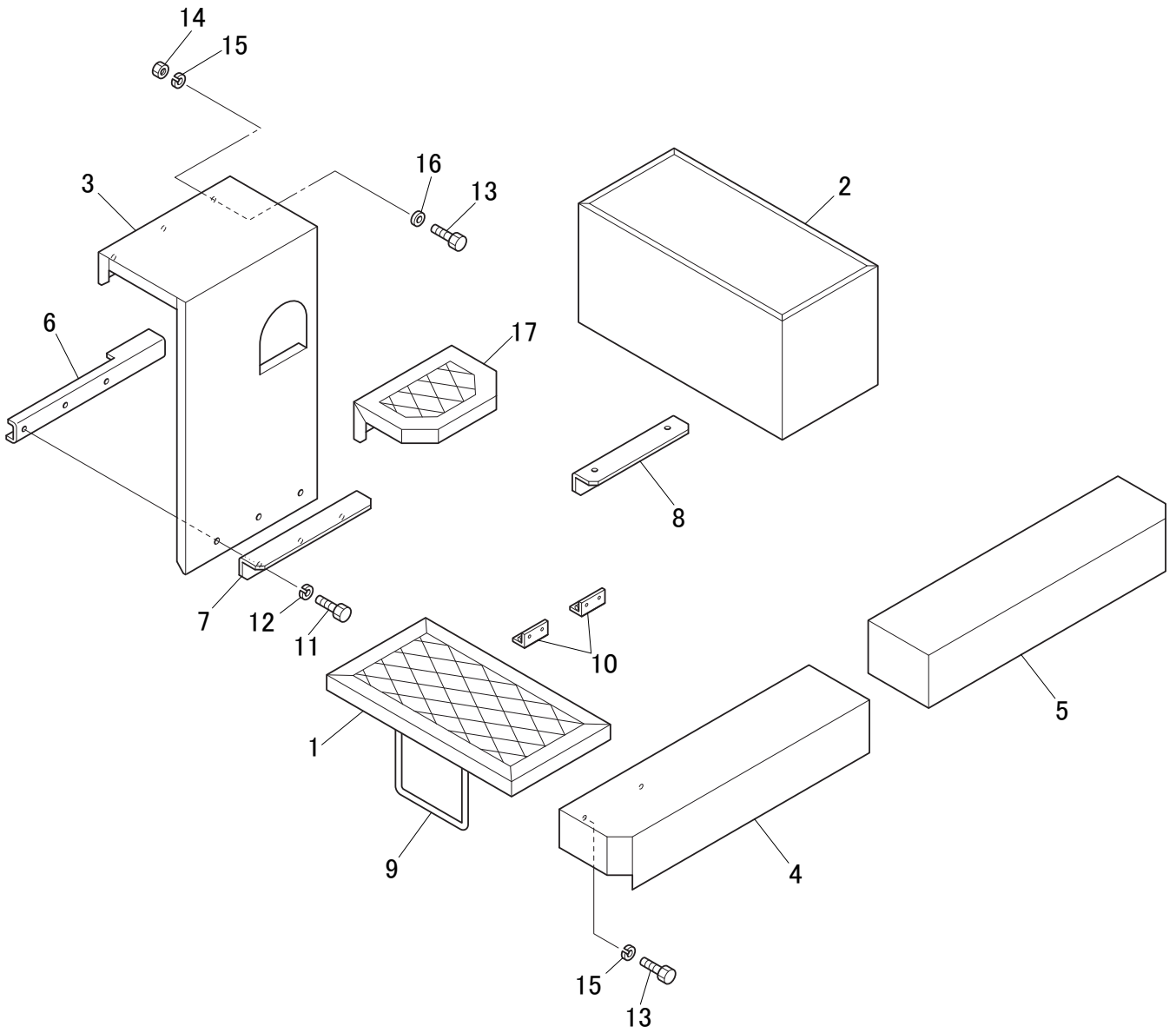
符号	部品番号	部品名称・サイズ	個数	キット 符号	実施時期 適用号機	備考
	PB52-M1007	ポンプゲージASSY				
1	PC52-E7023B	プレツシヤゲージ 350K	1			
2	ZF92-006014E	コネクタ(ゲージ) KGA06-020E	1			
3	ZF93-000060	ユニオン(KU 6-B)	1			
4	ZF90-006018	コネクタ(KLN6-PT 1/8-B)	1			
5	FJ80-301	ハツキン	1			
6	ZC10-006146	クリツフ SA120-06-7	4			
7	0130-0615	ホルト M6X15	4			
8	0500-0605	ナツト	4			
9	0701-0615	スプリングワツシヤ	4			
10		ユアツパイプ(SUS304) M1.2T6X4000SA	1			4M単位で販売
	PC52-E7016B	ホツパゲージASSY				
11	PK52-M5010A	プレツシヤゲージ(ホツパ) 250K	1			
12	ZF92-006014E	コネクタ(ゲージ) KGA06-020E	1			
13	KC-6PT1/4-B	パイプフイツテイング	1			
14		ユアツパイプ(SUS304) M1.2T6X4000SA	1			4M単位で販売
	PC52-M7002	タコメータマウント				
15	PC52-M7003A	タコメータASSY 100569-1381	1			
16	PC52-M7004	ジエネレータASSY 076100-0110	1			
17	PC52-M7005	キー(コネクタ)	1			



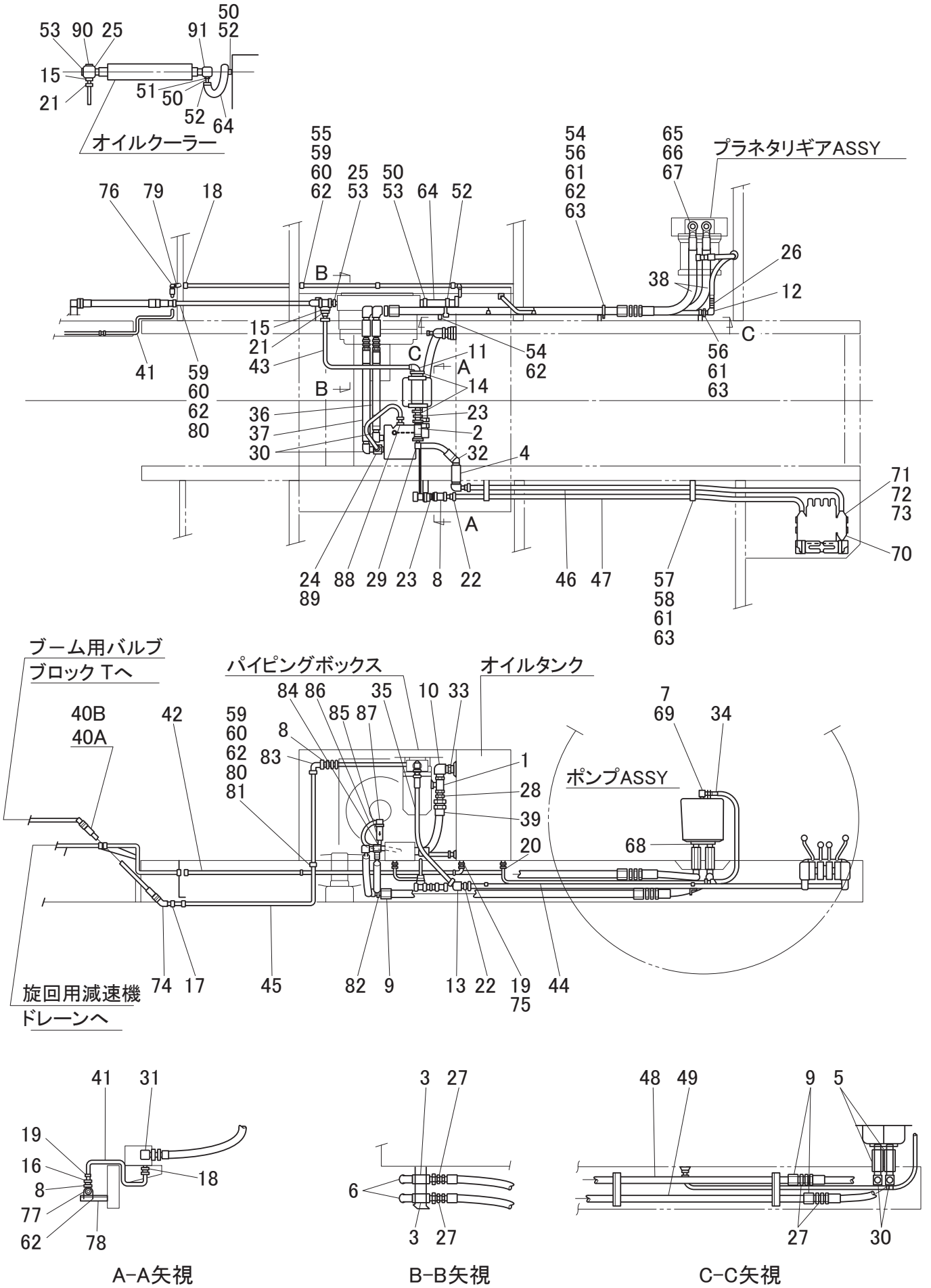
符号	部品番号	部品名称・サイズ	個数	キット 符号	実施時期 適用号機	備考
	PB60-M1001A	オイルタンクASSY			8903～9305	
	PB60-M1001B	オイルタンクASSY			9306～9504	
	PB60-M1001C	オイルタンクASSY			9505～	
1	PB61-M1001B	オイルタンク	1		8903～9305	
1	PB61-M1001C	オイルタンク	1		9306～	
2	AT30-E0002B	マンホールカバー(1)	2		8903～9305	
2	AT30-E0002B	マンホールカバー(1)	1		9306～0104	
2	AT30-M0003A	マンホールカバー	1		0105～0604	
2	AT30-M0003B	マンホールカバー	1		0605～	
3	AT50-E0005	アダプタ	1			
4	PB61-E8010A	サクションストレーナ SS600	1			
5	PK61-M5010	マグネット	1		～0501	業者倒産の為供給不可
5	PA61-M1032A	マグネットASSY	1		0502～	
5-1	CPB-10T	マグネット	1			
5-2	PA61-M1033A	ブラケット	1			
5-3	0102-0535	ホルト(SUS304)	1			
5-4	0702-0513	スプリングワッシャ(SUS304)	1			
5-5	0130-0512	ホルト	1			
5-6	0701-0513	スプリングワッシャ	1			
5-7	0722-0616	ワッシャ(SUS304)	1			
6	AH70-E0002B	パッキン(ノンアスベスト) D240X300	1		9306～	
7	12813-1102	エアフィルタエレメントASSY	1			
8	PB61-E8008A	レベルゲージ(サーモメータツキ)	1			
9	PB61-E8009	サーモスイッチ(071400-0780)	1			
10	ZS62-0341414	プラグ SPA06-000J	2			
11	0130-1025	ホルト M10X25	8		9306～	個数変更16→8
12	0500-1008	ナット	8		9306～	個数変更16→8
13	0701-1025	スプリングワッシャ	8		9306～	個数変更16→8



符号	部品番号	部品名称・サイズ	個数	キット 符号	実施時期 適用号機	備考
	PB60-M1002	ウオータタンクASSY				
1	PB61-M1003	ウオータタンク PH75-25 470リット	1			
1-1	240878-05	フツイテイング 20A	1			
1-2	270796-04	エキメンケイカナグ	2			
1-3	ZH50-B12070	ビニールホース	1			
1-4	4055-1625	ホースバンド	2			
2	PB61-M1004	バンド	2			
3	EA65-W5130	ウオータタンクレーシング(L=950)	2			
4	PB60-M8503A	ポート	1			
5	LS66-00312	キャップ	1			
5-1	LS84-W0003A	ホースハツキン(NBR) M90	1			
6	HF-K9051A	チェーン	1			
6	HF-K9051A-SUS	チェーン(SUS)	1			
7	PB60-M8504A	ハツキン(ウオータタンク)	1			
8	0500-1008	ナット	4			
9	0510-1006	ナット	2			
10	0130-0825	ボルト M8X25	4			
11	0730-0816	ワツシヤ	4			
12	0701-0820	スプリングワツシヤ	4			
13		ベルト 65WXT6X800L	2			
14		ベルト 65WXT6X380L	1			
15	0220-0825	サラボルト	3			
16	0500-0865	ナット	3			
17	0510-0805	ナット	3			



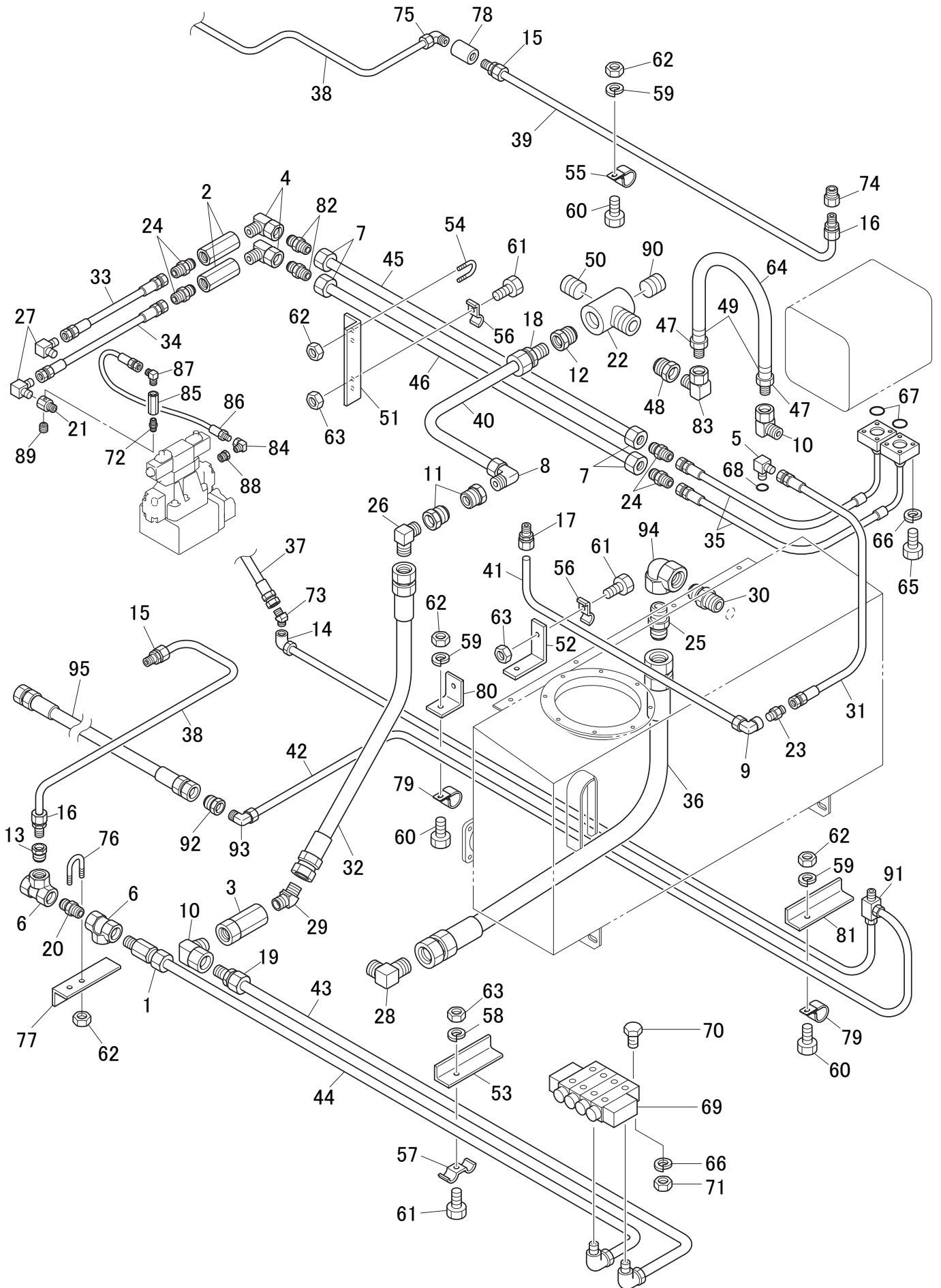
符号	部品番号	部品名称・サイズ	個数	キット 符号	実施時期 適用号機	備考
	PB74-M1001A	ステップASSY			8903～9204	
	PB74-M1001B	ステップASSY			9205～	
1	PB74-M1008	レフトステップ	1			
2	PB74-M1009	ジョイントボックス	1		8903～9204	
2	PC79-E7014A	ジョイントボックス	1		9205～	
3	PB74-M1002A	ステップ(1)	1			
4	PB74-M7501A	ブラケット(1)	1			
5	PB74-M7502A	ブラケット(2)	1			
6	PB74-M1004A	ステー(1)	1			
7	PB74-M1006	ステー(3)	1			
8	PB74-M1007	ステー(4)	1			
9	PC74-E7010	ステップ	1			
10	B-1-4	チヨウバン	2			
11	0130-1230	ホルト M12X30	6			
12	0701-1230	スプリングワッシャ	6			
13	0130-1030	ホルト M10X30	8			
14	0500-1008	ナット	3			
15	0701-1025	スプリングワッシャ	8			
16	0730-1016	ワッシャ	3			
17	PB74-M8507	ステップ	1			



符号	部品番号	部品名称・サイズ	個数	キット 符号	実施時期 適用号機	備考
	PB81-M1001	ユニットハイトロリツクパイング			8903～8812	
	PB81-M1001A	ユニットハイトロリツクパイング			8901～8905	
	PB81-M1001B	ユニットハイトロリツクパイング			8906～	
1	ZH92-100114	ホールバルブ T400-11/4B	1			
2	PB81-E8014	インラインエツクバルブ DT8P1-06	1			
3	PB81-M1008	ソケット	2			
4	PB81-M1009	ソケット	1			
5	AF40-M0012	アダプタ(PH75-25)	2			
5	PB81-M1020	アダプタ(PH75-25)	2		9003～	こちらを使用
6	ZF05-000100	エルボ(メスオス) SLC08-000J	2			
7	HL204-04	ホウコウチヨウセイエルボ	1			
8	ZF08-000034	ソケットテー STA06-000J	3		8903～8905	
8	ZF08-000034	ソケットテー STA06-000J	2		8906～	
9	AF40-M0003	フイツテイング SFC08-000Bカイ	4			
10	ZF05-000114	エルボ(SSTL 11/4)	1			
11	ZF51-015012	エルボニツプル KLN15-040N	1			
12	ZF57-015038	エルボメス(KLF15-030N)	1			
13	ZF05-000034	エルボ(メスオス) SLC06-000J	1		8903～8905	
13	ZF05-000034	エルボ(メスオス) SLC06-000J	2		8906～	
14	ZF02-112012	レジューシングブツシュ(SBU12-040B)	1			
15	ZF02-034012	ブツシュ SBU06-040J	1			
16	ZF02-034014	ブツシュ SBU06-020J	1			
17	ZF44-020034	コネクタ(メス) KSA20-060N	1			
18	ZF40-006018	コネクタ KCT06-010N	2			
19	ZF40-006014	コネクタ KCT06-020N	2			
20	ZF40-015038	コネクタ KCT15-030N	1			
21	ZF40-015012	コネクタ KCT15-040N	1			
22	ZF40-020034	コネクタ KCT20-060N	2			
23	ZF00-000034	ニツプル SNP06-000J	2			
24	AF40-M0002A	アダプタ	1		8903～8812	
24	AF40-M0013	アダプタ	1		8901～	
25	AF00-E0002	ニツプル	1		8903～8905	
25	AF50-M0134	アダプタ	1		8906～	
26	ZF74-000012	ホースアダプタ 10-0808	1			
27	ZF74-000100	ホースアダプタ 10-1616	4			
28	ZF74-000114	ホースアダプタ 10-2020	1			
29	ZF78-000034	ホースアダプタ 14-1212	1			
30	ZF78-000100	ホースアダプタ 14-1616	4			
31	ZF78-000114	ホースアダプタ 14-2020	1			
32	ZF79-000034	ホースアダプタ 15-1212	1			
33	ZF01-112114	ニツプル(SRN12-100B)	1			
34	ZF61-23320950	ホースASSY IB5.5-35X52-12NX950L	1			ガードワイヤ付

符号	部品番号	部品名称・サイズ	個数	キット 符号	実施時期 適用号機	備考
35	ZF61-33320800	ホ-スASSY IB5.5-35X52-19NX800L	1			ガードワイヤ付
36	ZF67-53320520	ホ-スASSY IB5.5-280X420-25NX520L	1			ガードワイヤ付
37	ZF67-53320650	ホ-スASSY IB5.5-280X420-25NX650L	1			ガードワイヤ付
38	ZF67-53320800	ホ-スASSY IB5.5-280X420-25NX800L	2			ガードワイヤ付
39	ZF61-63320750	ホ-スASSY IB5.5-35X52-32NX750L	1			ガードワイヤ付
40-A	ZF61-43320680	ホ-スASSY IB5.5-35X52-19NX680L	1			ガードワイヤ付 いすゞ
40-B	ZF61-43320780	ホ-スASSY IB5.5-35X52-19NX780L	1			ガードワイヤ付 三菱・日野・日産
41		エアツパイク(OST-2) M1.5T6X4000GL	1			4M単位で販売
42		エアツパイク(OST-2) M1.5T6X4000GL	1			4M単位で販売
43		エアツパイク(OST-2) M2T15X4000GL	1			4M単位で販売
44		エアツパイク(OST-2) M2T15X4000GL	1			4M単位で販売
45		エアツパイク(OST-2) M2T20X4000GL	1			4M単位で販売
46		エアツパイク(OST-2) M2T20X4000GL	1			4M単位で販売
47		エアツパイク(OST-2) M2T20X4000GL	1			4M単位で販売
48		パイプ STS38,34M/MX25M/MX1280	1			
49		パイプ STS38,34M/MX25M/MX1400	1			
50	AF00-E0003	ハンチニツプル	1		8903～8905	
50	8001-661	ハンチニツプル	2		8906～	
51	ZH16-219034	ハンチニツプル 8001-662	1		8903～8905	
51	ZF02-010034	レジューシングブツシュ	1		8906～	
52	4055-3225	ホ-スバンド	2			
53	KP-C-05	ボンテツトシール	2		8903～8905	
53	ZS62-012210	プラグ	1		8906～	
54	ZC00-06035	クランプUホルト	4			
55	AC10-K0001	クリツプ	3			
56	AC20-E0002	クランプ D15	2			
57	AC20-E0011A	クランプ	2			
58	0701-0820	スプリングワツシヤ	2			
59	0701-0615	スプリングワツシヤ	5			
60	0130-0614	ホルト	5			
61	0130-0830	ホルト	4			
62	0500-0605	ナツト	28			
63	0500-0865	ナツト	4			
64	ZH65-019019	ガソリンホ-ス	1		8903～8905	
64	ZH65-019070	ロープレツシヤホ-ス D19X1000L	1		8906～	1M単位で販売
65	AF80-M0012A	フランジ	2			
66	0141-1235	ホルト H P1.75	8			
67	0701-1230	スプリングワツシヤ	8			
68	2002-1040	リング 1BG40	2			
69	2002-0018	リング 1BP18	1			
70	PB81-M1015B	コントロールバルブASSY	1			品目番号20参照

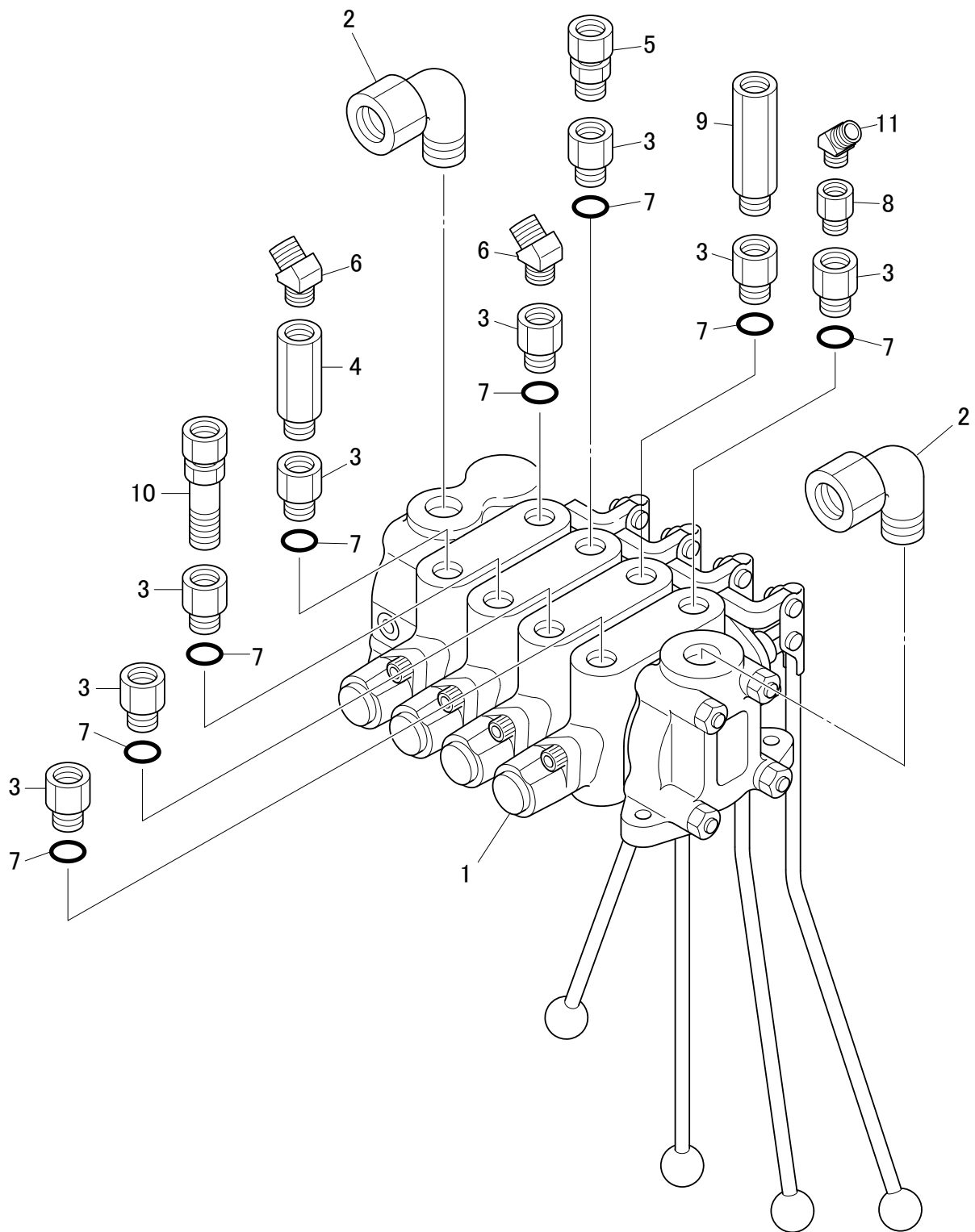
符号	部品番号	部品名称・サイズ	個数	キット 符号	実施時期 適用号機	備考
71	0130-1235	ホルト	3			
72	0500-1210	ナット	3			
73	0701-1230	スプリングワッシャ	3			
74	ZF79-000034	ホースアダプタ 15-1212	1			
75	ZF01-038014	ニツプル SRN03-020J	1			
76	ZF51-006018	エルホニツプル KLN06-010N	1			
77	ZC00-06039	クランプUホルト	1			
78	AC20-M0054	ブラケット	1			
79	AF10-E0001	プラグ	1			
80	AC10-K0007	クリツプ	2			
81	AC20-M0055	ブラケット	1			
82	ZF00-000100	ニツプル SNP08-000J	2			
83	ZF51-020034	エルホニツプル KLN20-060N	1			
84	ZF00-000014	ニツプル SNP02-000F PT1/4	1		8906～	
85	VH00-M0049	インラインエツクバルブ S6AT-K01	1		8906～	
86	ZF62-0030053	ホース IB15-70K-6N-530L	1		8906～	
87	ZF78-000014	ホースアダプタ 14-0404 PT1/4	1		8906～	
88	ZF02-012014	ブツシュ SBU04-020F	1		8906～	
89	ZS62-0140906	プラグ SPA02-000J 1/4B	1		8906～	
90	ZS62-0341414	プラグ SPA06-000J 3/4B	1		8906～	
91	ZF05-000100	エルホ(メスオス) SLC08-000F	1		8906～	



符号	部品番号	部品名称・サイズ	個数	キット 符号	実施時期 適用号機	備考
	PB81-M1001D	ハイトロリツクハヱヱヱ				
1	KZC20-450E	チヱツクコネクタ	1			
2	PB81-M1008	ソケット	2			
3	PB81-M1009	ソケット 3/4B	1			
4	ZF05-000100	エルホ(メスオス) SLC08-000J	2			
5	ZF84-2012012	ホースアダプタ(エルホ) HL204-04	1			
6	ZF08-000034	ソケットテヱ STA06-000J	2			
7	AF40-M0003	フヱヱヱヱヱ SFC08-000Bカイ	4			
8	ZF51-020012E	エルホニツヱル KLN20-040E	1			
9	ZF57-015038E	エルホメス(KLF15-030E)	1			
10	ZF05-000034	エルホ(メスオス) SLC06-000J	2			
11	ZF02-114012	レヱヱヱヱヱヱヱ(SBU10-040B)	2			
12	ZF02-034012	ヱヱヱ SBU06-040J	1			
13	ZF02-034014	ヱヱヱ SBU06-020J	1			
14	ZF57-020034E	エルホ(メス) KLF20-060E	1			
15	ZF40-006018E	コネクタ KCT06-010E	2			
16	ZF40-006014E	コネクタ KCT06-020E	2			
17	ZF40-015038	コネクタ KCT15-030N	2			
18	ZF40-020012E	コネクタ KCT20-040E	1			
19	ZF40-020034E	コネクタ KCT20-060E	2			
20	ZF00-000034	ニツヱル SNP06-000J	1			
21	AF40-M0013	ホースアダプタ	1			
22	AF50-M0134	アダプタ	1			
23	ZF74-000012	ホースアダプタ 10-0808	1			
24	ZF74-000100	ホースアダプタ 10-1616	4			
25	ZF74-000114	ホースアダプタ 10-2020	1			
26	ZF78-000034	ホースアダプタ 14-1212	1			
27	ZF78-000100	ホースアダプタ 14-1616	2			
28	ZF78-000114	ホースアダプタ 14-2020	1			
29	ZF79-000034	ホースアダプタ 15-1212	1			
30	ZF01-112114	ニツヱル(SRN12-100B)	1			
31	ZF61-23320954	ホース IB55-35K-12N-950L(GW)	1			
32	ZF61-43300804	ホース IB55-35K-19N-800L	1			
33	ZF67-53300524	ホース IB55-280K-25N-520L	1			
34	ZF67-53300654	ホース IB55-280K-25N-650L	1			
35	PB81-M1022	コムホースASSY	1			
36	ZF61-6330080	ホース IB55-35K-32N-800L	1			
37	ZF61-4330068	ホース IB55-35K-19N-680L	1			
38		ユヱヱヱヱ(OST-2) M2T20X4000GL	1			4M単位で販売
39		ユヱヱヱヱ(OST-2) M2T20X4000GL	1			4M単位で販売
40		ユヱヱヱヱ(OST-2) M2T20X4000GL	1			4M単位で販売
41		ユヱヱヱヱ(OST-2) M2T15X4000GL	1			4M単位で販売

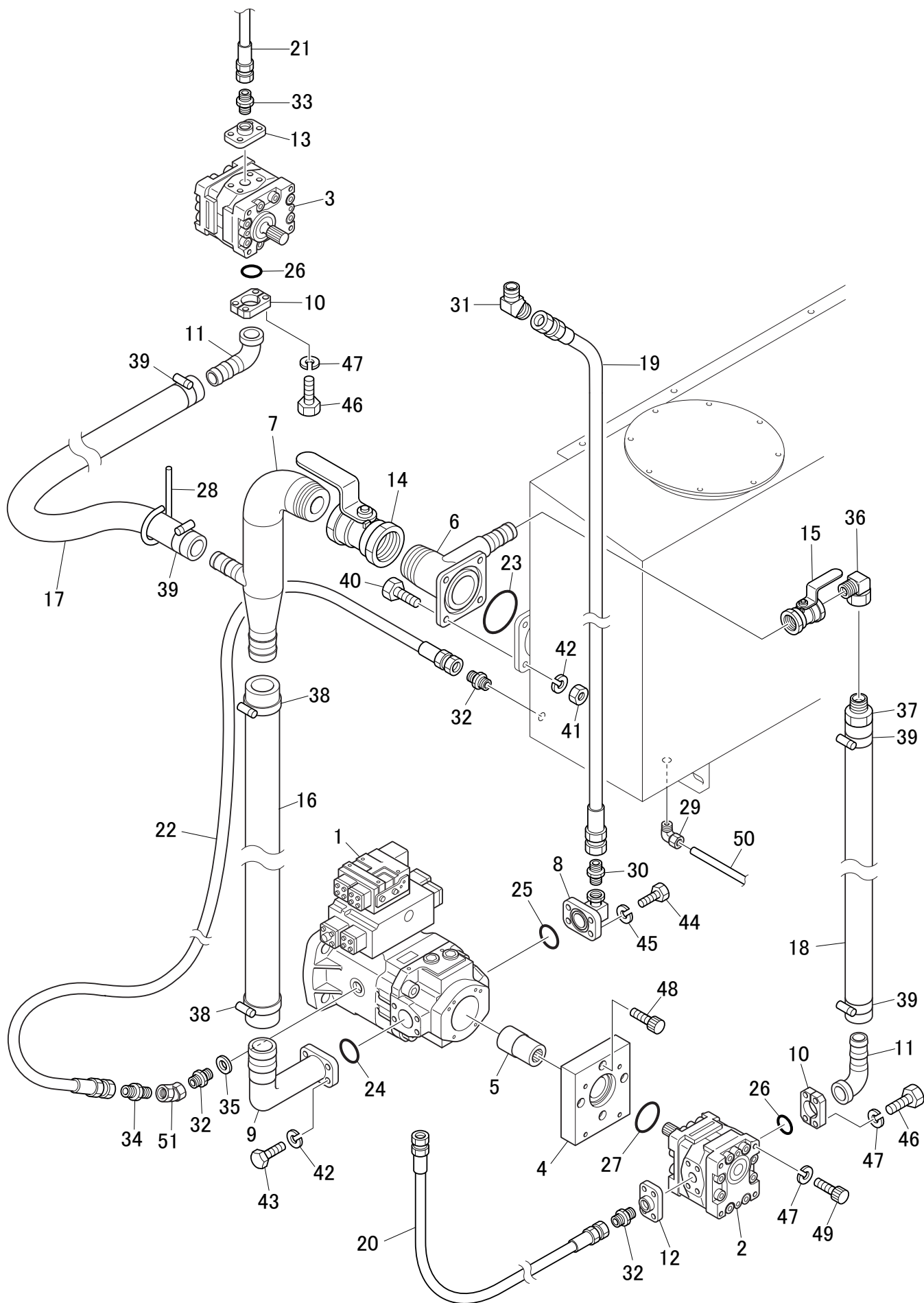
符号	部品番号	部品名称・サイズ	個数	キット 符号	実施時期 適用号機	備考
42		ユアツパイ(OST-2) M2T20X4000GL	1			4M単位で販売
43		ユアツパイ(OST-2) M2T20X4000GL	1			4M単位で販売
44		ユアツパイ(OST-2) M2T20X4000GL	1			4M単位で販売
45		ハイ(STS38) D34XD25	1			
46		ハイ(STS38) D34XD25	1			
47	ZH16-219034	ハンチニツプル 8001-662	2			
48	ZF02-100034	ブツシユ SBU08-060J	1			
49	4055-3225	ホースバンド	2			
50	ZS62-012210	プラグ	1			
51	AC20-M0052	ブラケット	2			
52	ZC42-B02040040	ステー	1			
53	AC20-E0007	クランプブラケット	2			
54	ZC00-06035	クランプホルト	4			
55	ZC10-006146	クリツプ SA120-06-7	3			
56	AC20-E0002	クランプ D15	2			
57	AC20-E0011A	クランプ	2			
58	0701-0820	スプリングワツシヤ	2			
59	0701-0615	スプリングワツシヤ	5			
60	0130-0614	ホルト M6X14	5			
61	0130-0830	ホルト M8X30	4			
62	0500-0605	ナツト	28			
63	0500-0865	ナツト	4			
64	ZH65-019070	タイユホース 3/4BX700L	1			1M単位で販売
65	0141-1235	ホルト(H) M12X35XP1.75	8			
66	0701-1230	スプリングワツシヤ	11			
67	2002-1040	リング 1BG40	2			
68	2002-0018	リング 1BP18	1			
69	PB81-M1015B	コントロールバルブASSY	1			品目番号20参照
70	0130-1235	ホルト M12X35	3			
71	0500-1210	ナツト	3			
72	ZF40-012038E	コネクタ KCT12-030E	1			
73	ZF79-000034	ホースアダプタ 15-1212	1			
74	ZF01-038014	ニツプル SRN03-020J	1			
75	ZF51-006018E	コネクタ	1			
76	ZC00-06039	クランプホルト	1			
77	AC20-M0054	ブラケット	1			
78	AF10-E0001	プラグ	1			
79	ZC10-020218	クリツプ	2			
80	ZC42-B07025025	ステー	1			
81	AC20-M0055	ブラケット	1			
82	ZF00-000100	ニツプル SNP08-000J	2			
83	ZF51-020034E	エルボニツプル KLN20-060E	1			

符号	部品番号	部品名称・サイズ	個数	キット 符号	実施時期 適用号機	備考
84	ZF05-000100	エルボ(メスオス) SLC08-000J	1			
85	VH00-M0049	インラインエツクハルブ S6AT-K01	1			
86	ZF62-00300534	ホース IB15-70K-105-6N-530L	1			
87	ZF78-000014	ホースアダプタ 14-0404	1			
88	ZF02-012014	ブツシュ SBU04-020J	1			
89	ZS62-0140906	プラグ SPA02-000J	1			
90	ZS62-0341414	プラグ SPA06-000J	1			
91	ZF58-020034	テーカタニツプル KTK20-060N	1			
92	ZF71-000012	ホースアダプタ 7-0808	1			
93	ZF51-020012E	エルボニツプル KLN20-040E	1			
94	ZF06-000114	エルボ	1			
95	ZF62-2332048	ホース IB55-70K-12N-480L	1			



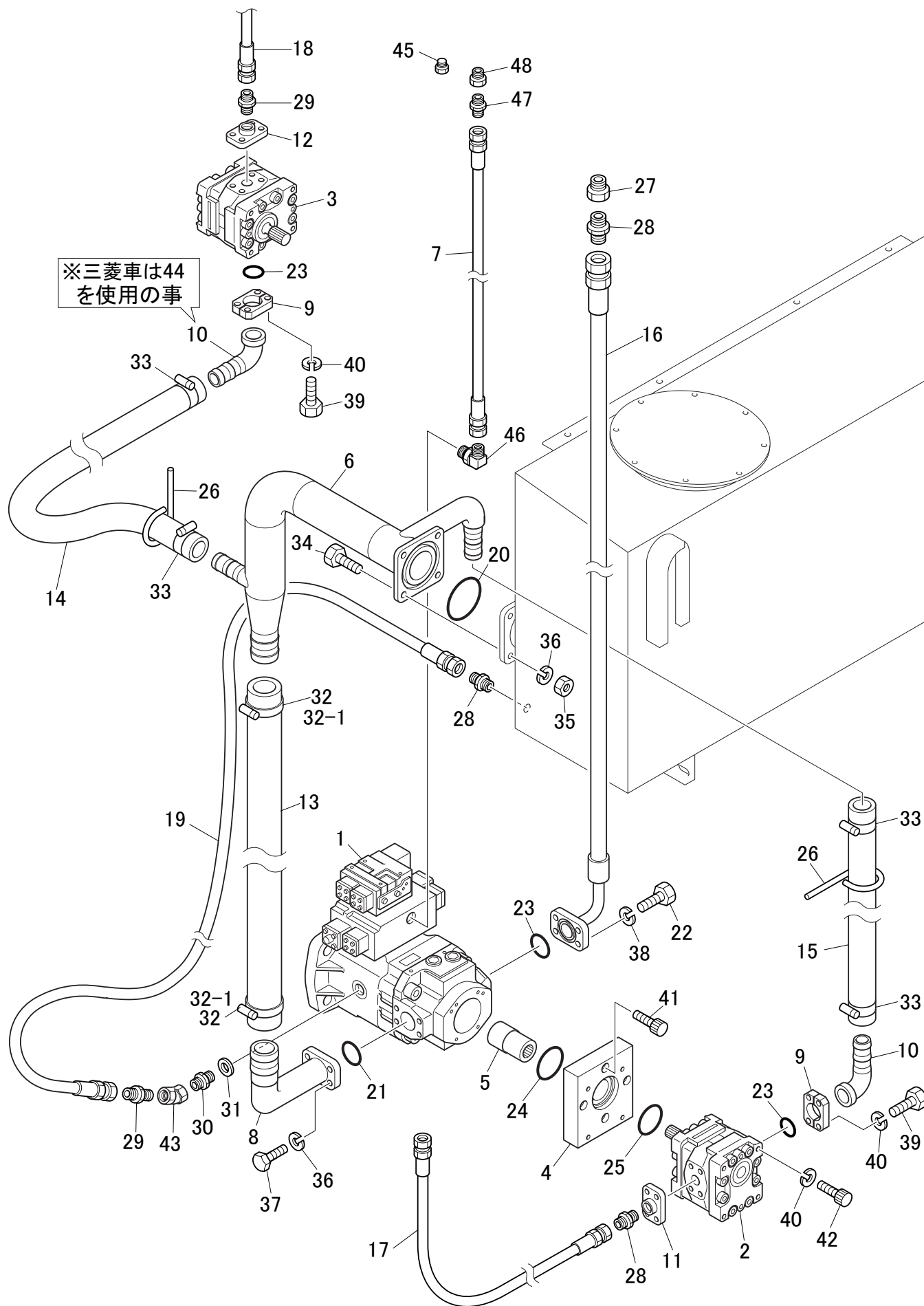
符号	部品番号	部品名称・サイズ	個数	キット 符号	実施時期 適用号機	備考
	PB81-M1015B	コントロールバルブASSY				
1	PB81-M1023	コントロールバルブ	1			
2	ZF51-020012E	エルボニツプル KLN20-040E	2			
3	AF40-M0004	アダプタ	8			
4	AF50-M0010	アダプタ	1			
5	ZF40-015038	コネクタ KCT15-030N	1			
6	ZF79-000038	ホースアダプタ 15-0606	2			
7	2001-0014	リング 1AP14	8			
8	ZF02-038014	ブツシュ SBU03-020J	1			
9	PE81-E3022	アダプタ	1			
10	ZF41-015038	ロングコネクタ KCC15-030N	1			
11	ZF79-000014	ホースアダプタ 15-0404	2			

ポンプハイドロリックパイピング(8903~9205)



符号	部品番号	部品名称・サイズ	個数	キット 符号	実施時期 適用号機	備考
	PB81-M1002A	ポンプ・ハイト・ロリツク・パイピング				
1	PB81-M1010	プランジヤポンプ(NV111-150R)	1			
2	PB81-M1011	キヤポンプ PHS2531AAR	1			ホツパ用
3	PB81-M1012	キヤポンプ PHS2519AAL	1			ブーム用
4	PK83-M5208	サブプレート	1			
5	PX15-M0019	スプラインブツシング	1			
6	PB81-M1004	サクシヨンパイプ(1)	1			
7	PB81-M1005	サクシヨンパイプ(2)	1			
8	PB81-M1006	アウトプットフランジ	1			
9	PB81-M1007A	サクシヨンパイプ(3)	1			
10	AH40-M0019	ハーフカツプリング	2			
11	PB81-M1013	サクシヨンパイプ(4)	2			
12	6232-4-145041-12	フランジ(HB 06T)	1			
13	6232-4-145041-11	フランジ(HB 04T)	1			
14	ZH92-000212	21/2ホールバルブ(400ガタ)	1			
15	ZH92-000114	11/4ホールバルブ(400ガタ)	1			
15	AV00-S0006	ホールバルブ 1 1/4B	1	0201〜		
16	2B(2CPX1W)	FCサクシヨンホース(420L)	1			
17	11/4B(2CPX1W)	FCサクシヨンホース(1700L)	1			
18	11/4B(2CPX1W)	FCサクシヨンホース(760L)	1			
19	ZF67-53320650	ホースASSY IB5・5-280-25N-650L	1			ガードワイヤ付
20	ZF63-43320850	ホースASSY IB5・5-105-19N-850L	1			ガードワイヤ付
21	ZF67-23321300	ホースASSY IB5・5-280-12-1300L	1			ガードワイヤ付
22	ZF61-43321000	ホースASSY IB5・5-35-19N-1000L	1			
23	2001-1090	Oリング 1AG90	1			
24	2001-1040	Oリング 1AG40	1			
25	2001-0030	Oリング 1AP30	1			
26	2001-1030	Oリング 1AG30	2			
27	2001-1065	Oリング 1AG65	1			
28	AC30-M0001	ホースクランプ	1			
29	ZF51-010038	エルボニツプル KLN10-030N	1			
30	ZF74-000100	ホースアダプタ 10-1616	1			
31	ZF79-000100	ホースアダプタ 15-1616	1			
32	ZF74-000034	ホースアダプタ 10-1212	2			
33	ZF74-000012	ホースアダプタ 10-0808	1			
34	HA208-06	ホースアダプタ(PT3/4)	1			
35	ZF86-000034	ボンデットシール KP-C-05	1			
36	ZF05-000114	エルボ(SSTL 11/4) SLC10-000J	1			
37	ZH16-232114	ハンチニツプル 8001-10102	1			
38	TB112,TP112	ホースバンド(エキスパメット)	2			
39	4055-5035	ホースバンド	4			
40	0100-1235	ホルト	4			

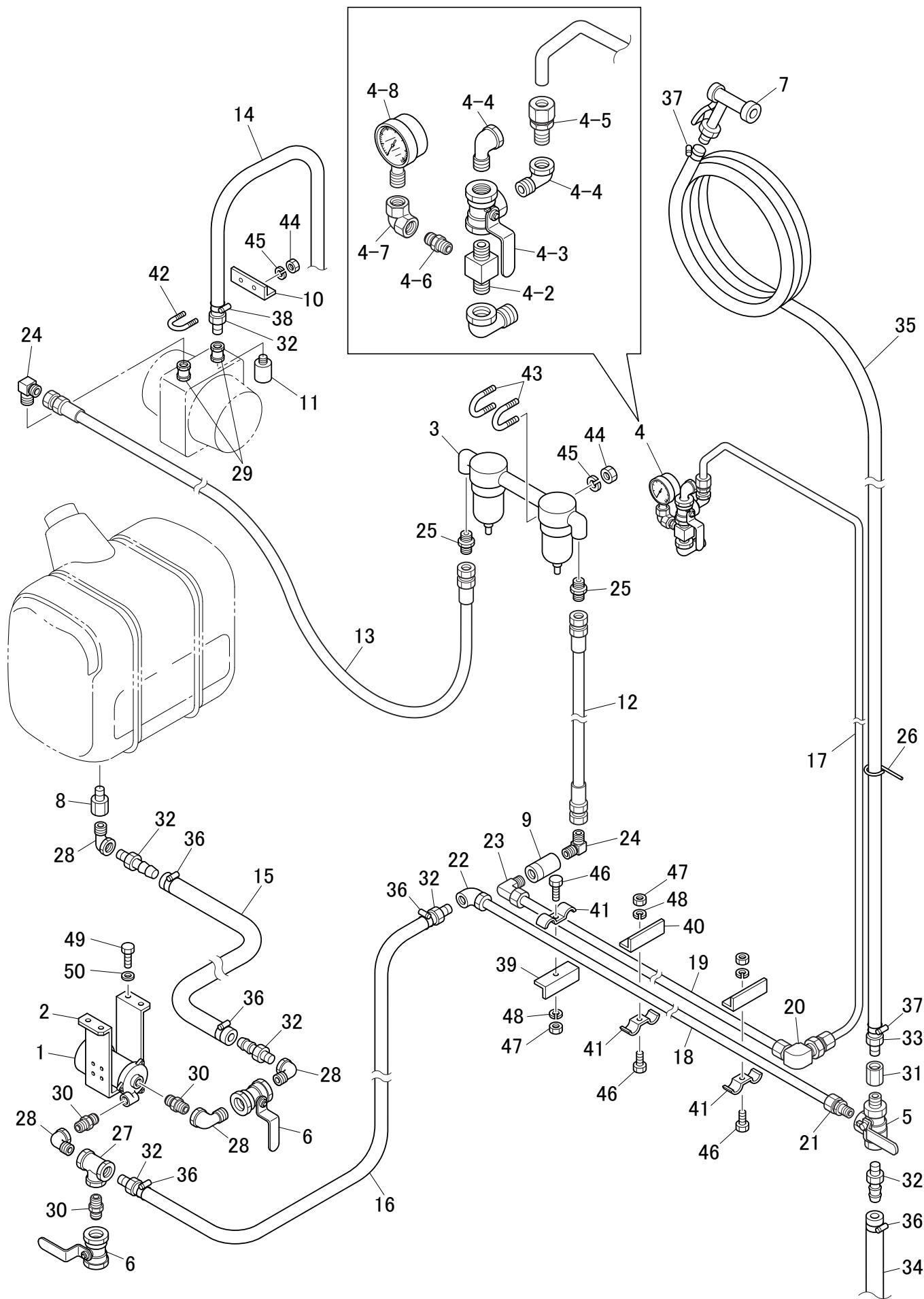
符号	部品番号	部品名称・サイズ	個数	キット 符号	実施時期 適用号機	備考
41	0500-1008	ナット	4			
42	0701-1030	スプリングワッシャ	8			
43	0311-1230	ホルト(6カクアナ) H P1.75	4			
44	0311-1055	ホルト(MC 6カクアナツキ)	4			
45	07S1-1025	スプリングワッシャ(6カクアナツキM10ヨウ)	12			
46	0311-1030	ホルト(6カクアナ) H P1.5	8			
47	07S1-0820	スプリングワッシャ(6カクアナツキM8ヨウ)	4			
48	0301-0840	ホルト(6カクアナ) H	4			
49	0301-0835	ホルト(Mヒヨウシユン 6カクアナツキ)	4			
50		パイプ(OST2,10M/MXT2)	1			
51	ZF07-000034	エルボ(45°メス)	1			



符号	部品番号	部品名称・サイズ	個数	キット 符号	実施時期 適用号機	備考
	PB81-M1002B	ポンプ・ハイドロリック・ハイキング				
1	PB81-M1010A	ポンプ NV111K150R-R1154B-1	1			
2	PB81-M1011	キヤポンプ PHS2531AAR	1			
3	PB81-M1012	キヤポンプ PHS2519AAL	1			
4	PK33-M5009B	フランジ	1			
5	PK33-M5010	スプラインブツシング	1			
6	PB81-M1004A	サクションパイプ(1)	1			
7	ZF61-0330	ハイプレツシヤホース	1			
8	PB81-M1007A	サクションパイプ(3)	1			
9	AH40-M0019	ハーフカツブリンク	2			
10	PB81-M1013A	サクションパイプ(4)	2			
11	6232-4-145041-12	フランジ(HB 06T)	1			
12	6232-4-145041-11	フランジ(HB04T)	1			
13		サクションホース(FC) 2B(2CPX1W)AN	1			L=420
14		サクションホース(FC) 1.25B(2CPX1W)	1			L=1700
15		サクションホース(FC) 1.25B(2CPX1W)	1			L=760
16	PB81-M1019A	ホース IB590F-280K-19N-730GW	1			
17	ZF63-43320854	ホース IB55-105K-19N-850GW	1			
18	ZF67-23321304	ホース IB55-280K-12N-1300GW	1			
19	ZF61-43321004	ホース IB55-35K-19N-1000GW	1			
20	2001-1090	Oリング 1AG90	1			
21	2001-1040	Oリング 1AG40	1			
22	0311-1030	ホルト(6カクアナ) H P1.5	4			
23	2001-1030	Oリング 1AG30	3			
24	2001-1065	Oリング 1AG65	1			
25	2001-1045	Oリング 1AG45	1			
26	AC30-M0001	クランプ	2			
27	ZF02-100034	ブツシュ SBU08-060J	1			
28	ZF74-000034	ホースアダプタ 10-1212	4			
29	ZF74-000012	ホースアダプタ 10-0808	1			
30	AF50-M0018	レジューシングブツシュ	1			
31	ZF86-000034	ポンテツトシール KP-C-05	1			
32	TB-112	パンチバンドバツクル SUS1/2B	2			
32-1	TP-112	パンチバンド SUS1/2B(30M)	2			
33	4055-5035	ホースバンド	4			
34	0100-1235	ホルト M12X35	4			
35	0500-1008	ナット	4			
36	0701-1030	スプリングワツシヤ	8			
37	0311-1230	ホルト(6カクアナ) H P1.75	4			
38	ZA30-10025	ワツシヤ	12			
39	0311-1030	ホルト(6カクアナ) H P1.5	8			
40	ZA30-08020	スプリングワツシヤ(6カクアナツキ)	4			

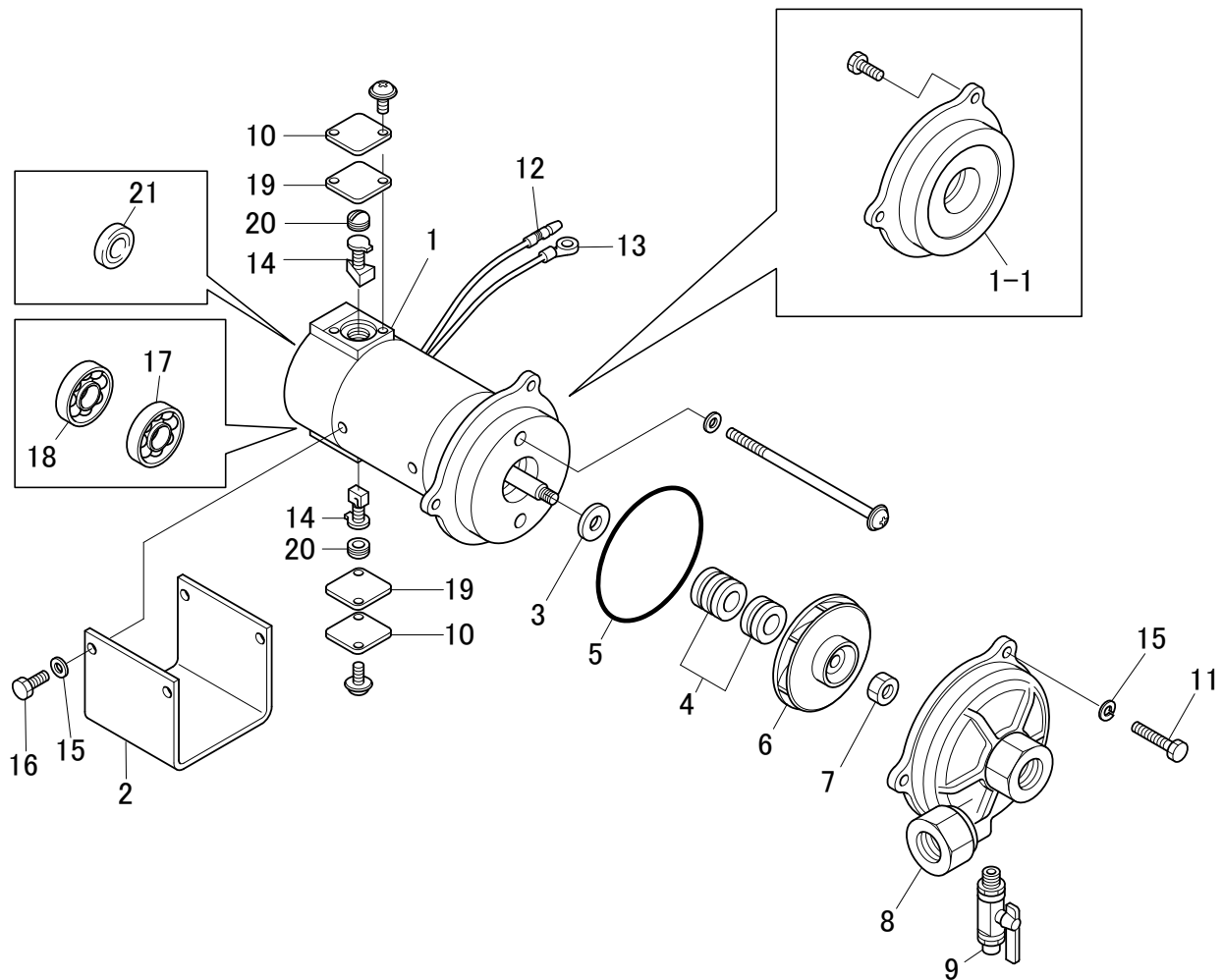
符号	部品番号	部品名称・サイズ	個数	キット 符号	実施時期 適用号機	備考
41	0301-0840	ホルト(6カクアナ) H	4			
42	0301-0835	ホルト(6カクアナ) H	4			
43	ZF07-000034	エルボ SLB06-000F	1			
44	PE81-M1016	カバー(ソレノイド)	1			
45	ZS62-0381008	プラグ SPA03-000J	1			
46	ZF84-2014014	ホースアダプタ HL204-02	1			
47	ZF02-038014	ブツシュ SBU03-020J	1			
48	ZF74-000014	ホースアダプタ 10-0404	1			

符号	部品番号	部品名称・サイズ	個数	キット 符号	実施時期 適用号機	備考
	PB81-M1003B	ホツパ&アシスタウトリガハイト`ロリツクハ`イ`ンク`				
1	ZF62-00300534	ホース IB15-70K-105-6N-530L	2			
2	ZF62-03301354	ホース IB55-70KX105-6N-1350L	1			
3	ZF62-03301154	ホース IB55-70KX105-6N-1150L	1			
4	ZF62-13300880	ホース IB55-70KX105-9N-880L	2			
5	ZF62-13300550	ホース IB55-70KX105-9N-550L	4			
6	ZF79-000038	ホースアダプタ 15-0606	2			
7	ZF78-000014	ホースアダプタ 14-0404	2			
8	ZF74-000014	ホースアダプタ 10-0404	2			
9	ZF05-000014	エルボ(メスオス) SLC02-000J	2			
10	AF50-M0136	メスオスソケット Bガタ SSS02-030J	4			
11	AF50-M0040	アダプタ PT1/4XPT1/4	2			
12	ZF55-000038	スィベルジョイント SJH703-403	2			
13	ZF44-015038E	コネクタ(KSA15-030N)	2			
14	ZF51-015012E	エルボニツフル	2			
15	ZF44-015038E	コネクタ(KSA15-030N)	2			
16	ZF91-006014	トウカンヨウエルボニツフル	1			
17		ユアツパイプ(OST-2) M2T15X4000GL	1			4M単位で販売
18	AC20-K0003	クランプ	6			
19	AC20-M0001	ブラケット	5			
20	AC20-M0057	ブラケット	1			
21	0130-0840	ボルト M8X40	6			
22	0500-0865	ナット	6			
23	0701-0820	スプリングワッシャ	6			
24	ZF74-000038	ホースアダプタ 10-0606	4			
25	ZF79-000038	ホースアダプタ 15-0606	2			
26	ZF02-012038	ブツシユ SBU04-030J	2			



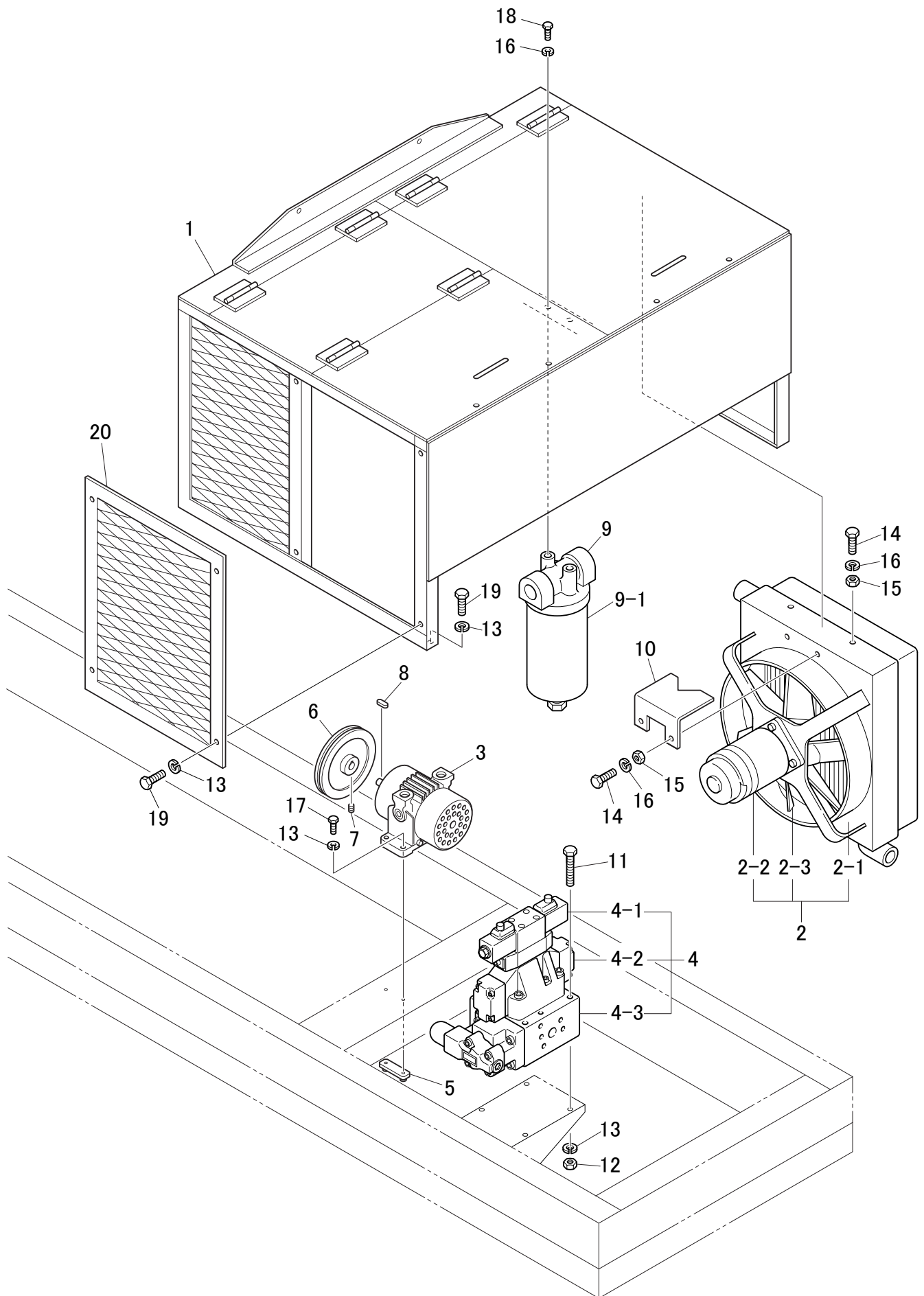
符号	部品番号	部品名称・サイズ	個数	キット 符号	実施時期 適用号機	備考
	PB82-M1001	ウオーターバキュームパイピング				
1	EA68-W5001A	ウオーターポンプASSY DM-180A2	1			品目番号24参照
2	PB82-M3503	ブラケット	1			
3	PC82-M7008	フィルタ・ブリケータパイピング	1			
4	PB82-M7001	バキュームゲージパイピング	1			
4-1	ZH10-000034	メスオスエルボ	1			
4-2	PC82-E7007	アダプタ	1			
4-3	ZH93-280034	ホールバルブ(3P) TN400-3/4B	1			
4-4	ZH10-000034	メスオスエルボ	2			
4-5	ZF40-020034E	コネクタKCT20-060E	1			
4-6	ZF00-000014	ニツプル SNP02-000J	1			
4-7	ZF06-000012	エルボ SLA04-000J	1			
4-8	PC82-E7011A	バキュームゲージ BA10	1			
5	ZH93-280034	ホールバルブ(3P) TN400-3/4B	1			
6	ZH92-000034	ホールバルブ TK600-3/4B	2			
7	EA66-W2050	スプレーガン #5260KAKUDAI	1			
8	AF50-M0005	アダプタ PT3/4	1			
9	PB81-M1009	ソケット 3/4B	1			
10	PC82-E7002A	ブラケット	1			
11	PC82-M0004	サイレンサ 2507-006	1			
12	ZF61-43300504	ホース IB55-35X52-19X500	1			
13	ZF61-43300654	ホース IB55-35X52-19X650	1			
14	ZH65-019100	タイユホース L=150	1			
15	ZH64-019100	ウオーターホース(SW19-6KX1000L)	1			1M単位販売 L≒650必要
16	ZH64-019100	ウオーターホース(SW19-6KX1000L)	1			1M単位販売 L≒750必要
17		エアツパイプ(OST-2) M2T20X4000GL	1			4M単位販売
18		エアツパイプ(OST-2) M2T20X4000GL	1			4M単位販売
19		エアツパイプ(OST-2) M2T20X4000GL	1			4M単位販売
20	ZF46-000200E	エルボ KLA-20-000E	2			
21	ZF40-020034E	コネクタKCT20-060E	2			
22	ZF57-020034E	エルボ(メス) KLF20-060E	1			
23	ZF51-020034E	エルボニツプル KLN20-060E	1			
24	ZF78-000034	ホースアダプタ 14-1212	2			
25	ZF74-000034	ホースアダプタ 10-1212	2			
26	PC82-E7006A	ホースガイド	1			
27	ZH11-000034	ティー(JISB2301-PT3/4)	1			
28	ZH10-000034	メスオスエルボ	4			
29	ZH04-100034	ソケット(PT 3/4)	1			
30	ZF00-000034	ニツプル SNP06-000J	4			
31	ZF03-034038	ブツシク	1			
32	ZH16-219034	ハンチニツプル 8001-662	5			
33	EA66-W2034	ホースニツプル	1			

符号	部品番号	部品名称・サイズ	個数	キット 符号	実施時期 適用号機	備考
34	ZH64-0192000	ウオータ-ホース	1			
35	ZH64-012100	ホース(SW-12-6KXL1000)	1			1M単位販売 L≒600必要
36	4055-3025	ホースバンド	5			
37	4055-2225	ホースバンド	2			
38	4055-3425	ホースバンド	2			
39	AC20-E0007	クランプブラケット	1			
40	AC20-E0010	ブラケット	2			
41	AC20-E0011A	クランプ	3			
42	ZC00-06035	クランプUホルト	1			
43	ZC00-06022	クランプUホルト	2			
44	0500-0605	ナット	6			
45	0701-0615	スプリングワッシャ	6			
46	0130-1030	ホルト M10X30	3			
47	0500-1008	ナット	3			
48	0701-1025	スプリングワッシャ	3			
49	0130-0820	ホルト M8X20	4			
50	0701-0820	スプリングワッシャ	4			

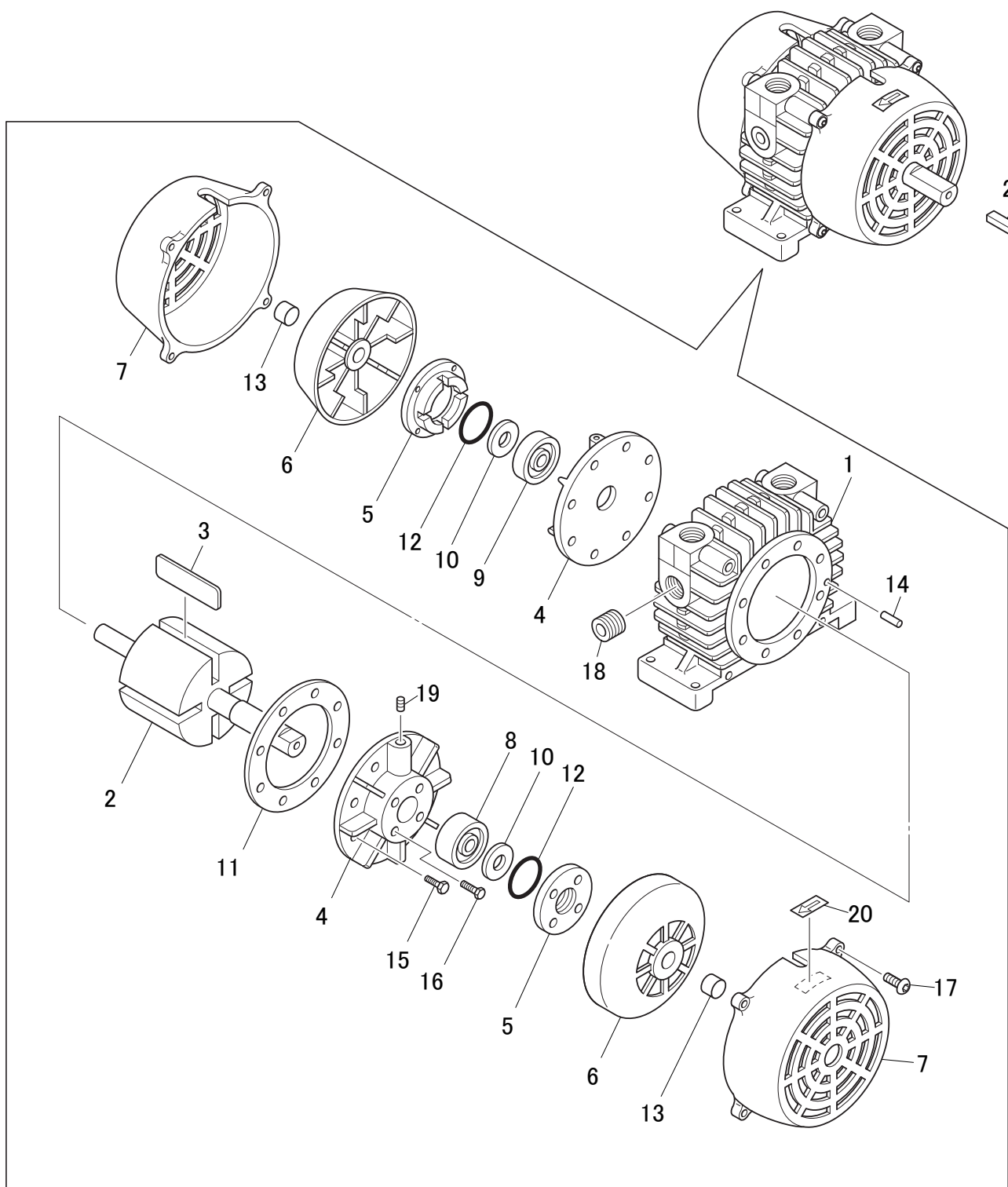


符号	部品番号	部品名称・サイズ	個数	キット 符号	実施時期 適用号機	備考
0	EA68-W5001	デンスイポンプ	1			24VMI-300009
0	EA68-W5001A	ウオータポンプASSY DM-180A2	1		9406 ~	24VSW-300865(1)EA68-A2002を使用
1	MI-300009-1	モータ	1			EA68-W5001
1	SW-300865-1	モータ	1			ケーシングカバーと一体化
1-1	MI-300009-9	インペラ DM-180A	1			EA68-W5001
2	SW-300865-2	モータダイ	1			
3	SW-300865-3	ミスクリ(NBR) DM-180A1	1			
4	SW-300865-4	メカニカルシール DM-180A1	1			
5	2001-1100	Oリング 1AG100	1			
6	SW-300865-7	インペラ DM-180A1	1			
7		マワリドメ SUS ヒダリネジ	1			
8	SW-300865-9	ケーシング DM 180A1	1			
9	C3604BD	ホールバルブ(ドレン) DM-180A2	1		9506 ~	
10		ハウスイカバー	2			
11	0100-0520	ホルト	3			
12		ゼツエンツキキホシタンシ	1			
13		ゼツエンツキアツチャクタンシ	1			
14	SW-300865-15	カーボンブラシ DM-180A1	2			
15	0701-0615	スプリングワッシャ	4			
16	0100-0610	ホルト	4			
17	ZU00-6201ZZ	ホールベアリング	1			
18	ZU00-608Z	マイクロベアリング	1			
19		ハツキン NBR	2			
20		フランジキャップ	2			
21	VB 8 14 4	オイルシール	1			

パイピングボックスASSY

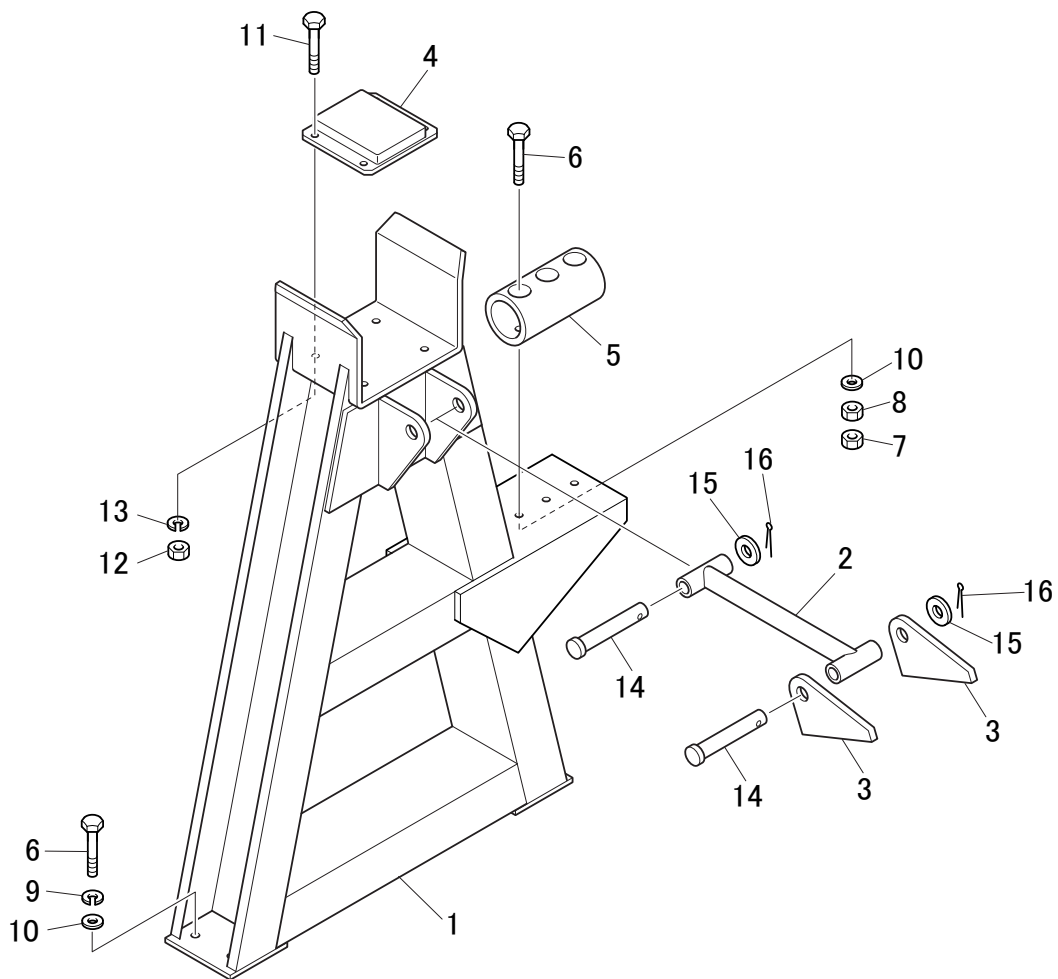


符号	部品番号	部品名称・サイズ	個数	キット 符号	実施時期 適用号機	備考
	PB83-M1001A	パイングボックスASSY				
	PB83-M1001C	パイングボックスASSY				
1	PB83-M1002A	パイングボックス	1			
2	PC83-E8022A	オイルクーラASSY	1			
2-1	AOB-108-RC1(R)	オイルクーララジエータ	1			
2-2	AOB-108RC-1	オイルクーラヨウモーターミ	1			
2-3	AOB-108RC-2	ブラシ(オイルクーラモータ)	1			
3	VK00-E0003D(R)	バキュームポンプ(R)	1			
4	PB89-M1001B	バルブASSY	1			
4-1	48272470	ソレノイドバルブ	1			DJ5V-H8-8C-2-E-T-KU4-H-84-JA718
4-2	48333941	リリーフバルブ	1			CVU-16-C-J39-W-350-10-JA
4-3	UMA-0061	マニホールドブロック	1			UMA-0061
5	PC83-E7004A	アジャストプレート	2			
6	PC83-M7017	Vプーリ (PH,PQ14)	1			
7	0891-0820	セットスクリユ(6カクアナ,クホミサキ) H	2			
8	PC-42305B	キー 4.763X4.763X32L	1			
9	PB81-E8011B	サクションフィルタASSY OFR1225	1			
9	AT80-M0004	フィルタASSY 48338-0001	1			
9-1	AT80-M0005	カートリッジフィルタ 48338-1001	1			
10	PB83-M1006	ブラケット	1			
11	0311-10110	ホルト M10X110	4			
12	0520-1008	ナット P1.5	4			
13	0701-1025	スプリングワッシャ	16			
14	0130-1225	ホルト M12X25	4			
15	0500-1210	ナット	4			
16	0701-1230	スプリングワッシャ	8			
17	0100-1050	ホルト M10X50	4			
18	0130-1220	ホルト M12X20	2			
19	0130-1025	ホルト M10X25	8			
20	PB83-M1007	カバー(3)	1			

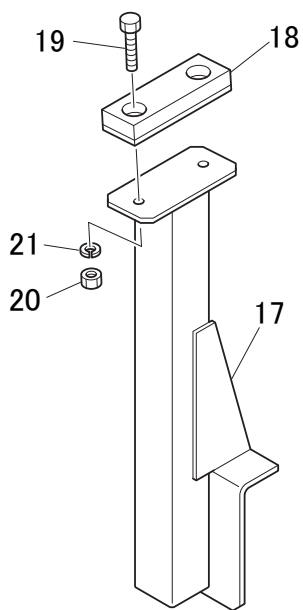


符号	部品番号	部品名称・サイズ	個数	キット 符号	実施時期 適用号機	備考
0	VK00-E0003D(R)	ハキュームポンプ(R)	1			
1	VK11-E0002A	ホデー	1			
2	VK33-E0002C	ロータ VK01-40	1			
3	VK31-E0002B	ベーン	4			
4	VK25-E0002A	エンドプレート	2			
5	VK21-E0002	エンドキャップ	2			
6	VK32-E0002	ファン VK01-40	2			
7	VK19-E0022	ファンガード VK01-40	2			
8	ZU00-5204	ホールベアリング	1			
9	ZU00-6204	ホールベアリング	1			
10	SA 18.26 31.75 7.9	オイルシール(VK01-40)	2			
11	VK51-E0001	スペーサ(テフロン)	1			
12	AS568-031	Oリング(NBR) 44.17X1.78	2			
13	VK59-E0002A	スタートレランスリング VK01-40	2			
14	1331-0816	ナックピン	4			
15	0131-0816	ホルト H	16			
16	0280-0612	スクリュ(サラ,+アナ)	8			
17	0270-0614	スクリュ(マル,+アナ)	8			
18	ZS62-0341414	プラグ SPA06-000J	2			
19	ZS62-0180705	プラグ SPA01-000J	2			
20	AR90-K0011	コーションプレート	1			
21	AJ20-M0001	キー	1			

PB77-M1001A

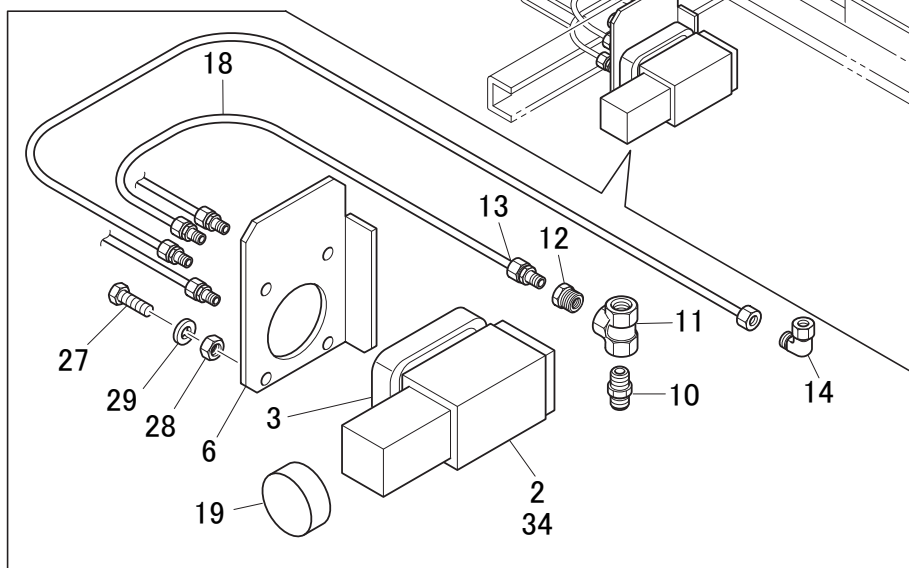
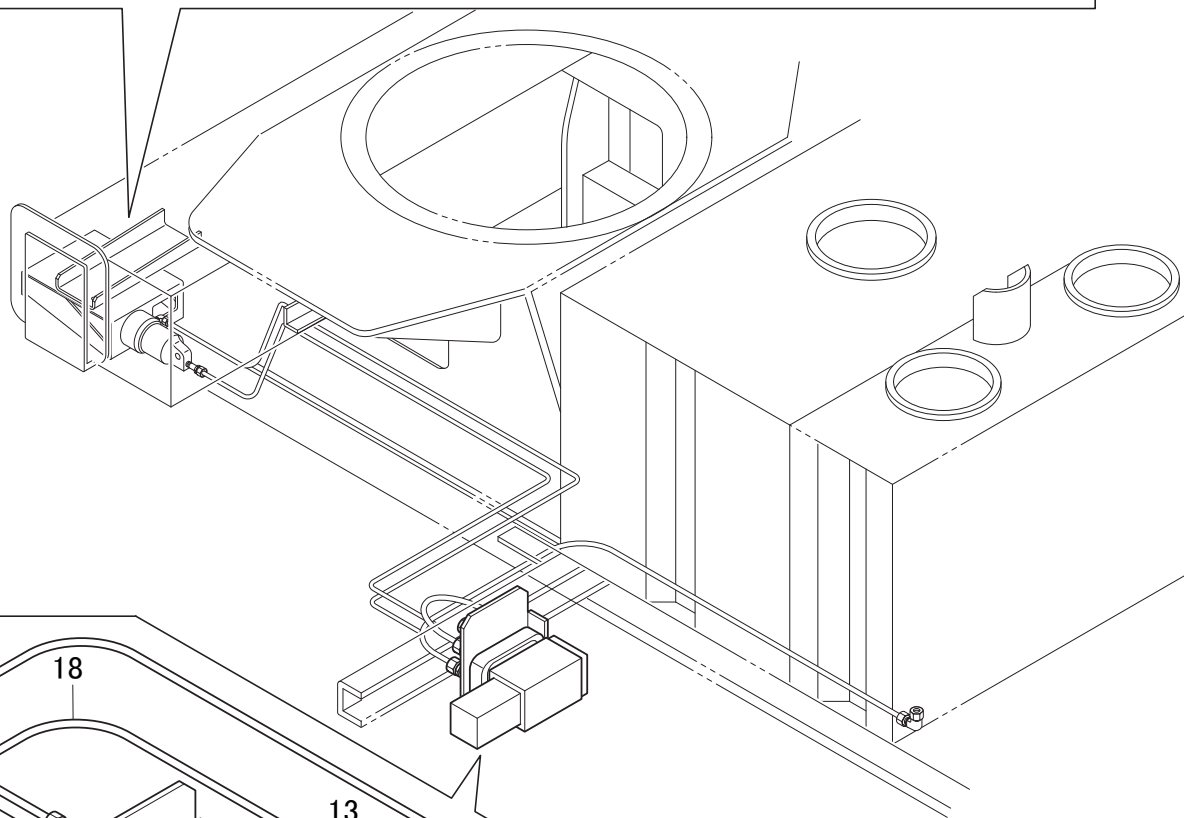
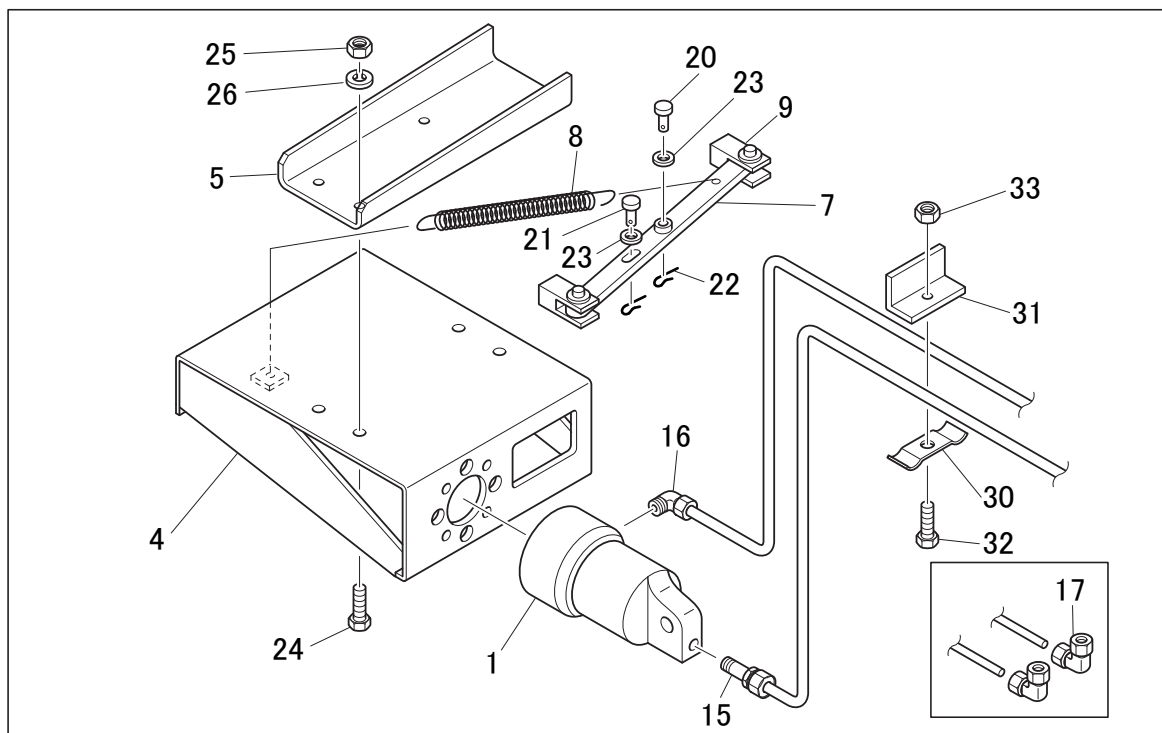


PB77-M1006

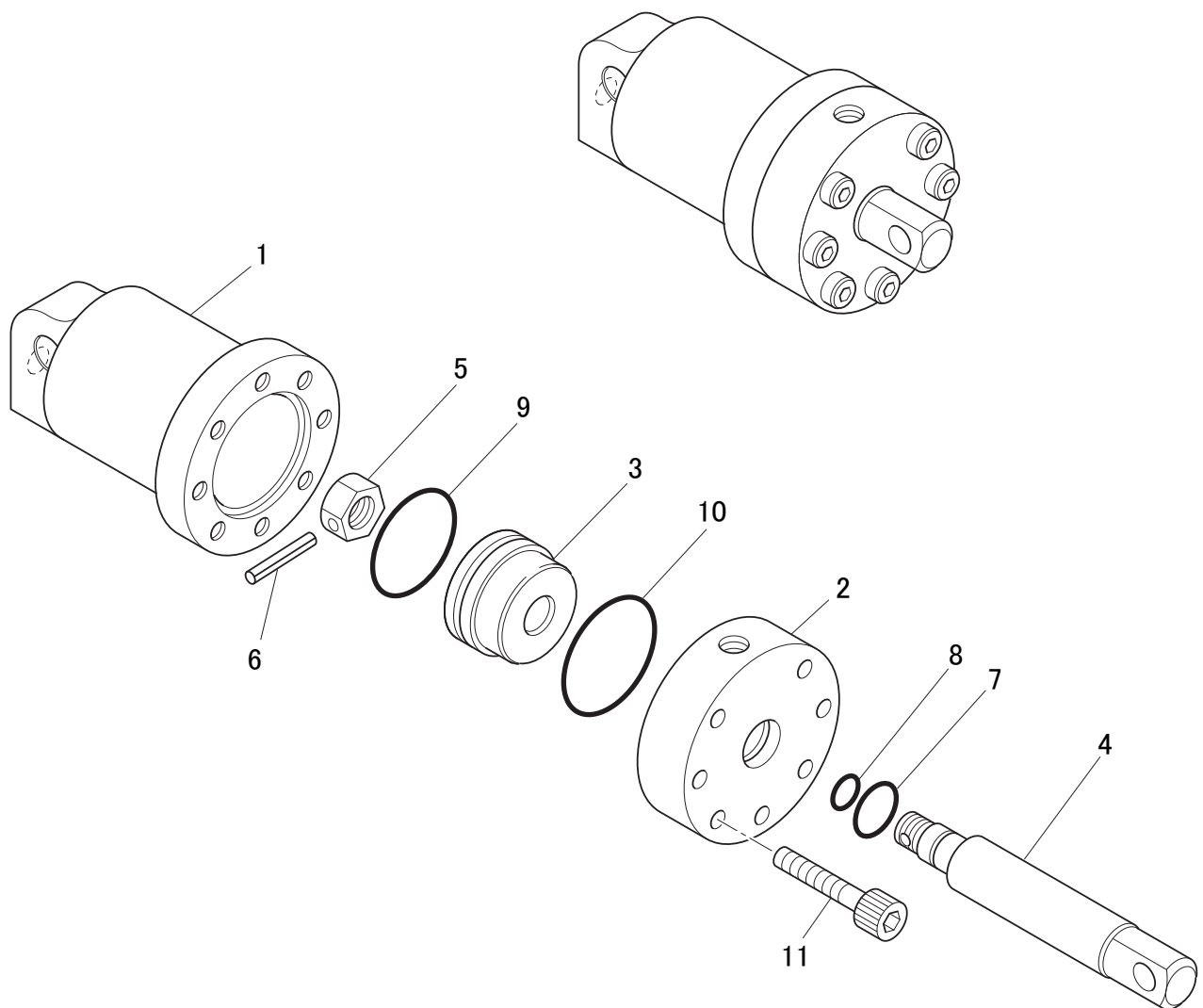


符号	部品番号	部品名称・サイズ	個数	キット 符号	実施時期 適用号機	備考
	PB77-M1001A	ビームサポータ				
1	PB77-M1002C	フレーム	1			
2	PB77-M1003	テンションバー	1			
3	PB77-M1004	ブラケット	4			
4	PA77-M5002	クッションゴム	1			
5	PB77-M6010A	クッションパイプ	1			
6	0131-1440	ボルト(H) M14X40	7			
7	0500-1411	ナット	2			
8	0500-1408	ナット	3			
9	0701-1435	スプリングワッシャ	4			
10	0720-1426	ワッシャ	7			
11	0130-1225	ボルト M12X25	4			
12	0500-1210	ナット	4			
13	0701-1230	スプリングワッシャ	4			
14	PB77-M1008	ピン	2			
15	0690-2530	ワッシャ	2			
16	1300-5040	スプリットピン	2			
	PB77-M1006	ビームサポータ(2)ASSY				
17	PB77-M1007	ビームサポータ(2)	1			
18	PE11-M1040A	クッション	1			
19	0130-1025	ボルト M10X25	2			
20	0500-1008	ナット	2			
21	0701-1025	スプリングワッシャ	2			

オートアクセル ASSY

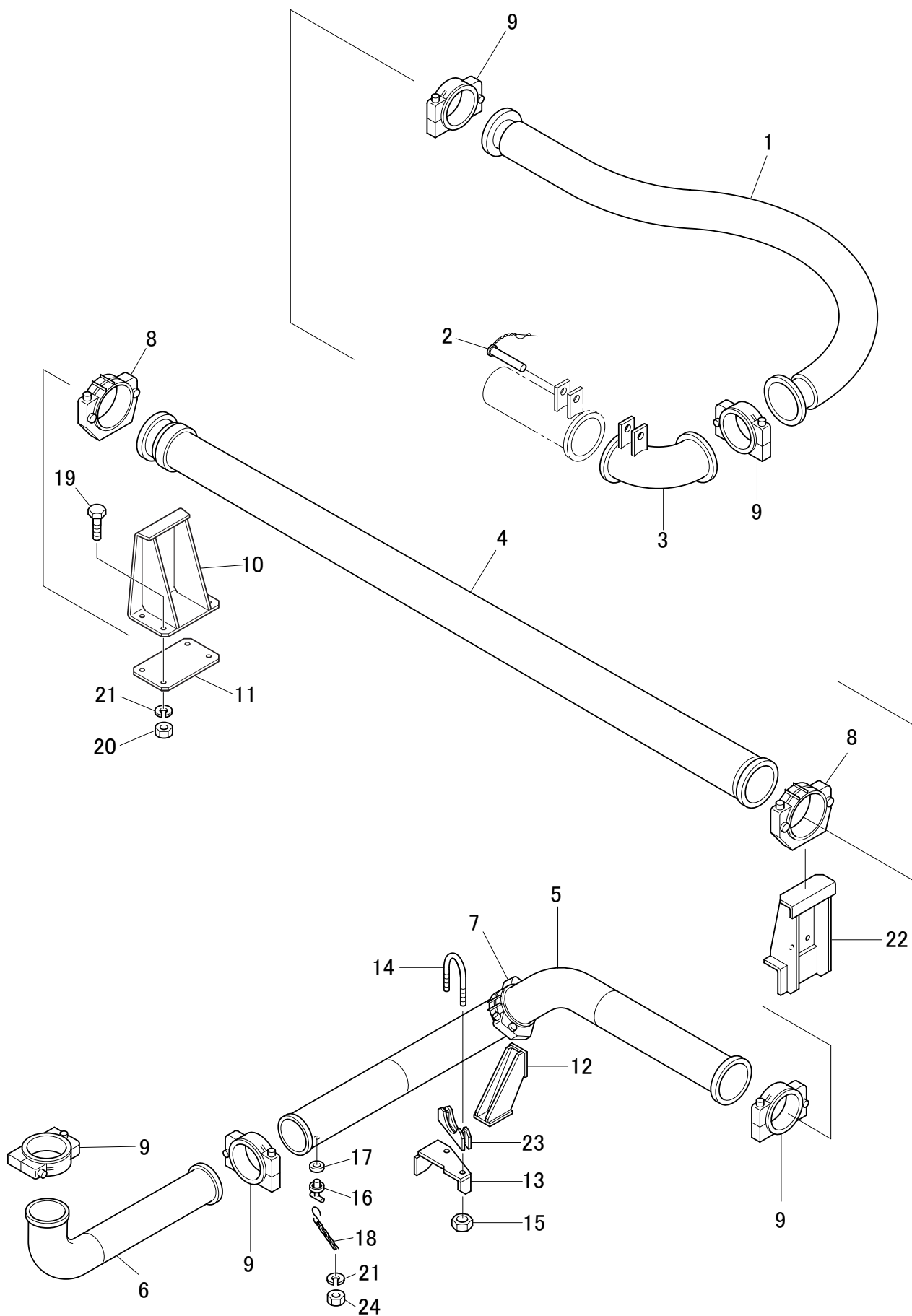


符号	部品番号	部品名称・サイズ	個数	キット 符号	実施時期 適用号機	備考
	PB45-M0006D	オートアクセルASSY				
1	VE00-M0052	ロツクシリンダASSY(オートアクセルヨウ)	1			品目番号29参照
2	DG4V-5-2A-M-KU4-H-	6 ソレノイドバルブ	1			
3	DGSM-01X-10-JA-J	サブプレート	1			
4	PK40-M2003	ブラケット	1			
5	PB45-M0007	ブラケット(オートアクセル)	1			日野K-FM不要
6	PB45-M0008B	ブラケット	6			
7	PK43-E3012	ガバナレバー	1			
8	PK43-E3013	スプリング(オートアクセル)	1			
9	AK40-N0027	ガバナワイヤヨークASSY	2			
10	ZF00-000034	ニツプル SNP06-000J	1			
11	ZF08-000034	ソケットテー STA06-000J	1			
12	ZF02-034038	ブツシュ SBU06-030J	1			
13	ZF40-012038E	コネクタ KCT12-030E	5			
14	ZF51-012038E	エルボニツプル KLN12-030E	1			
15	ZF40-012014E	コネクタ KC12-PT1/4-S	1			日野K-FM不要
16	ZF51-012014E	エルボニツプル KLN12-PT1/4-S	1			日野K-FMは2個
17	ZF46-000120E	エルボ KLA12-000E	2			日野K-FMのみ使用
18		エアツパイブ(OST-2) M1.5T12X4000GL	1			4M単位で販売
19	PK11-E3067A	ソレノイドカバー	1			
20	1310-1022	ピン	1			
21	1310-1040	ピン	1			
22	1300-3020	スプリットピン	2			
23	0730-1016	ワツシヤ	2			
24	0130-1220	ホルト M12X20	4			
25	0500-1210	ナツト	4			
26	0701-1230	スプリングワツシヤ	4			
27	0100-1045	ホルト M10X45	4			
28	0500-1008	ナツト	4			
29	0701-1025	スプリングワツシヤ	4			
30	AC20-E0014	クランプ	2			
31	AC20-E0006	ブラケット	2			
32	0130-0825	ホルト M8X25	2			
33	0500-0808	ナツト	4			
34		ホルト 1/4-20UNCX38L	4			

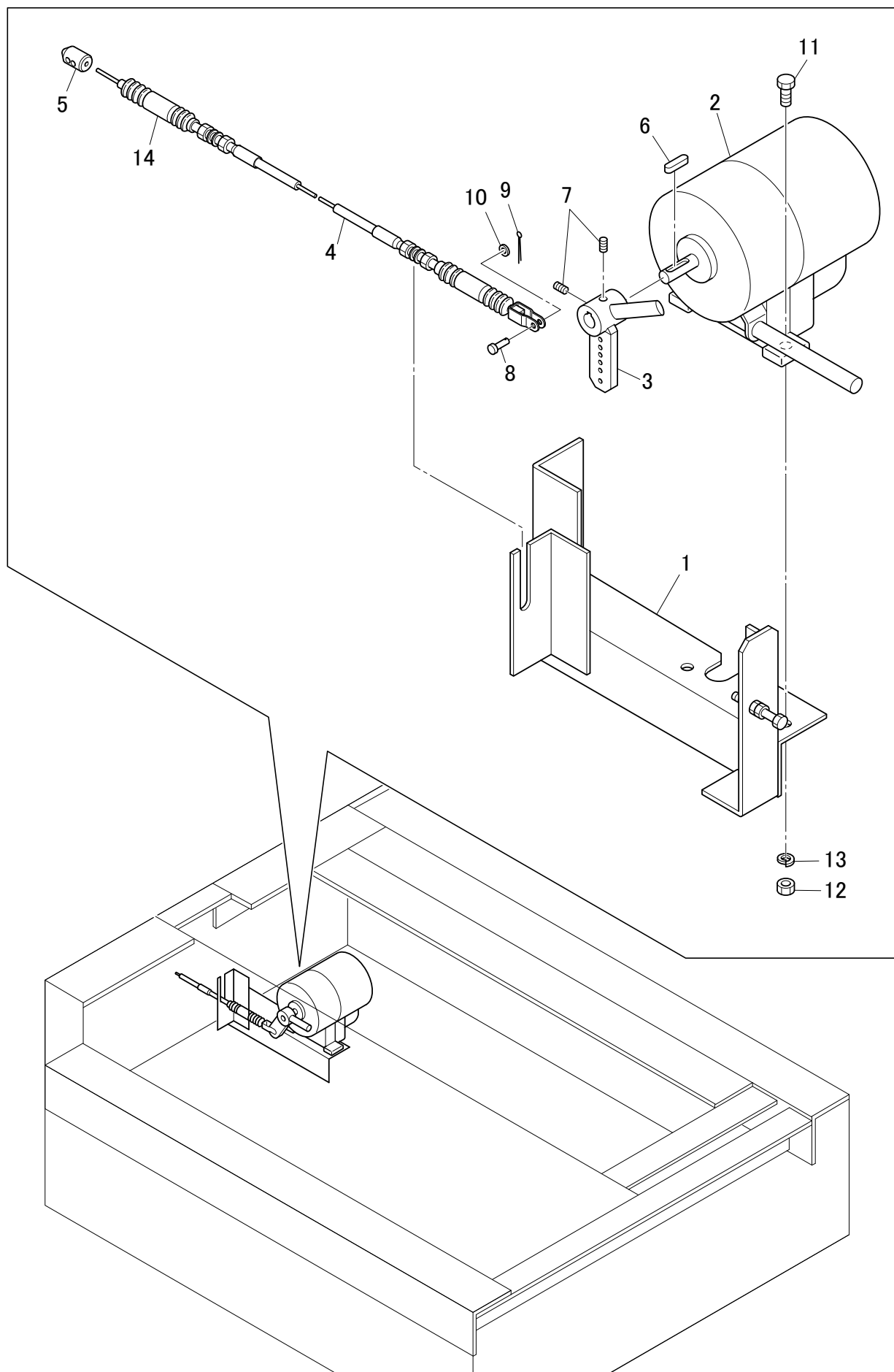


符号	部品番号	部品名称・サイズ	個数	キット 符号	実施時期 適用号機	備考
0	VE00-M0052	ロツクシリンダASSY(オートアクセルヨウ)	1			
1	VE12-K0046	ハウジング	1			
2	VE23-K0022	キャツプ(ロツク) VE05-42	1			
3	VE32-M0034	ピストン	1			
4	VE34-M0034	ピストンロツト	1			
5	VE69-K0005	ナツト	1			
6	ZP00-025016	スプリングピン	1			
7	2001-0012	リング 1AP12	1			
8	2001-0022	リング 1AP22	1			
9	2001-0044	リング 1AP44	1			
10	2001-1050	リング 1AG50	1			
11	0301-0845	ホルト(6カクアナ) H	7			

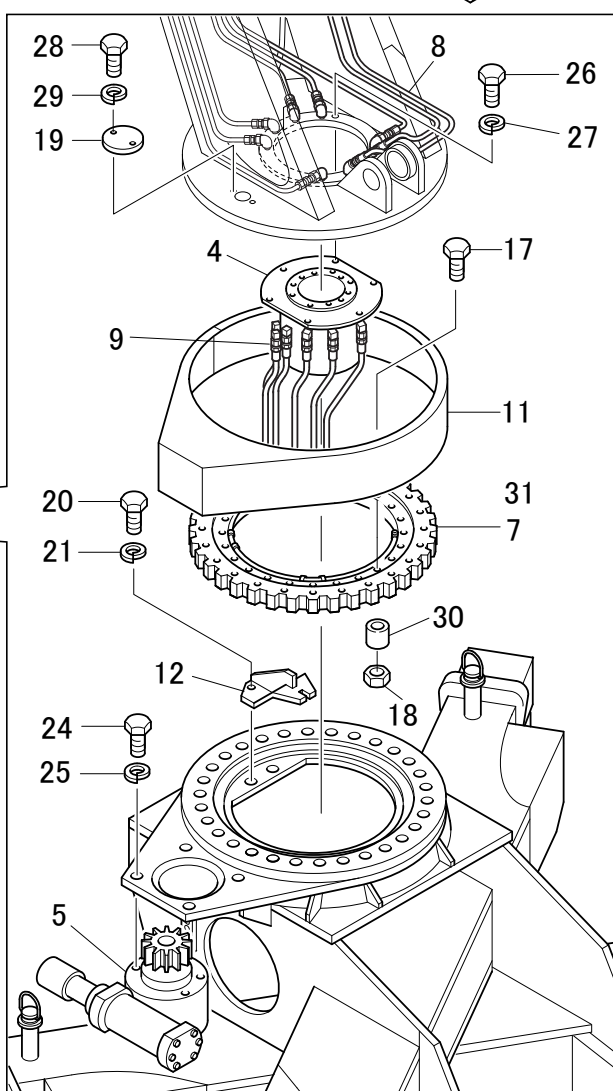
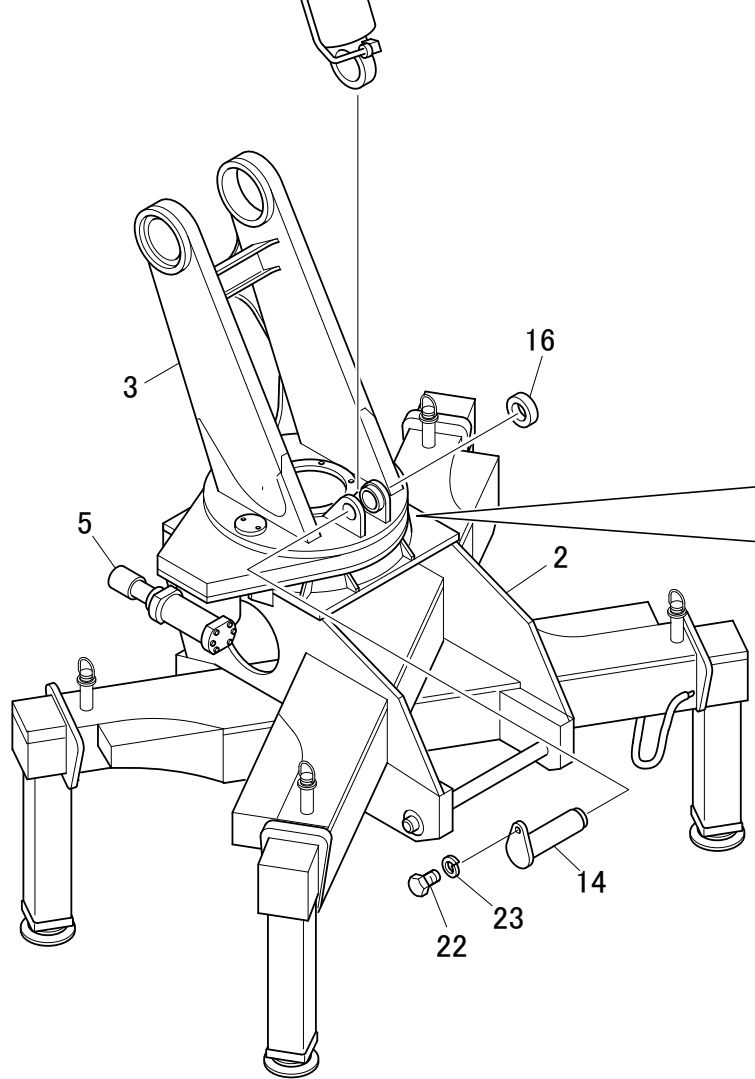
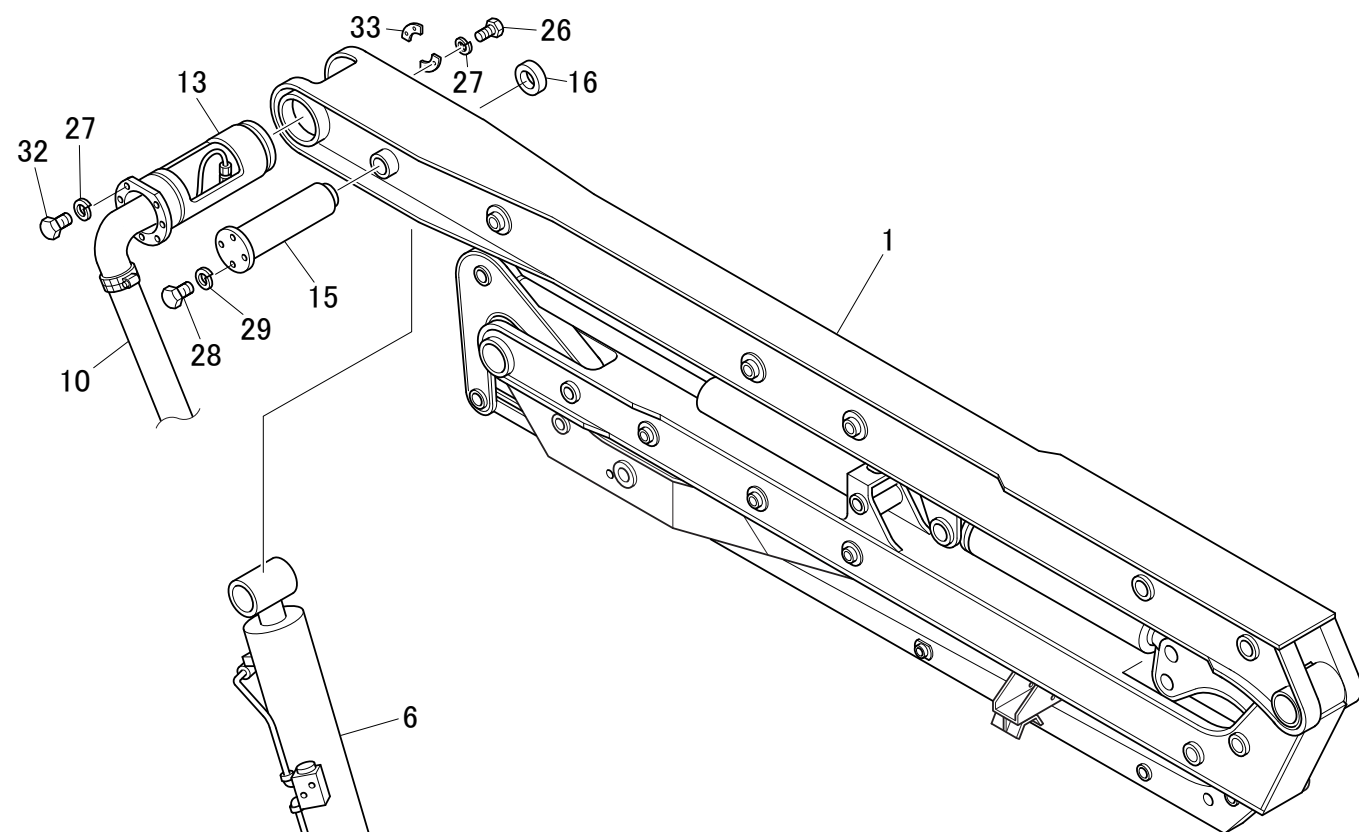
シャシ回りコンクリートパイピング



符号	部品番号	部品名称・サイズ	個数	キット 符号	実施時期 適用号機	備考
	PE17-M1021B	コンクリートパイピング(シャシマワリ)				
1	PC91-E7008A	トランスファホース 5BX2.2M	1			
2	PE17-E2132	ピン	1			
3	PE17-E2134E	コンクリートパイプ(14E)	1			
4	PE17-M2016	パイプ(5VVB1) SLP-H	1			
5	PE17-M1022D	コンクリートパイプ(55A)	1			
6	PE17-M1049B	コンクリートパイプ(55B)	1			
7	PE17-E2009C	パイプクランプ 5B	1			
8	PE17-M2023B	パイプクランプ 5B	2			
9	AH40-M0005A	ジョイント(5B)	5			
10	PE17-M1023A	ブラケット(1)	1			
11	PE17-M1024A	プレート	1			
12	PE17-M1050	ブラケット(2)	1			
13	PE17-M1027B	ブラケット(4)	1			
14	PE17-M1020	Uボルト(W5/8)	1			
15	AA20-M0003	ナット(W5/8-11)	2			
16	PC-43415	コック(トレンキヤツフ)	1			
17	PC-43416	ハツキン(トレンキヤツフ)	1			
18		チェーン D2XP15 L=350	1			
19	0130-1235	ボルト M12X35	4			
20	0500-1210	ナット	4			
21	0701-1230	スプリングワッシャ	6			
22	PE17-M1051A	ブラケット(3)	1			
23	PE17-M1067	スペーサ	1			
24	0500-0865	ナット	2			

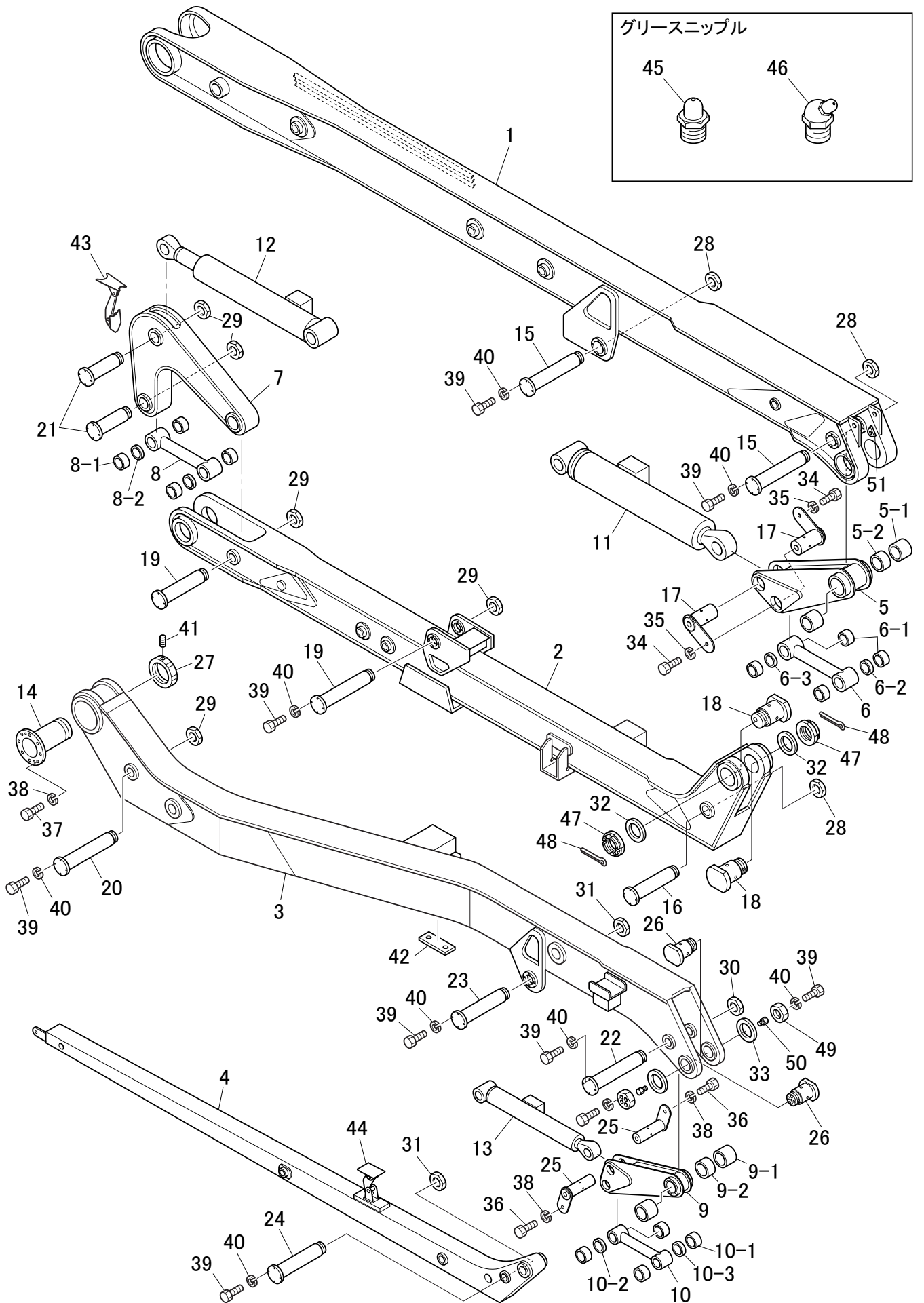
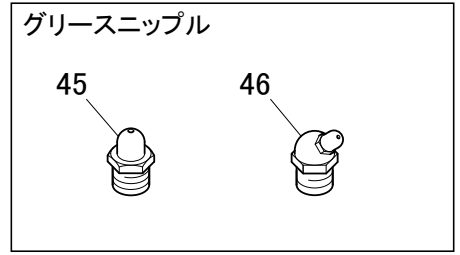


符号	部品番号	部品名称・サイズ	個数	キット 符号	実施時期 適用号機	備考
	PB51-M8507	スロットルコントロールASSY				
1	PB51-M8508	モータブラケット	1			
2	PK45-M5017	コントロールモータ 23050013	1			
3	PK45-M5018C	コントロールレバー	1			
4	AK20-M0004	コントロールワイヤ 5000L 5GZ1223	1			
5	PX51-M0042	ストツパ	1			
6	ZJ40-04016	キー (ヘイコウ)	1			
7	0991-0506	セットスクリユ(6カクアナ,トカリサキ) H	2			
8	1310-0612	ピン	1			
9	1300-1612	スプリットピン	1			
10	0720-0616	ワツシヤ	1			
11	0130-0825	ボルト M8X25	2			
12	0500-0865	ナット	2			
13	0701-0820	スプリングワツシヤ	2			
14	JA41-A0066	ワイヤハーネスブーツ	1			



符号	部品番号	部品名称・サイズ	個数	キット 符号	実施時期 適用号機	備考
	PE10-M1001A	ブームASSY			8903~9105	
	PE10-M1001B	ブームASSY			9106~	
1	PE11-M1001A	ブームASSY	1		8903~9105	品目番号33参照
1	PE11-M1001C	ブームASSY	1		9106~	品目番号33参照
2	PE12-M1001C	カダイASSY	1		8903~9112	品目番号47-1参照
2	PE12-M1001D	カダイASSY	1		9201~	品目番号47-2参照
3	PE13-M1001B	ターンテーブル	1			
4	PE15-M1001A	ジクナイキユウASSY PT PE25-42	1		8903~0504	品目番号35参照
4	PE15-M1001B	ジクナイキユウASSY	1		0505~	品目番号35参照
5	VB00-E0003C	ケンソクキASSY	1			品目番号36参照
6	VE00-M0044A	キフクシリンダASSY 2M-11450	1			品目番号37参照
6	VE00-M0044D	キフクシリンダASSY	1			品目番号37参照
7	PE11-M1164	キヤASSY MO-715-1-0	1			
8	PE81-M1001A	ブームマワリハイトロツクパイピング	1			品目番号38参照
9	PE81-M1002	カダイハイトロツクパイピング	1		8903~9506	品目番号39-1参照
9	PE81-M1002A	カダイハイトロツクパイピング	1		9507~	品目番号39-2参照
10	PE17-M1001B	ブームマワリコンクリートパイピング	1			品目番号41参照
11	PE19-M1001	キヤカバーロツクヨウリヨウ	1			品目番号42参照
12	PE19-M1003	ストツハ	1			
13	PE19-M1012B	レンケツピン(1) ナツトナシ 1ホンモノ	2			
13	PE19-M1501A	レンケツピン(1) ナツトナシ 1ホンモノ	1			
14	PE11-M1014B	ピン(1)	1			
15	PE11-M1015A	ピン(2)	1		8903~9105	
15	PE11-M1015D	ピン(2)	1		9106~	
16	0560-07513	ヘアリングナツト AN15	2			
17	AA00-M0016	ホルト H M18X155L P1.5	55			
18	0621-1816	ロツクナツト(U) H	55			
20	0131-2040	ホルト 20X40XP1.5	1			
22	0131-1630	ホルト M16X30	1			
24	0131-1470	ホルト	6			
24	0131-1480	ホルト(H) M14X80	6			
25	0701-1435	スプリングワツシヤ	6			
26	0131-1230	ホルト(H) M12X30	18			
27	0701-1230	スプリングワツシヤ	26			
28	0131-1025	ホルト(H) M10X25	8			
29	0701-1025	スプリングワツシヤ	8			
30	PE13-M1016	スペーサ(アウトリガ)	55			
31	PE81-M1014	ヘアリングキユウシパイピング	1			品目番号42参照
32	0131-1250	ホルト(H) M12X50	8			
33	PE10-M1502A	セットプレート	2			

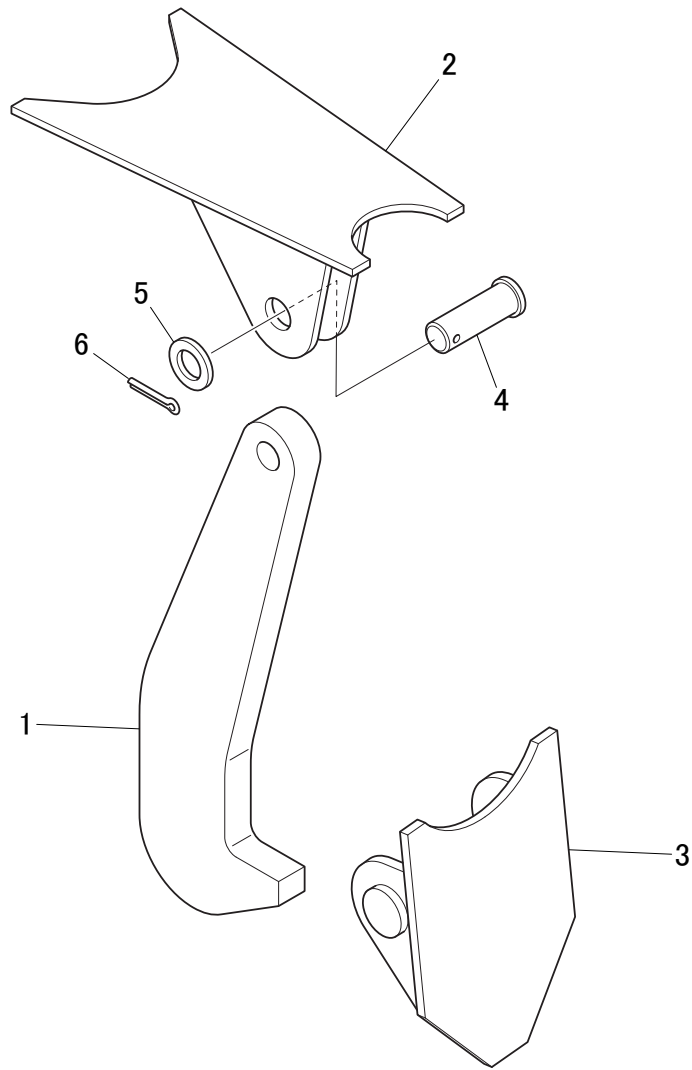
ビームASSY



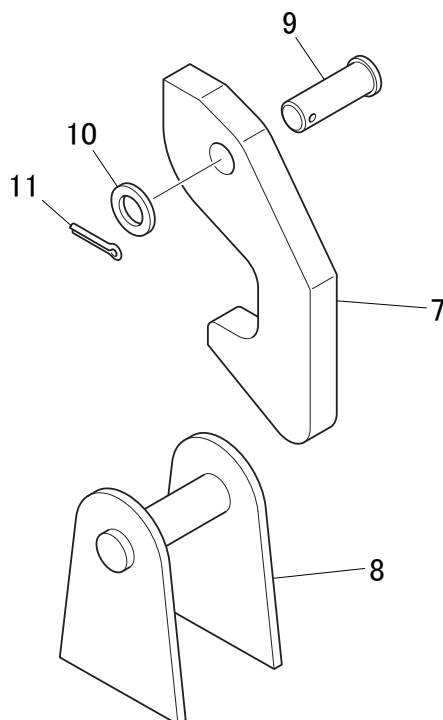
符号	部品番号	部品名称・サイズ	個数	キット 符号	実施時期 適用号機	備考
	PE11-M1001A	ヒームASSY				
	PE11-M1001C	ヒームASSY				PF3/8
1	PE11-M1002C	1STヒームASSY	1			
2	PE11-M1003D	2NDヒームASSY	1			
3	PE11-M1004B	3RDヒームASSY	1			
4	PE11-M1005B	4THヒームASSY	1			
5	PE11-M1006A	ダイ1クツセツリンク(A)	1			
5-1	VE36-M0012	ブツシュ(ファイバ) 80X96X80L	2			
5-2	PE11-M1105	スペーサ	1			
6	PE11-M1007C	リンク(B)	1			
6-1	PE11-M1035A	ブツシュ(ファイバ) 80X96X45L	4			
6-2	PE11-M1106	スペーサ	1			
6-3	PE11-M1107	スペーサ	1			
7	PE11-M1008C	2NDクツセツリンク(A)	1			
8	PE11-M1009E	2NDクツセツリンク(B)	1			
8-1	PE11-M8539A	ブツシュ(ファイバ) 70X84X35L	4			
8-2	PE11-M1110	スペーサ	2			
9	PE11-M1010A	ダイ3クツセツリンク(A)	1			
9-1	VE36-M0014	ブツシュ(ファイバ) 60X74X40L	2			
9-2	PE11-E0028	カラー(B)	1			
10	PE11-M1011B	リンク(B)	1			
10-1	PE11-M1037	ブツシュ	4			
10-2	PE11-M1111	スペーサ	1			
10-3	PE11-M1112	スペーサ	1			
11	VE00-M0045D	1STクツセツシリンダASSY	1			
12	VE00-M0046D	2NDクツセツシリンダASSY	1			
13	VE00-M0047D	3RDクツセツシリンダASSY	1			
14	PE11-M1013A	レンケツピン(2)	1			
15	PE11-M1017D	ピン(4)	2			
16	PE11-M1018D	ピン(5)	1			
17	PE11-M1019B	ピン(6)	2			
18	PE11-M1020E	ピン(7)	2			
19	PE11-M1021D	ピン(8)	2			
20	PE11-M1022D	ピン(9)	1			
21	PE11-M1023D	ピン(10)	2			
22	PE11-M1024D	ピン(11)	1			
23	PE11-M1025D	ピン(12)	1			
24	PE11-M1026D	ピン(13)	1			
25	PE11-M1027B	ピン(14)	2			
26	PE11-M1028D	ピン(15)	2			
27	PE11-M7033	ナット(M165,P3.0)	1			
28	0560-07513	ヘアリングナット AN15 P=2.0	3			

符号	部品番号	部品名称・サイズ	個数	キット 符号	実施時期 適用号機	備考
29	0560-06512	ヘアリングナット AN13 P=2.0	4			
30	0560-05511	ヘアリングナット AN11 P=2.0	1			
31	0560-04510	ヘアリングナット AN09 P=1.5	2			
32	PE11-M1030C	ワツシヤ(2) D140X80.5X10	2			
33	PE11-M1031C	ワツシヤ(3) D120X71X10T	2			
34	0131-1625	ホルト(H) M16X25	2			
35	0701-1640	スプリングワツシヤ	2			
36	0131-1235	ホルト M12X35	2			
37	0101-1245	ホルト(H) M12X35	8			
38	0701-1230	スプリングワツシヤ	10			
39	0131-1035	ホルト M10X35	51			
40	0701-1025	スプリングワツシヤ	51			
41	0991-0820	セットスクリユ	1			
42	PE11-M1040A	クツシヨソ	1			
43	PE11-M1150	フツクASSY(1)	1			品目番号34参照
44	PE11-M1154	フツクASSY(2)	1			品目番号34参照
45	ZS50-A8100	グリースニツプル	15			
46	ZS50-B8100	グリースニツプル	4			
47	PE11-M1034A	ナツト(M75,P2.0)	2			
48	1300-100125	スプリツトピン 10X125L	2			
49	PE11-M1172A	ナツト	2			
50	AF50-M0144	ブツシソグ	2			
51	PE11-M1178	ストツハ	1			
						注意 45,46グリースニツプル は個数が多い為 イメージ無し

PE11-M1150

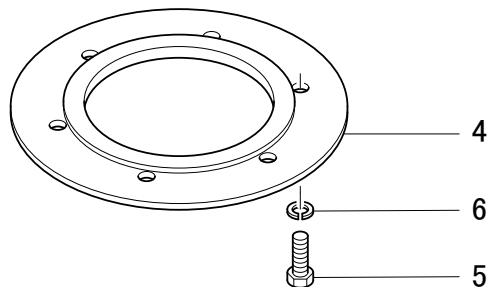
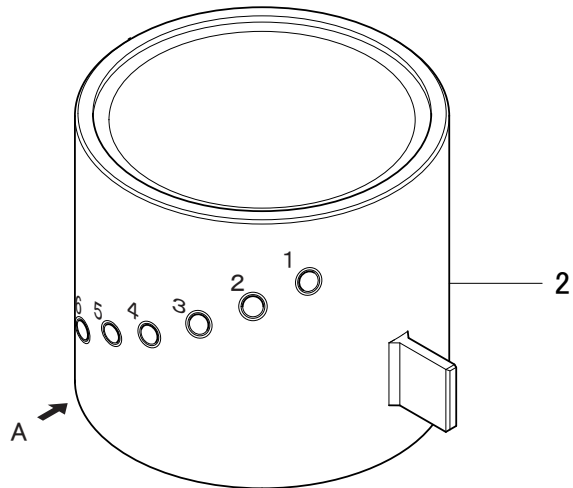
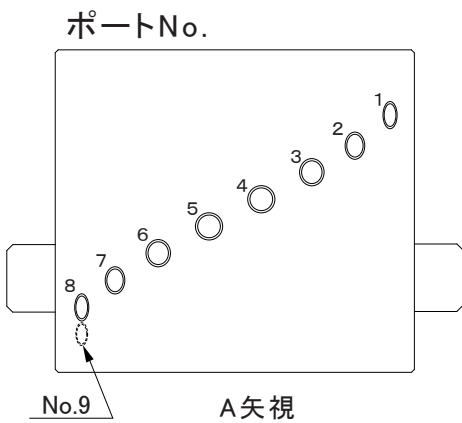
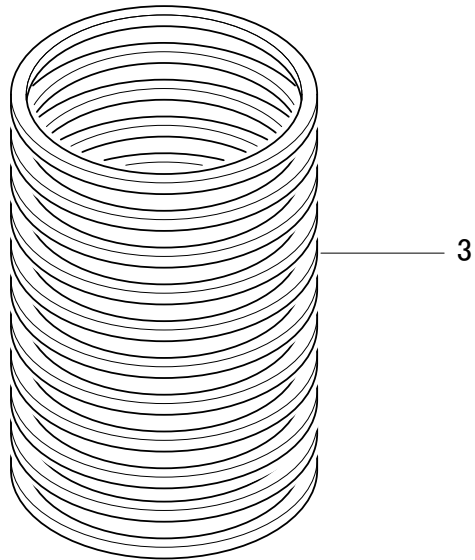
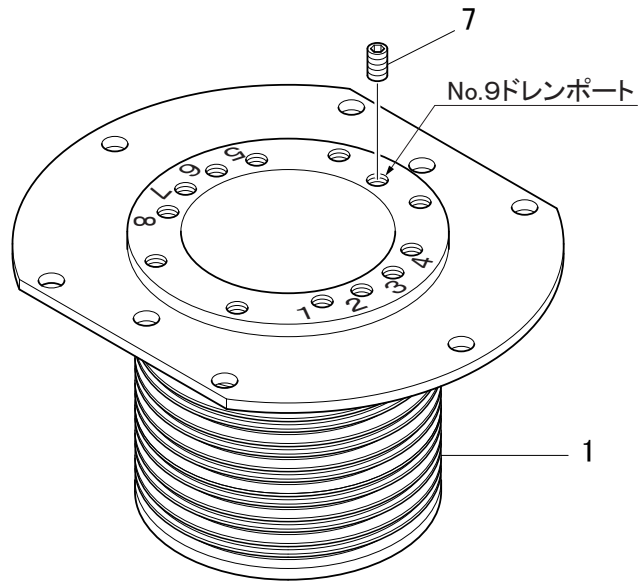


PE11-M1154



符号	部品番号	部品名称・サイズ	個数	キット 符号	実施時期 適用号機	備考
	PE11-M1150	フックASSY(1)				
1	PE11-M1151	フック	1			
2	PE11-M1152	ブラケット (1)	1			
3	PE11-M1153A	ブラケット (2)	1			
4	PE11-M1165	ピン(アタマツキ) 20X48	1			
5	0690-2030	ワッシャ	1			
6	1300-0535	スプリットピン	1			
	PE11-M1154	フックASSY(2)				
7	PE11-M8554	フック	1			
8	PE11-M1156	ブラケット (2)	1			
9	PE11-M1166	ピン(アタマツキ) 1310-1847	1			
10	0720-1830	ワッシャ	1			
11	1300-4030	スプリットピン	1			

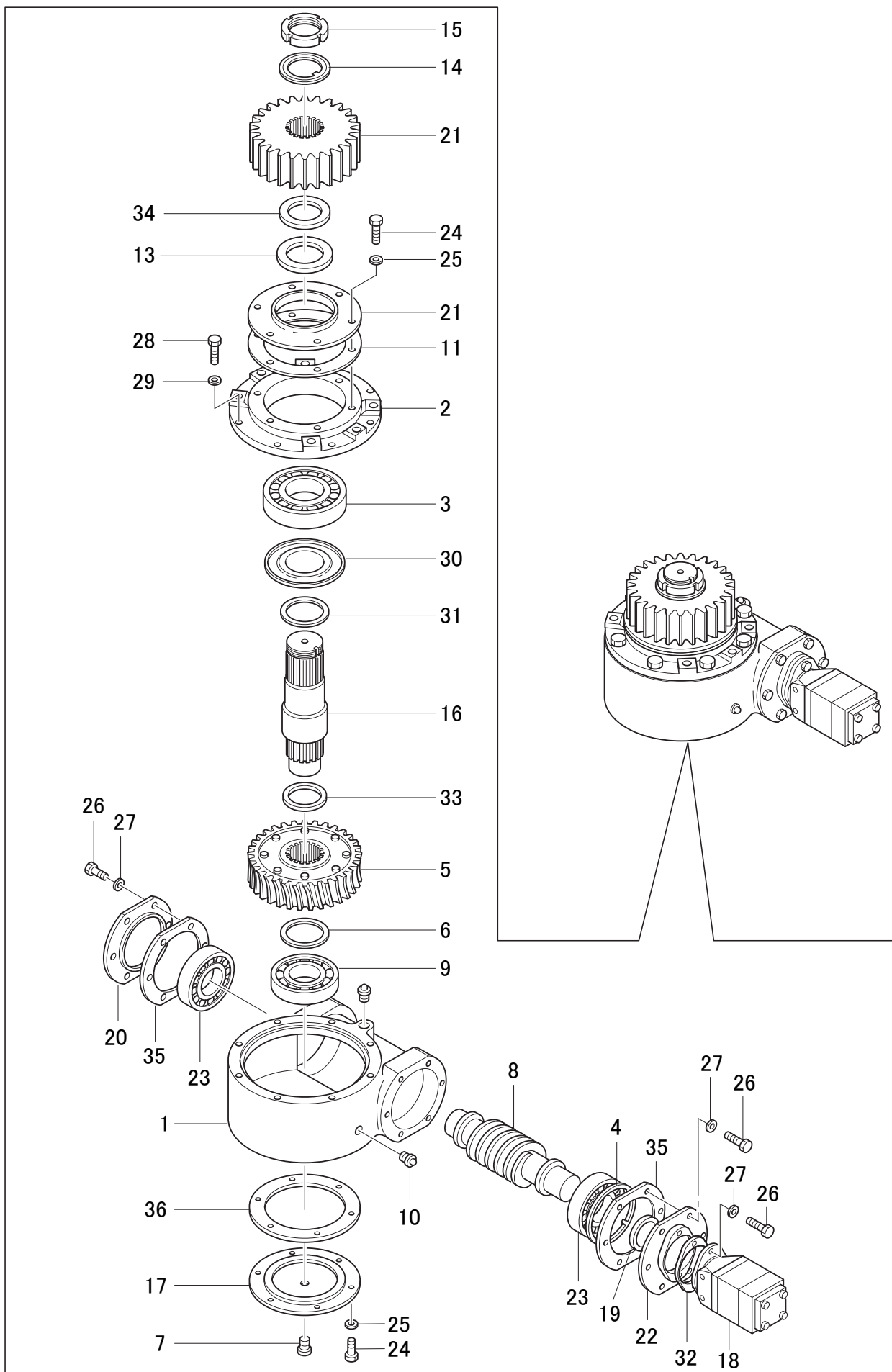
軸内給油ASSY



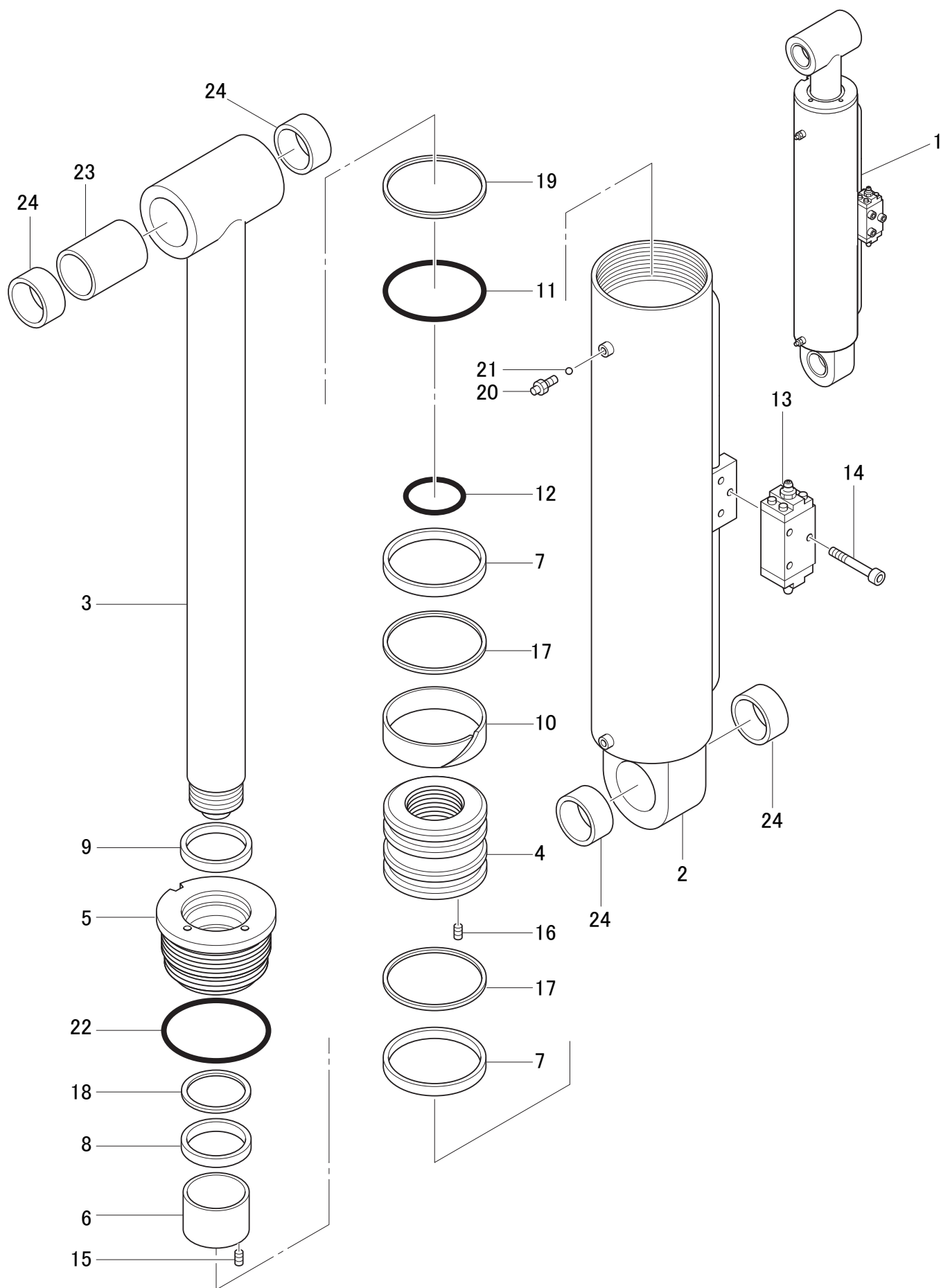
符号	部品番号	部品名称・サイズ	個数	キット 符号	実施時期 適用号機	備考
0	PE15-M1001A	ジクナイキユウASSY PT PE25-42	1		8903~0504	PT3/8
0	PE15-M1001B	ジクナイキユウASSY	1		0505~	
1	PE15-M1002A	インナパイプ PT3/8	1		8903~0504	
1	PE15-M1002B	インナパイプ PF3/8	1		0505~	
2	PE15-M1003A	アウトパイプ PF3/8	1		8903~0504	
2	PE15-M1003B	アウトパイプ PF3/8	1		0505~	
3	PE15-M7005	スリツパシール 215X195X9T	11			
4	PE15-M7004	シジプレート	1			
5	0130-1225	ホルト M12X25	6			
6	0701-1230	スプリングワッシャ	6			
7	ZS62-0381008	プラグ SPA03-000J	1			



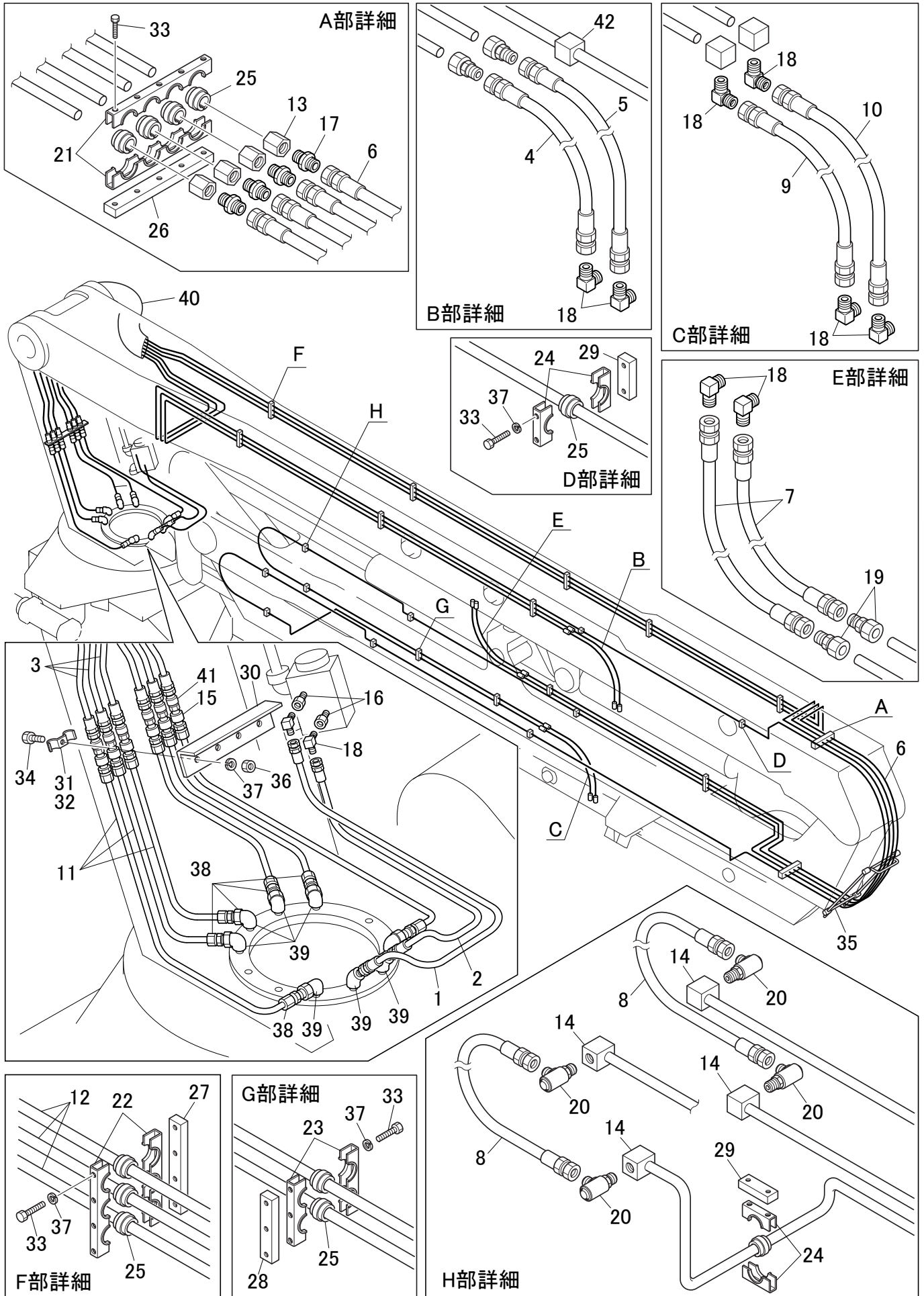
減速機ASSY(ブーム旋回用)



符号	部品番号	部品名称・サイズ	個数	キット 符号	実施時期 適用号機	備考
0	VB00-E0003C	ケンソクキASSY	1			
1	VB11-E0001F	メインケース(PH14-52ケンソクキ)	1			
2	VB12-E0001C	ケースカバー(PH14-52ケンソクキ)	1			
3	ZU00-NF316	ローラベアリング	1			
4	DG-E1174	シム 0.2	1			必要数
5	VB31-E0001C	ウオームギヤ	1			
6	VB51-M0027	スペーサ(センカイケンソクキ)	1			
7	ZS62-0381008	プラグ SPA03-000J	1			
8	DG-E1172	ウオームシヤフト	1			
9	ZU00-6313	ボールベアリング	1			
10	ZS62-0341414	プラグ SPA06-000J 3/4	1			
11	VB61-E0003	ガスケット D220XT0.5	1			
12	VB51-E0002C	シールリテーナ	1			
13	TC 8011515	オイルシール(NBR) AE3761E0	1			
14	0740-7015	ベアリングワツシヤ AW14	1			
15	0560-7012	ベアリングナツト AN14	1			
16	VB33-E0001D	シヤフト L=323	1			
17	VB21-E0001	シヤフトキヤツフ	1			
18	CR-15-2PO-30	ハイトロコンプ(オイルポンプ) キーツキ	1			246CC/REV
19	SC 60 8212	オイルシール(NBR) AC3222A0	1			
20	VB21-E0002	ウオームシヤフトブランクキヤツフ	1			
21	VB31-E0002A	ピニオンギヤ(Z=25)	1			
22	VB21-E0004	ハイトロコンプセットプレート	1			
23	ZU00-30312	ローラベアリング	1			
24	0100-1030	ホルト M10X30	12			
25	0701-1025	スプリングワツシヤ	12			
26	0141-1235	ホルト(H) M12X35XP1.75	14			
27	0701-1230	スプリングワツシヤ	14			
28	0131-1445	ホルト M14X45	10			
29	0701-1435	スプリングワツシヤ	10			
30	6316AV	ニロスリング 157.5X80X3.5	1			
31	VB51-E0003	スペーサ	1			
32	VB61-E0005	ガスケット T0.5	1			
33	VB51-M0025	カラー(センカイケンソクキ)	1			
34	VB59-M0007	リング(センカイケンソクキ)	1			
35	VB61-E0004	ガスケット T0.5	2			
36	VB61-E0001	ガスケット T0.5	1			



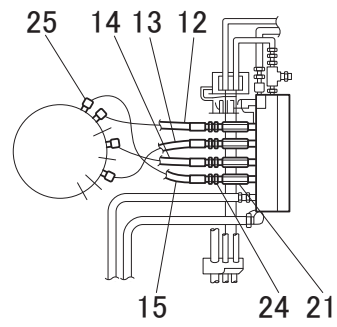
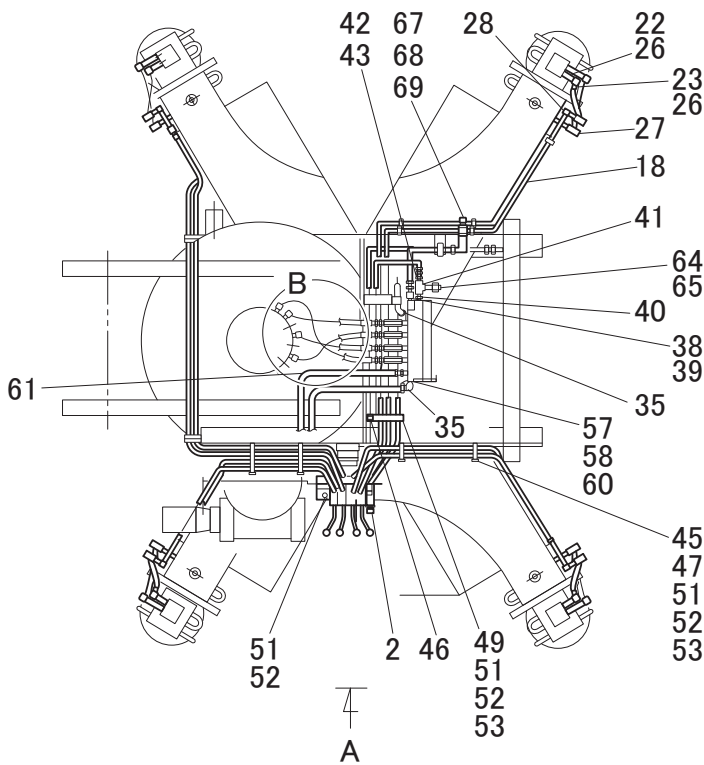
符号	部品番号	部品名称・サイズ	個数	キット 符号	実施時期 適用号機	備考
0	VE00-M0044A	キフクシリンダASSY 2M-11450	1			
0	VE00-M0044D	キフクシリンダASSY	1		9205～9208	
1	2M-10849	シリンダASSY	1			
1	2M-11450	シリンダASSY	1		9205～9208	
2	3M-10896	シリンダチューブ	1			
2	2M-11446	シリンダチューブ	1		9205～9208	
3	3M-10897	ピストンロツト	1			
3	3M-11637	ピストンロツト(リフト) PH75-25	1		9205～9208	
4	3M-10898	ピストン	1			
4	3M-11638	ピストン	1		9205～9208	
5	3M-10899	ロツトカバー	1			
5	3M-11639	ロツトカバー(キフク)	1		9205～9208	
6	3M-10900-1	ロツトブツシュ	1			
7	OSI180165 9	Uハツキン FU1481L0	2			
7	OSI190175 9	Uハツキン FU1511L0	2		9205～9208	
8	ISI100115 9	Uハツキン FU1082K0	1			
9	DWI100114 8	ダストシール FD4046F0	1			
9	DWIR100114 811.3	ダストシール FD4046G0	1		9205～9208	
10	WRT18017418	ウエアリング(WRT 180X174X18)	1			
10	WR19018225	ウエアリング GW0344P0	1		9205～9208	
11	2002-1170	Oリング 1BG170	1		8903～9204	
12	2002-1100	Oリング 1BG100	1			
13	VH00-M0025	ダブルハイレットチエツクバルブASSY	1			品目46-1参照
13	VH00-M0052C	ダブルハイレットチエツクバルブASSY	1		9205～9208	品目46-2参照
14	0311-1075	ホルト(6カクアナツキ)	3			
15	0991-0608	セツトスクリュ(6カクアナ,トガリサキ) H	1			
16	0991-0810	セツトスクリュ(6カクアナ,トガリサキ) H	1			
17	BRT2-175190 4-19YF	ハツクアツプリング B/C GN4839V0	2		9205～9208	
19	ZS95-01170	ハツクアツプリング G170 B/C	1		8903～9204	
20	AS60-N0002	エアヌキプラグ H-015	2			
21	1502-0635	スチールボール(1/4) 6.35M/M	2			
22	2002-1195	Oリング 1BG195	1		9205～9208	
23	4M-11703	カラー(PH75-25 キフク)	1			
24	PE11-M1035A	ブツシュ(ファイバ) 80X96X45L	4			
X	VE00-M0044D(KIT)	キフクシリンダシールキット	1		～200907	単品需要が多くキット品番在庫取止め ○印の品番は、シリンダ修理が必要な時、 一式交換を推奨するシール・ハツキン等を示す



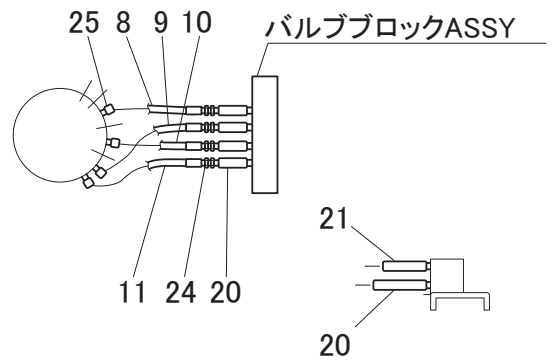
符号	部品番号	部品名称・サイズ	個数	キット 符号	実施時期 適用号機	備考
	PE81-M1001A	ビームマワリハイドリツクハピニング				
1	ZF67-13300674	ホース IB55-280K-9N-670L	1			
2	ZF67-13300734	ホース IB55-280K-9N-730L	1			
3	ZF67-13301654	ホース IB55-280K-9N-1650L	6			
4	ZF67-13320764	ホース IB55-280K-9N-760L-GW	1			
5	ZF67-13320824	ホース IB55-280K-9N-820L-GW	1			
6	ZF67-13321744	ホース IB55-280K-9N-1740L-GW	4			
7	ZF67-13320684	ホース IB55-280K-9N-680L-GW	2			
8	ZF67-13320874	ホース IB55-280-9N-870L-GW	2			
9	ZF67-13320624	ホース IB55-280K-9N-620L-GW	1			
10	ZF67-13320624	ホース IB55-280K-9N-620L-GW	1			
11		ユアツパイプ(OST-2) M2T15X4000GL	1			4M単位で販売
12		ユアツパイプ(OST-2) M2T12X4000GL	1			4M単位で販売
13	PE81-M1005	アダプタ(1) PT3/8X25L	18			
14	PE81-M1006	アダプタ(2) PT3/8,30L	6			
15	PE81-E0006B	アダプタ(C)	6			
16	PE81-E0013	ブツシグ(A)	1			
17	ZF74-000038	ホースアダプタ 10-0606	12			
18	ZF78-000038	ホースアダプタ 14-0606	14			
19	ZF79-000038	ホースアダプタ 15-0606	2			
20	ZF55-000038	スィベルジョイント SJH703-403	4			
21	ZC22-038004	マルチクランプ MC38-4	2			
22	ZC22-038003	マルチクランプ MC38-3	11			
23	ZC22-038002	マルチクランプ MC38-2	4			
24	ZC22-038001	マルチクランプ MC38-1	12			
25	ZC23-1038012	ゴムブツシュ RB38-12	65			
26	AC20-M0042	ウエルディングアダプタ	2			
27	AC20-M0020	クランププラケット	12			
28	PB81-M8315	クランプ(シヨウ) L=94	4			
29	AC20-M0043	ウエルディングアダプタ	13			
30	PE81-M1007	ステー	2			
31	AC20-E0004	クランプ	2			
32	AC20-E0002	クランプ D15	2			
33	0100-0850	ホルト M8X50	96			
34	0130-0825	ホルトM8X25	4			
35	PE81-M1013	ユアツホースガイド	1			
36	0500-0865	ナット	4			
37	0701-0820	スプリングワッシャ	100			
38	ZF40-015038E	コネクタ KCT15-030E	6			
39	ZF05-000038	エルボ(メスオス) SLC03-000J	6			
40	AH00-M0018	サニ-ホース L=1000	1			1M単位販売
41	PE81-M1018	ロータリジョイント JR06DC	6			

符号	部品番号	部品名称・サイズ	個数	キット 符号	実施時期 適用号機	備考
42	AF50-M0133	ウェルトソケット	1			

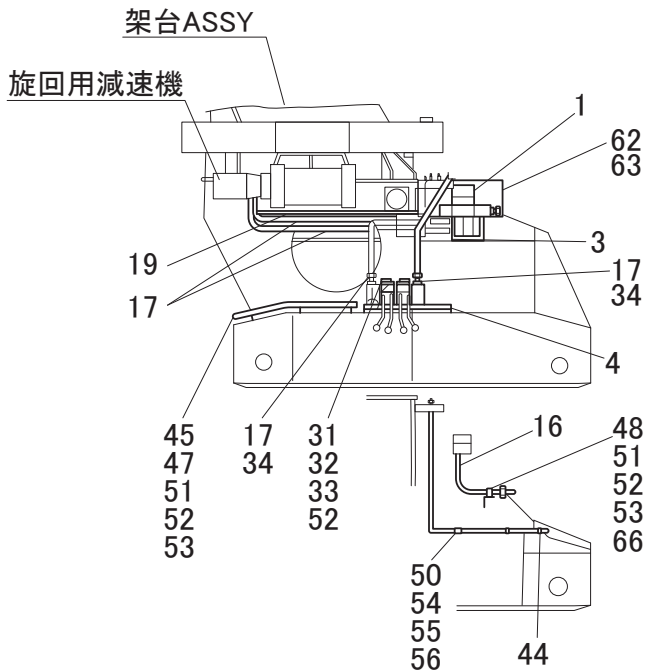




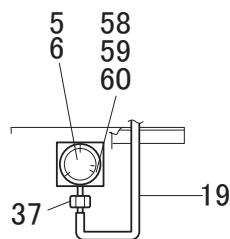
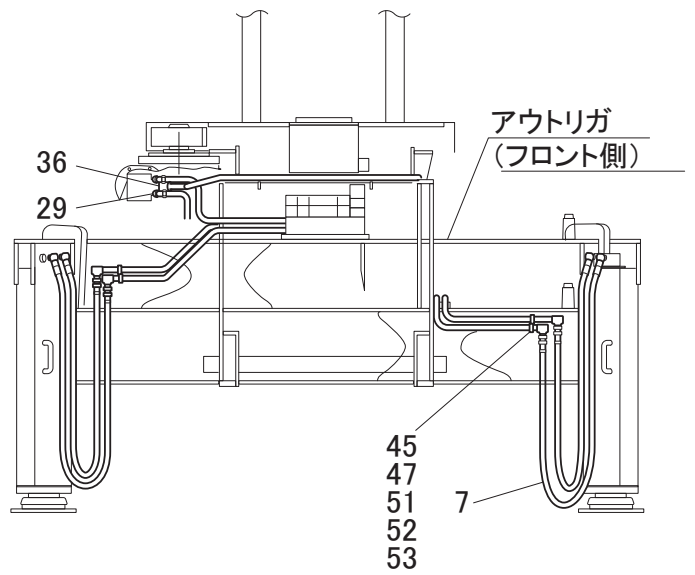
B詳細



B詳細

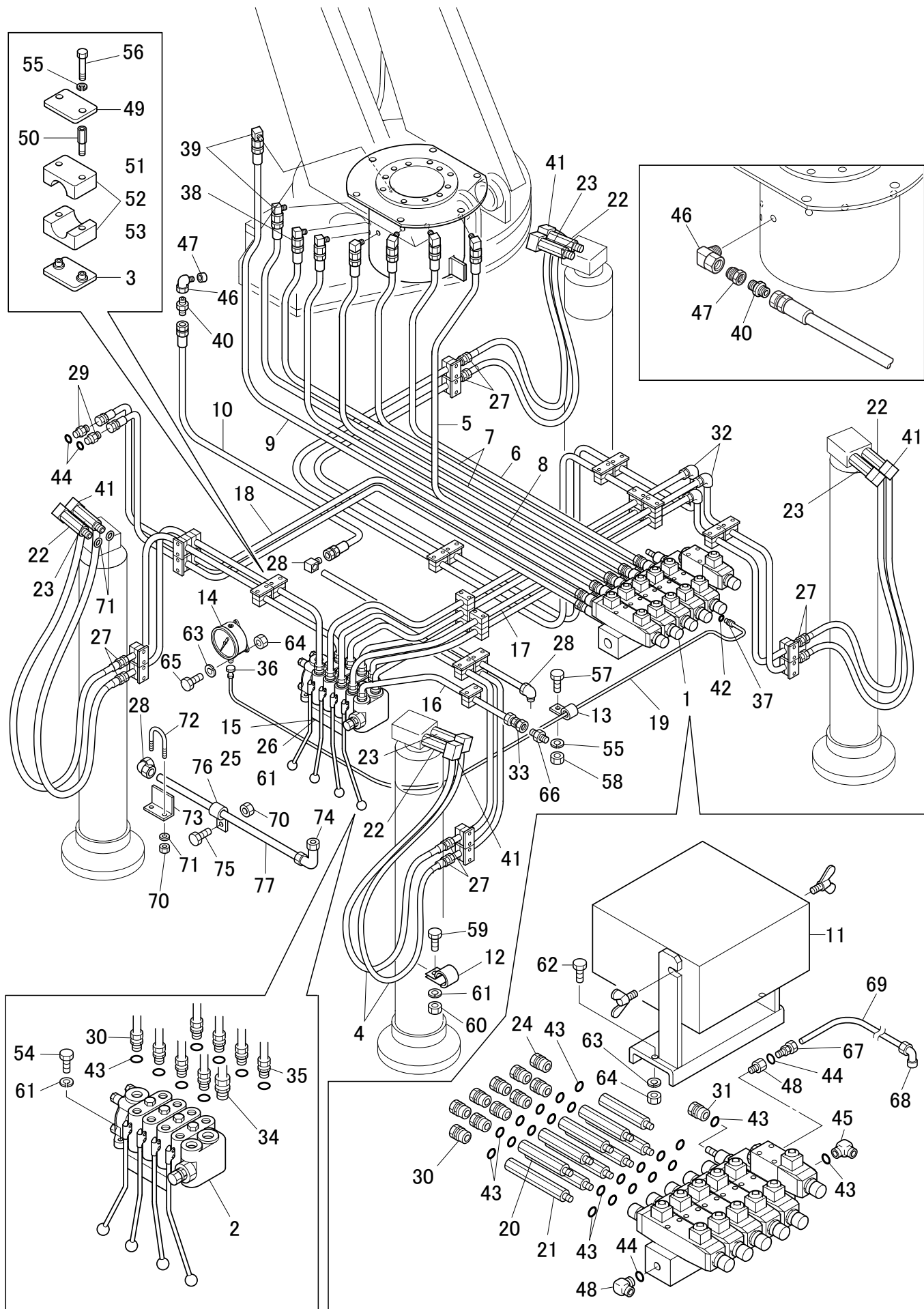


A矢視



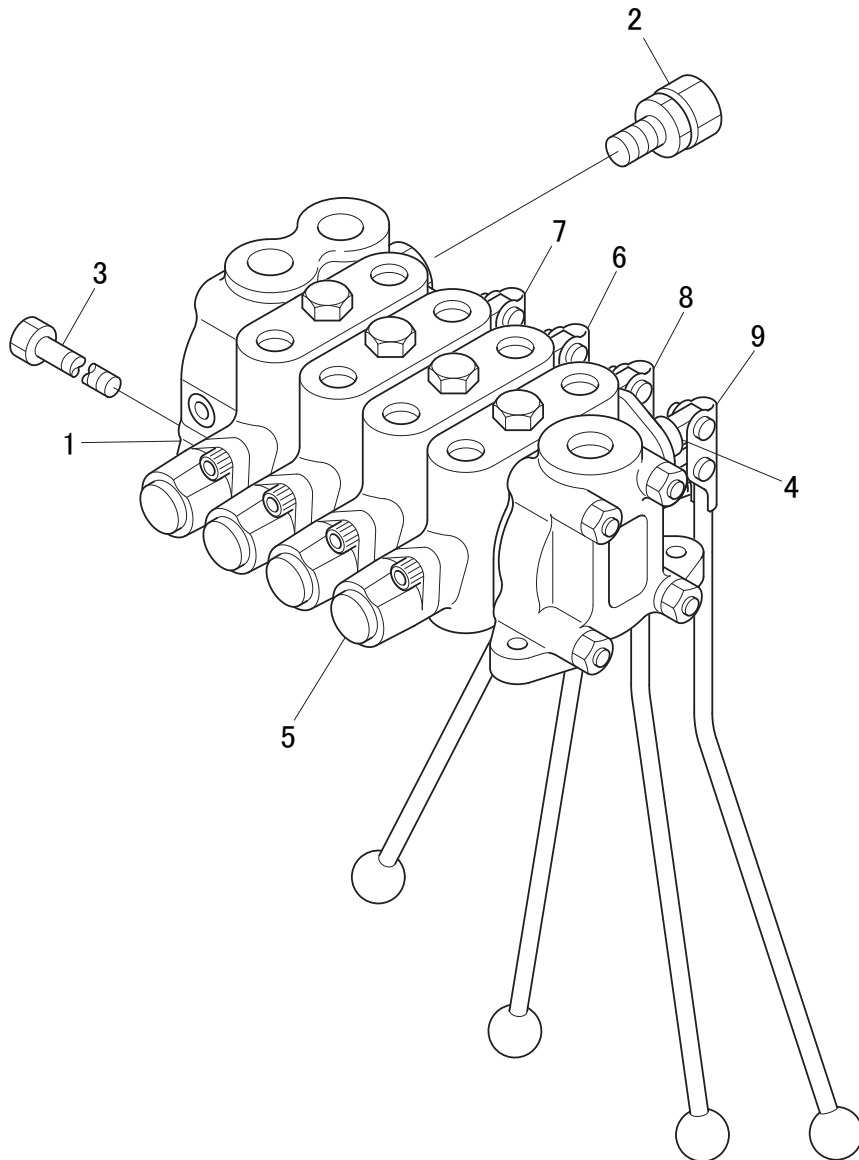
符号	部品番号	部品名称・サイズ	個数	キット 符号	実施時期 適用号機	備考
	PE81-M1002	カダイハイトロツクハイピング			8903～9506	
1	PE81-M1003	ハルブプロツクASSY	1			リリ-フハルブ TGMG-3-PT-RV5-50-10
2	PE81-M1004	コントロールハルブ SZ3A-4R2T2	1		8903～9903	品目番号40参照
2	PE81-M1004A	コントロールハルブ(アウトリガー)	1		9904～0411	品目番号40参照
2	PE81-M1004B	コントロールハルブ	1		0412～	品目番号40参照 リ-フハルブ 2333-3-150851-01
3	PE81-M1008	ブラケット	1			
4	PE81-M1009	ブラケット	1			
5	PE81-M8015	ユアツゲージ	1			
6	PE81-M8006B	ゲージブラケット	1			
7	ZF65-03322000	ホース IB55-210K-6N-2000W	8			ガードワイヤ付き
8	ZF67-13320600	ホース IB55-280K-9N-600W	1			ガードワイヤ無し
9	ZF67-13320550	ホース IB55-280K-9N-550W	1			〃
10	ZF67-13320550	ホース IB55-280K-9N-550W	1			〃
11	ZF67-13320550	ホース IB55-280K-9N-550W	1			〃
12	ZF67-13320600	ホース IB55-280K-9N-600W	1			〃
13	ZF67-13320600	ホース IB55-280K-9N-600W	1			〃
14	ZF67-13320600	ホース IB55-280K-9N-600W	1			〃
15	ZF67-13320700	ホース IB55-280K-9N-700W	1			〃
16		ユアツハイブ(OST-2) M2T20X4000GL	1			4M単位で販売
17		ユアツハイブ(OST-2) M2T15X4000GL	1			4M単位で販売
18		ユアツハイブ(OST-2) M2T12X4000GL	1			4M単位で販売
19		ユアツハイブ(OST-2) M1T6X4000GL	1			4M単位で販売
20	AF50-M0119	アダプタ	5			
21	AF50-M0006	アダプタ	5			
22	AF50-M0105	アダプタ PT1/4X75L	4			
23	AF50-M0104	アダプタ PT1/4X55L	4			
24	ZF74-000038	ホースアダプタ 10-0606	8			
25	ZF78-000038	ホースアダプタ 14-0606	8			
26	ZF78-000014	ホースアダプタ 14-0404	8			
27	ZF55-000014	スィベルジョイント SJ702-402	8			
28	AF50-M0042	アダプタ PT1/4	8			
29	ZF40-015012	コネクタ KCT15-040N	2			
30	ZF40-012038	コネクタ KCT12-030N	8			
31	PE45-M0008A	ピン PE12,21,25	2			
32	PE45-M0007	ブラケット PE12,21,25	2			
33		チェーン(1M/M P=5 150L)	2			
34	ZF40-015012	コネクタ KCT15-040N	2			
35	ZF51-015038	エルボニツプル KLN15-030N	2			
36	ZF41-006018	ロングコネクタ KCC06-010N	1			
37	KGA06-020N	ゲージコネクタ	1			
38	SSS03-040J	メスオスソケットBケイ	1			
39	ZF40-020012	コネクタ KCT20-040N	1			

符号	部品番号	部品名称・サイズ	個数	キット 符号	実施時期 適用号機	備考
40	ZF00-000038	ニツプル SNP03-000J	1			
41	ZF08-000038	ソケツテイー STA03-000J	1			
42	ZF02-038014	ブツシユ SBU03-020J	1			
43	ZF40-006014	コネクタ KCT06-020N	1			
44	ZF45-000060	ユニオン KUA06-000N	1			
45	AC20-M0011	ブラリツト	14			
46	PE81-M1010A	クランプブラケツト	2			
47	AC20-E0014	クランプ	16			
48	AC20-E0003	クランプ D20	2			
49	AC20-E0002	クランプ D15	2			
50	AC10-K0001	クリツプ	6			
51	0130-0825	ホルト	23			
52	0701-0820	スプリングワツシヤ	25			
53	0500-0865	ナツト	20			
54	0130-0620	ホルト	4			
55	0500-0605	ナツト	4			
56	0701-0615	スプリングワツシヤ	4			
57	0100-0470	ホルト	2			
58	0701-0410	スプリングワツシヤ	5			
59	0130-0414	ホルト	3			
60	0500-0432	ナツト	5			
61	ZF40-015038	コネクタ KCT15-030N	2			
62	PE81-M1016	カバー	1			
63	0500-0816	ウイングナツト	2			
64	ZF01-012038	ニツプル SRN04-030J	1			
65	ZF71-000012	ホースアダプタ 7-0808	1			
66	AC20-M0015	クランプブラケツト	1			
67	ZF57-020034	エルホ(メス) KLF20-06N	1			
68	AF50-E0016	ブツシユ	1			
69	ZF78-000034	ホースアダプタ 14-1212	1			



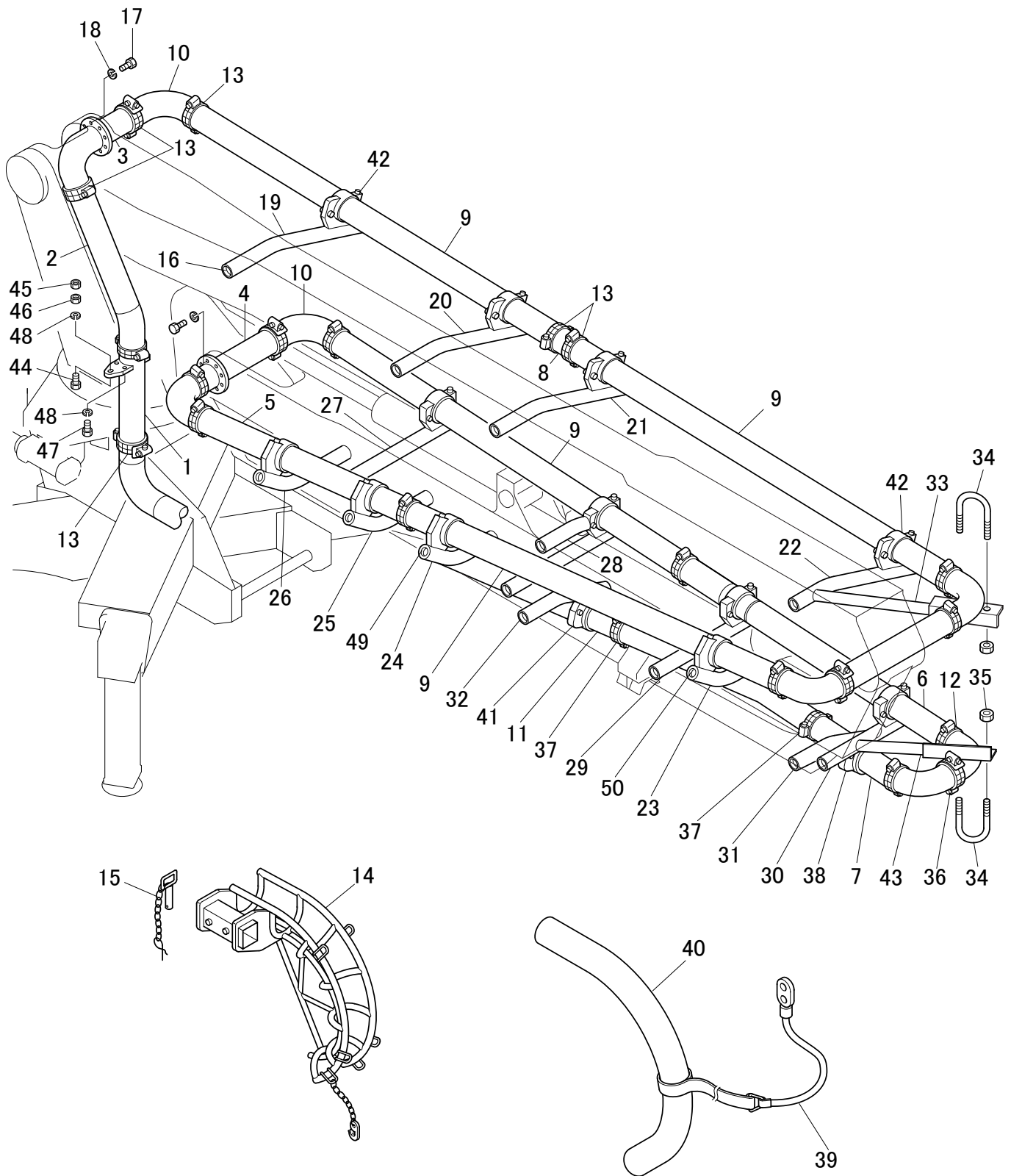
符号	部品番号	部品名称・サイズ	個数	キット 符号	実施時期 適用号機	備考
	PE81-M1002A	ガダイハイドリツクパインク			9507～	
1	PE81-M1509	ハルブブロックASSY	1			
2	PE81-M1004A	コントロールハルブ ポートPT	1		～0411	
2	PE81-M1004B	コントロールハルブ ポートPF	1		0412～	
3	PE81-M1020	クランプマウント	1			
4	ZF67-0330240	ハイプレツシヤホース	8			
5	ZF67-1330060	ハイプレツシヤホース	1			
6	ZF67-1330052	コウアツゴムホースASSY	1			
7	ZF67-1330049	コウアツゴムホースASSY	2			
8	ZF67-1330045	コウアツゴムホースASSY	3			
9	ZF67-1330047	ハイプレツシヤホース	1			
10	ZF60-0330045	ホース IB55-15K-6N-450L	1			
11	PE81-M1511	ソレノイドカバートリツクヨウリヨウ	1			
12	ZC10-112176	クリツフ	4			
13	AC10-K0001	クリツフ	1			
14	PB81-E8015B	ケース(クリセリンイリ)	1			
15		チェーン	2			
16		ユアツパイプ(OST-2) M2T20X4000GL	1			4M単位で販売
17		ユアツパイプ(OST-2) M2T15X4000GL	1			4M単位で販売
18		ユアツパイプ(OST-2) M2T12X4000GL	1			4M単位で販売
19		ユアツパイプ(OST-2) M1T6X4000GL	1			4M単位で販売
20	AF50-M0195	アダプタ	5			
21	AF50-M0194	アダプタ	5			
22	AF50-M0105	アダプタ PT1/4X75L	4			
23	AF50-M0104	アダプタ PT1/4X55L	4			
24	HA208-03	アダプタ	8			
25	PE45-M0007A	ブラケット PE12,21,25	2			
26	PE45-M0008A	ピン PE12,21,25	2			
27	ZF59-012014E	ホースセツゾクユニオン	8			
28	ZF06-000012	エルボ SLA04-000J	1			
29	ZF40-112012E	コネクタ KCO12-040E	2			
30	ZF40-112038E	コネクタ KCO12-030E	10			
31	ZF40-115038E	コネクタ KCO15-030E	1			
32	ZF46-000120E	エルボ KLA12-000E	4			
33	ZF44-020034E	コネクタ(メス) KSA20-060N	1			
34	ZF40-020012E	コネクタ KCT20-040E	1			
35	ZF40-015038E	コネクタ KCT15-030E	1			
36	KGA06-020E	アツリヨクケイヨウコネクタ	1			
37	ZF40-106018E	コネクタ KC006-010E	1			
38	ZF78-000038	ホースアダプタ 14-0606	6			
39	ZF79-000038	ホースアダプタ 15-0606	2			
40	ZF74-000014	ホースアダプタ 10-0404	1			

符号	部品番号	部品名称・サイズ	個数	キット 符号	実施時期 適用号機	備考
41	ZF78-000014	ホースアダプタ 14-0404	8			
42	2002-0008	リング 1BP8	1			
43	2002-0014	リング 1BP14	30			
44	2002-0018	リング 1BP18	3			
45	WEP-0-243H	イケイエルホ	1			
46	ZF05-000038	エルホ(メスオス) SLC03-000J	1			
47	ZF02-038014	ブツシュ SBU03-020J	1			
48	AF50-M0186	オスメソケット	1			
49	AC20-M0102	クランプオサエ	29			
50	AA00-M0041	ホルト	22			
51	AC20-M0096B	クランプ	72			
52	AC20-M0098B	クランプ	2			
53	AC20-M0099B	パイプクランプ	2			
54	0130-0825	ホルト M8X25	3			
55	0701-0615	スプリングワツシヤ	58			
56	0130-0635	ホルト M6X35	58			
57	0130-0620	ホルト M6X20	1			
58	0500-0605	ナツト	1			
59	0130-0815	ホルト M8X15	4			
60	0500-0865	ナツト	4			
61	0701-0820	スプリングワツシヤ	9			
62	0100-0470	ホルト M4X70	2			
63	0701-0410	スプリングワツシヤ	5			
64	0500-0432	ナツト	5			
65	0130-0414	ホルト M4X14	3			
66	MZF7401-034012	イケイホースニツプル	1			
67	ZF40-020034	コネクタ KCT20-060N	1			
68	ZF57-020034	エルホ(メス) KLF20-060N	1			
69	PE85-M1044	パイプ	1			
70	0500-0605	ナツト	3			
71	0701-0615	スプリングワツシヤ	2			
72	ZC00-06024	クランプUホルト	1			
73	PE81-M1019	ブラケット	1			
74	ZF46-000060	エルホ KLA06-000N	1			
75	0130-0620	ホルト M6X20	1			
76	ZC10-06146	クリツプ SA120-06-7	1			
77	PE85-M1045	パイプ	1			



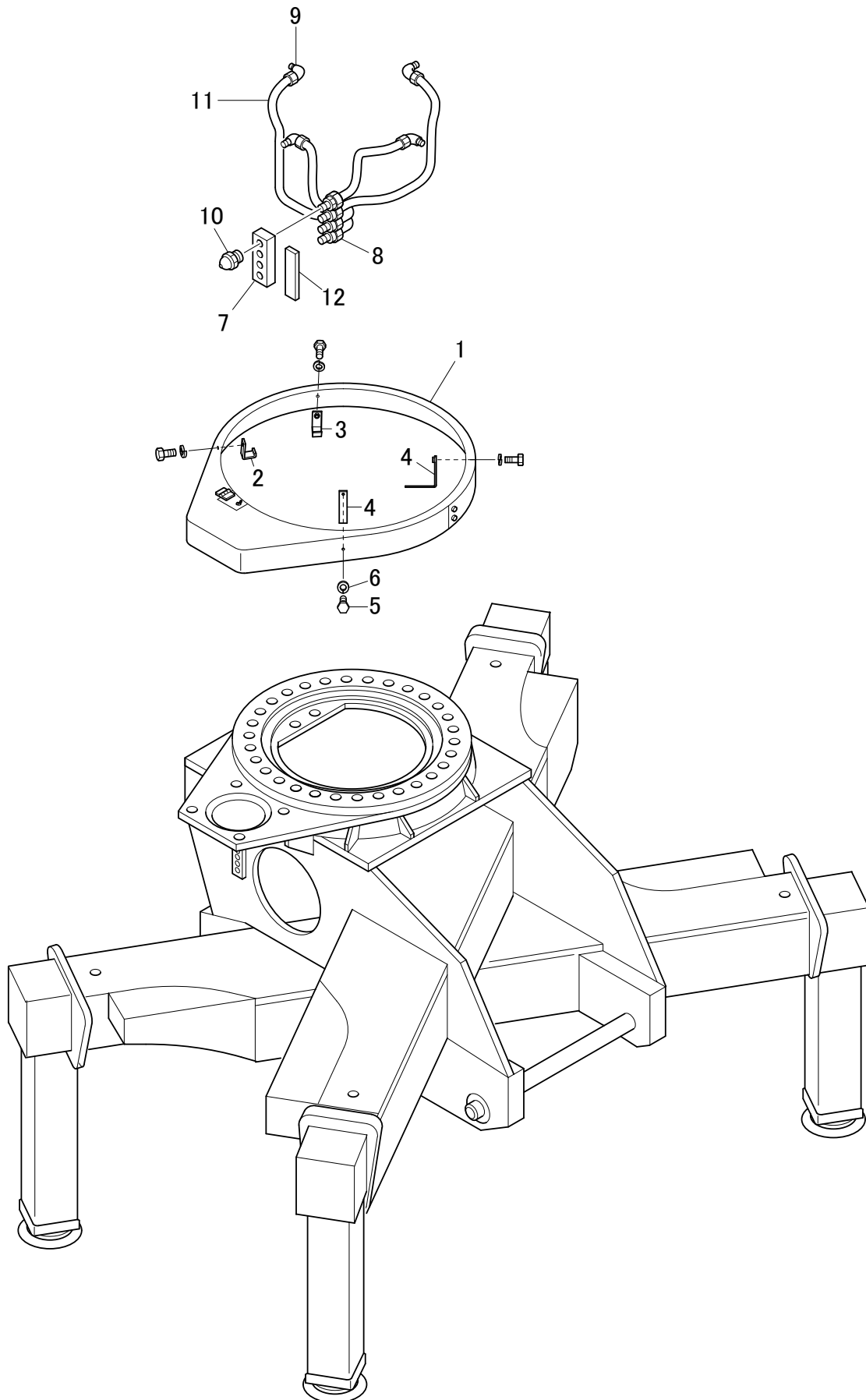
符号	部品番号	部品名称・サイズ	個数	キット 符号	実施時期 適用号機	備考
0	PE81-M1004A	コントロールバルブ	1			
1	2333-3-156900-01	ソクブタイクミタテ	1			
2	2333-3-150851-01	リリーフバルブASSY SC3A	1			
3	6251-4-130471-26	クミタテホルト	4			
4	233-309-050101-4	ベンホウ	4			
5	2333-3-156018-01	スプリングセンタクミタテ	4			
6	233-300-080002-3	ハンドルクミタテ	1			
7	233-300-080003-3	ハンドルクミタテ	1			
8	233-300-080006-3	ハンドルクミタテ	1			
9	233-300-080007-3	ハンドルクミタテ	1			



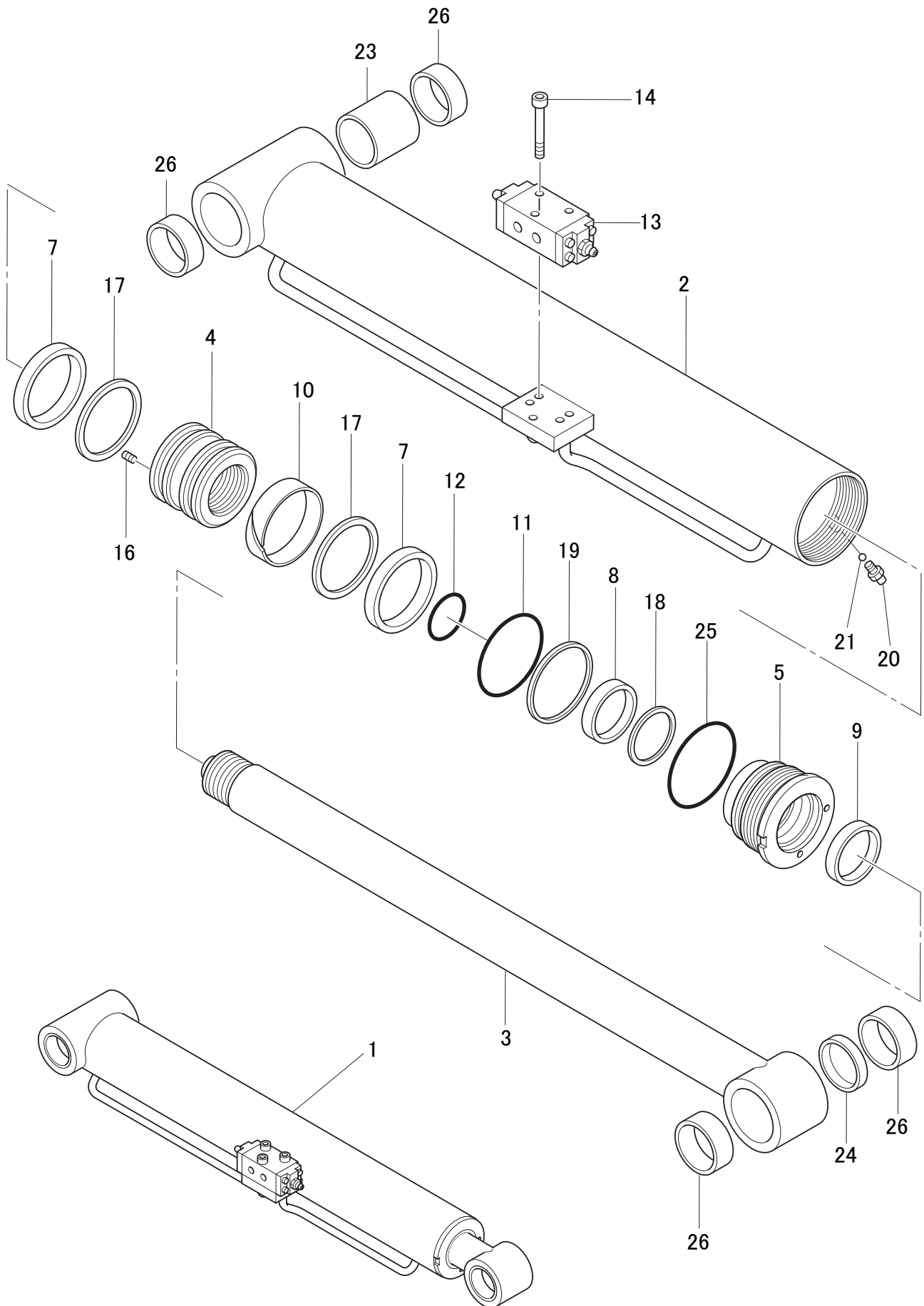


符号	部品番号	部品名称・サイズ	個数	キット 符号	実施時期 適用号機	備考
	PE17-M1001B	ブームマワリコンクリートパイピング				
1	PE17-M1002C	コンクリートパイプ(55C)	1			
2	PE17-M1003A	コンクリートパイプ(55D)	1			
3	PE17-M1004B	コンクリートパイプ(55E)	1			
4	PE17-M1005C	コンクリートパイプ(55F)	1			
5	PE17-M1006B	コンクリートパイプ(55G) SLP-H	1			
6	PE17-M1007C	コンクリートパイプ(55H)	1			
7	PE17-M1008C	コンクリートパイプ(55J)	1			
8	OAH-M000030149	コンクリートパイプ(5PPB)	1			
9	PE17-M2016	パイプ(5VVB1) SLP-H	4			
10	AH91-M0024	コンクリートパイプ(5MZ)	5			
11	PE17-M1028A	コンクリートパイプ(55K) SLP-H	1			
12	PE17-E2009C	パイプクランプ 5B	1			
13	AH40-M0005A	ジョイント(5B)	13			
14	PE17-M1010B	ホースガイド PH75-25(キユウカタ)	1			
15	PE17-M1066A	ピンASSY	1			
16		メクラプレート(SS) 52XT3.2	27			
17	0131-1235	ホルト M12X35	16			
18	0701-1230	スプリングワッシャ	16			
19	PE17-M1030	ステー (1)	1			
20	PE17-M1031	ステー (2)	1			
21	PE17-M1032	ステー (3)	1			
22	PE17-M1033	ステー (4)	1			
23	PE17-M1034	ステー (5)	1			
24	PE17-M1035	ステー (6)	1			
25	PE17-M1036	ステー (7)	1			
26	PE17-M1037	ステー (8)	1			
27	PE17-M1038	ステー (9)	1			
28	PE17-M1039	ステー (10)	1			
29	PE17-M1040	ステー (11)	1			
30	PE17-M1041	ステー (13)	1			
31	PE17-M1042	ステー (14)	1			
32	PE17-M1044	ステー (15)	1			
33	PE17-M1045	パイプ(16)	1			
34	PE17-M1020	Uホルト(W5/8)	2			
35	AA20-M0003	ナット(W5/8-11)	8			
36	AH40-M0025B	ビクトリツクジョイント 5B	4			
37	PE17-M7027B	5Bヨウパイプクランプ	2			
38	PE17-M7021B	パイプクランプ 5B	1			
39	AA99-M0010	セフテイワイヤASSY	1			セット
40	AH90-M0052	ガイドホース 5BX3M	1			
41	PE17-M1069	パイプクランプ 5B	1			

符号	部品番号	部品名称・サイズ	個数	キット 符号	実施時期 適用号機	備考
42	PE17-M2023B	パイプクランプ 5B	9			
43	PE17-M1048B	パイプサポート	1			
44	0141-1645	ホルト(H) M16X45XP2.0	2			
45	0520-1613	ナット	2			
46	0530-1610	ナット	2			
47	AA00-M0045	ホルト H M16XP2.0	4			
48	0701-1640	スプリングワッシャ	4			
49	AC40-M0001A	リング(D61)	6			
50	AC40-M0002A	リング	3			

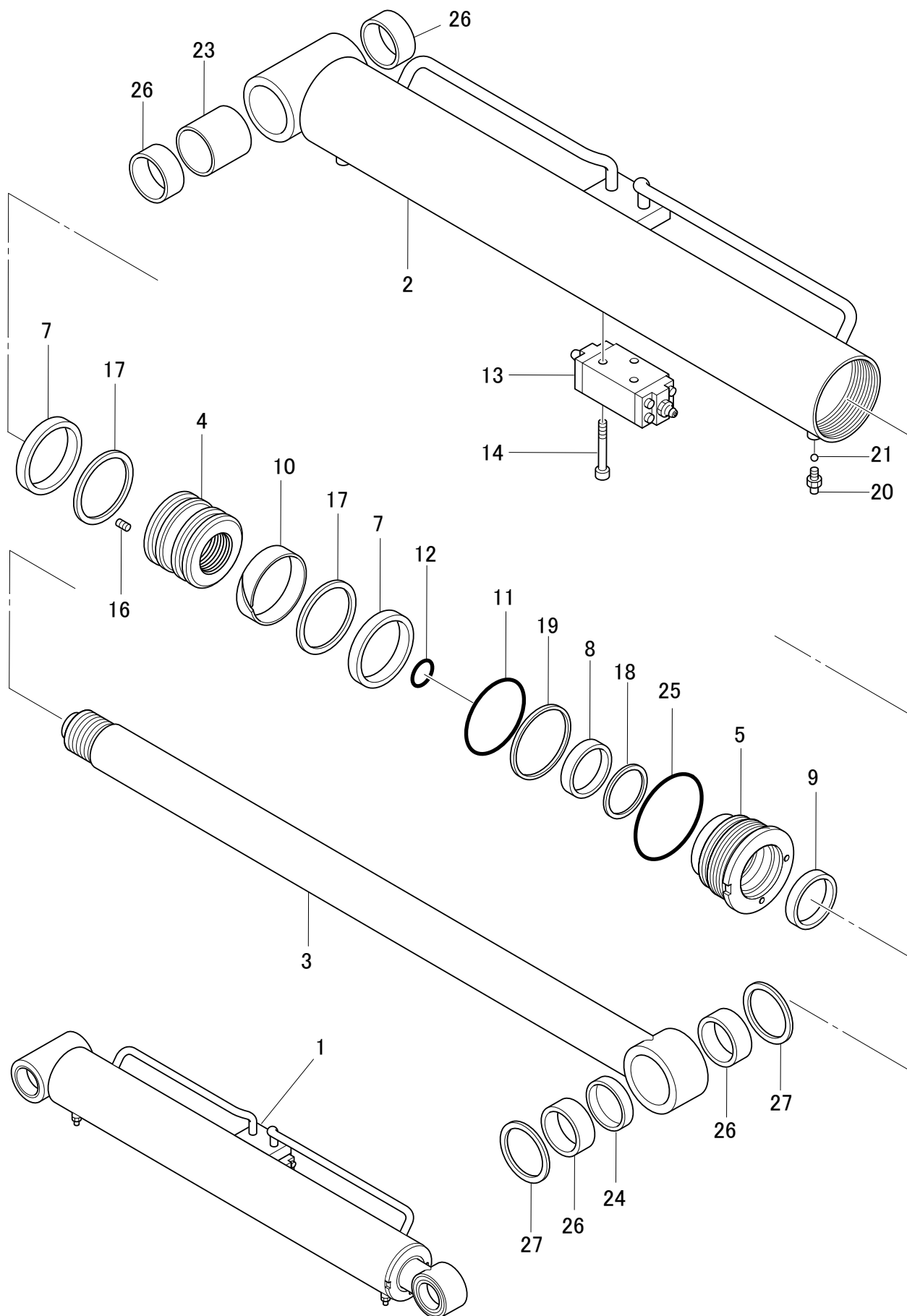


符号	部品番号	部品名称・サイズ	個数	キット 符号	実施時期 適用号機	備考
	PE19-M1001	キヤカバートリツケヨウリヨウ				
1	PE19-M1002A	キヤカバー	1			
2	PE19-M1006	ブラケット(1)	1			
3	PE19-M1007	ブラケット(2)	1			
4	PE19-M1008B	ブラケット(3)	2			
5	0130-0816	ホルト M80X30	4			
6	0701-0820	スプリングワッシャ	4			
	PE81-M1014A	ヘアリングキユウシパイピング				
7	NB50-E0002A	アダプタ	1			
8	C2N-1/4-PT1/8	チューブフィットイング(カクタ)	4			ZH40-006018
9	L2N-1/4-PT1/4	チューブフィットイング(Lカクタ)	4			ZH41-006014
10	ZS50-A8100	グリースニツプル	4			
11	N2-2-1/4	シンプレックスチューブ	1			ZH50-0604000
12		フラットバー W16XT3	1			



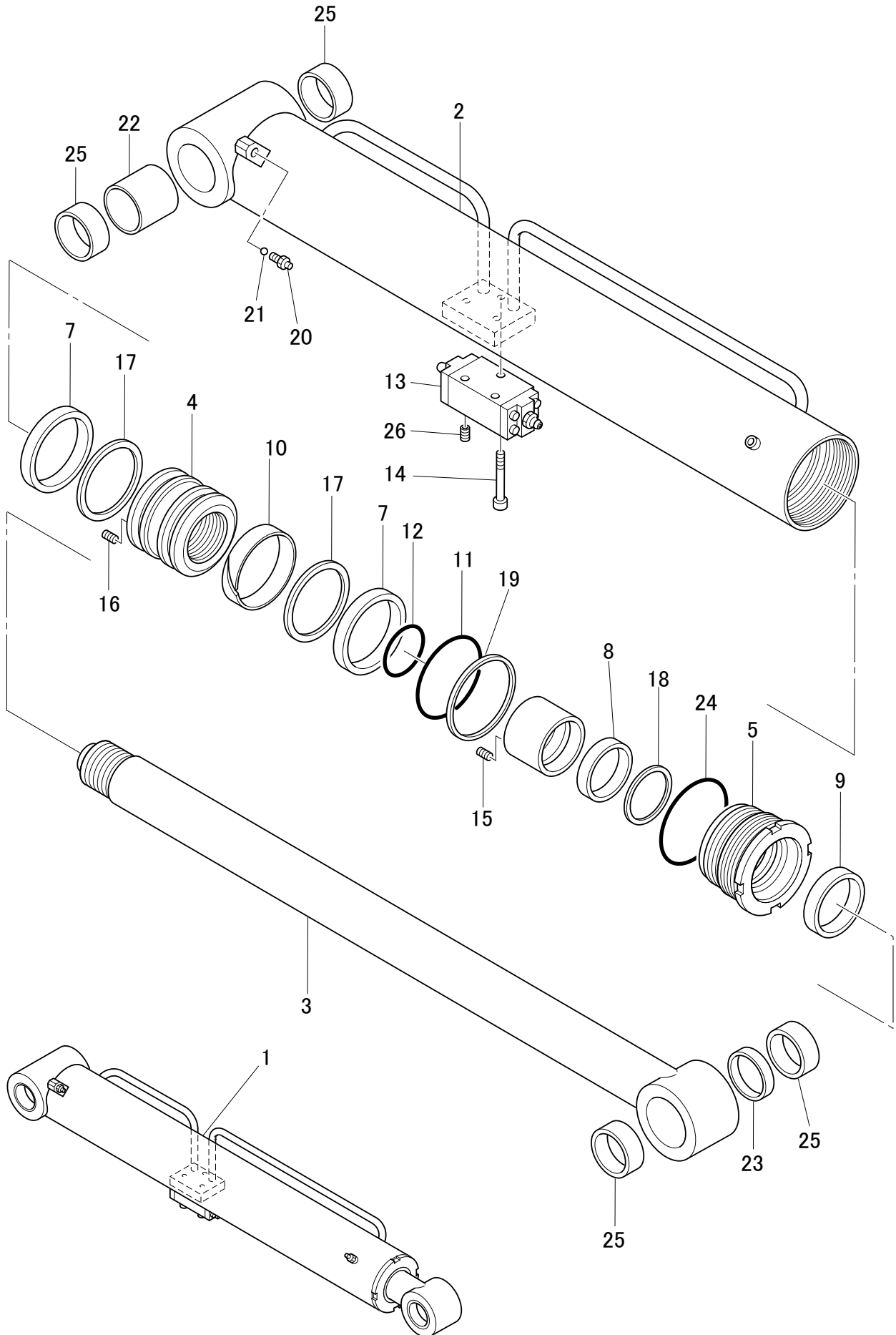
符号	部品番号	部品名称・サイズ	個数	キット 符号	実施時期 適用号機	備考
0	VE00-M0045A	ダイ1クツセツシリンダASSY	1		8903~9204	
0	VE00-M0045C	ダイ1クツセツシリンダASSY	1		9205~9208	
0	VE00-M0045D	ダイ1クツセツシリンダASSY	1		9209~	
1	2M-10798	シリンダASSY	1		8903~9208	
1	2M-11451	シリンダASSY	1		9209~	
2	2M-10797	シリンダチューブ	1		8903~9208	
2	2M-11447	シリンダチューブ	1		9209~	
3	3M-11442	ピストンロッド	1			
4	3M-11445	ピストン	1			
5	3M-11444	ロッドカバー	1			
7	OSI150136 8.5	Uハツキン FU2149L0	2			
8	ISI 90105 9	Uハツキン FU1024K0	1			
9	DWIR 90104 811.3	ダストシール FD3913G0	1			
10	WR15014420	ウエアリング	1		8903~9208	
10	WR15014320	ウエアリング GW0340P0	1		9209~	
11	2002-1145	Oリング 1BG145	1		8903~9208	
11	2002-0140	Oリング 1BP140	1		9209~	
12	2002-1090	Oリング 1BG90	1			
13	VH00-M0026	ダブルハイトットチエツクバルブASSY	1		8903~9204	品目46-1参照
13	VH00-M0053C	ダブルハイトットチエツクバルブASSY	1		9205~	品目46-2参照
14		6カクアナツキホルト(M10X75)	3			
17	ZS96-10136	ハツクアツプリング B/C GN4830F0	2		8903~9208	
17	BRT2-136150 3-31BF	ハツクアツプリング E/L GN6493V0	2		9209~	
18	BRT2- 90105 3-19YF	ハツクアツプリング B/C GN4698V0	1			
19	ZS95-01145	ハツクアツプリング G145 B/C	1		8903~9208	
19	ZS95-10140	ハツクアツプリング P140 E/L	1		9209~	
20	AS60-N0002	エアヌキプラグ H-015 4M-11106	2			
21	1502-0635	スチールボール 1/4	2			
23	4M-11704	カラー(A)	1			
24	4M-11705	カラー(B)	1			
25	2002-1150	Oリング 1BG150	1			
26	PE11-M1035A	ブツシユ 80X96X45L	4			
X	VE00-M0045D(KIT)	クツセツシリンダシールキット	1		~200907	単品需要が多くキット品在庫取止め ○印の品番は、シリンダ修理が必要な時、 一式交換を推奨するシール・ハツキン等を示す

第2屈折シリンダASSY

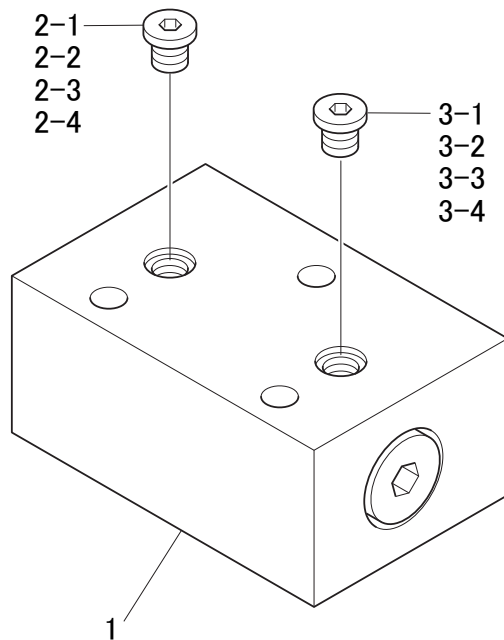


符号	部品番号	部品名称・サイズ	個数	キット 符号	実施時期 適用号機	備考
0	VE00-M0046D	ダイ2クツセツシリンダASSY	1			
1	2M-11452	シリンダASSY	1			
2	2M-11448	シリンダチューブ	1			
3	3M-11441	ピストンロッド(2ND)	1			
4	VE32-M0020A	ピストン(PH11-50キフクCYL)	1			
5	3M-11443	ロッドカバー(2ND) PH75-25	1			
7	OSI140125 9	Uハツキン FU1320L0	2			
8	ISI 80 90 6	Uハツキン FU0939K0	1			
9	DWI 80 94 8	ダストシール FD3720G0	1			
10	WR14013323	ウエアリング	1			
11	2002-0130	Oリング 1BP130	1			
12	2002-1040	Oリング 1BG40	1			
13	VH00-M0054C	ダブルハイロッドチエツクバルブASSY	1			品目46-2参照
14	0311-1075	6カクアナツキホルト(M10X75)	3			
16	0991-0608	6カクアナツキホルト(6M/MX8)	1			
17	BRT3-125140 3-19YF	ハツクアツプリング E/L GN6491V0	2			
18	BRT2- 80 90 3-31BF	ハツクアツプリング B/C GN4820F0	1			
19	ZS95-10130	ハツクアツプリング P130 E/L	1			
20	AS60-N0002	エアヌキフラグ H-015 4M-11106	2			
21	1502-0635	スチールホール(1/4) 6.35M/M	2			
23	4M-11706	カラー(A)	1			
24	4M-11707	カラー(B)	1			
25	2002-1140	Oリング 1BG140	1			
26	PE11-M8539A	ブツシュ	4			
27	4M-12206	スパーサ	2			
X	VE00-M0046D(KIT)	ダイ2クツセツシリンダシールキット	1		~200907	単品需要が多くキット品番在庫取止め ○印の品番は、シリンダ修理が必要な時、 一式交換を推奨するシール・ハツキン等を示す

第3屈折シリンダ ASSY



符号	部品番号	部品名称・サイズ	個数	キット 符号	実施時期 適用号機	備考
0	VE00-M0047A	ダイ3クツセツシリンダASSY	1		8903～9204	
0	VE00-M0047D	ダイ3クツセツシリンダASSY	1		9205～	
1	2M-10565	シリンダASSY	1			
2	2M-10604	シリンダチューブ	1			
2	2M-11449	シリンダチューブ	1			
3	3M-10909	ピストンロツト(3RD) PH75-25	1			
3	3M-11880	ピストンロツト(3RD) PH75-25	1			
4	3M-10910	ピストン	1			
5	3M-10911	ロツトカバー(3RD) PH75-25	1			ロツトブツシユ含む
7	OSI100 85 9	Uハツキン FU1078L0	2			
8	ISI 60 70 6	Uハツキン FU0746K0	1			
9	DWIR 60 74 811.3	ダストシール FD3187G0	1			
10	WRT100 94 4	ウエアリング 913-022-1004	1			
11	2002-1095	リング 1BG95	1			
11	2002-1090	リング 1BG90	1			
12	2002-1060	リング 1BG60	1			
13	VH00-M0028	ダブルハイレツトチエツクバルブASSY	1			品目46-1参照IVH00-M0055Cで注文
13	VH00-M0055C	ダブルハイレツトチエツクバルブASSY	1			品目46-2参照 第3屈折シリンダ
14	0311-1065	ホルト(6カクアナツキ)	3			
15	0991-0608	セツトスクリュ(6カクアナ,トガリサキ) H	1			
17	BRT2- 85100 3-31BF	ハツクアツプリング B/C GN4687F0	2			
17	BRT3- 85100 3-19YF	ハツクアツプリング E/L GN6484V0	2			
18	BRT2- 60 70 3-31BF	ハツクアツプリング B/C GN4676F0	1			
18	BRT2- 60 70 3-19YF	ハツクアツプリング B/C GN4676VO	1			
19	ZS95-01095	ハツクアツプリング G95 B/C	1			
19	ZS95-11090	ハツクアツプリング P90 B/C	1			
21	1502-0635	スチールボール(1/4) 6.35M/M	2			
23	4M-11709	カラー(B)(PH75-25 3RD)	1			
24	2002-1100	リング 1BG100	1			
25	PE11-M1037	ブツシユ 50X60X30L	4			VE36-M0015で注文
25	VE36-M0015	ブツシユ 50X60X30L	4			
26		ロツクアナツキプラグ PT1/8	2			
X	VE00-M0047D(KIT)	ダイ3クツセツシリンダシールキット	1		～200907	単品需要が多くキット品番在庫取止め ○印の品番は、シリンダ修理が必要な時、 一式交換を推奨するシール・ハツキン等を示す



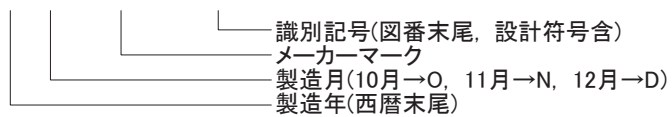
プラグ符号 製造NO.

図 番	A側プラグ 穴 径	A側プラグ 穴 径	識別記号	
A	VH00-M0025	φ1.4	φ1.8	25
B	VH00-M0026	φ1.2	φ1.8	26
C	VH00-M0027	φ1.0	φ1.2	27
D	VH00-M0028	φ0.8	φ1.2	28

プ ラ グ	
穴 径	符 号
φ0.8	0 8
φ1.0	1
φ1.2	2
φ1.4	4
φ1.8	8

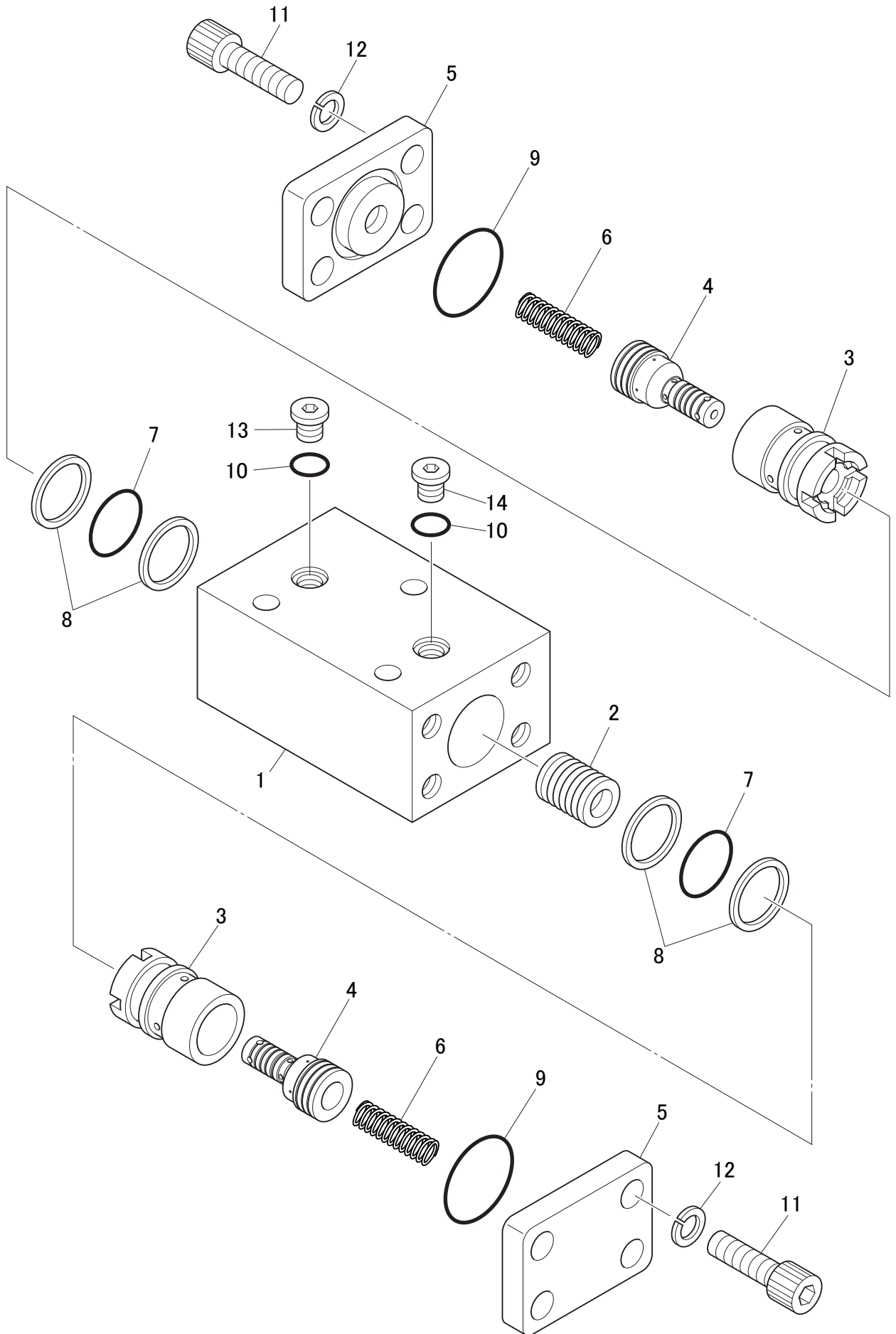
製造NO. 打刻要領

8 2 (MS) 24A 例

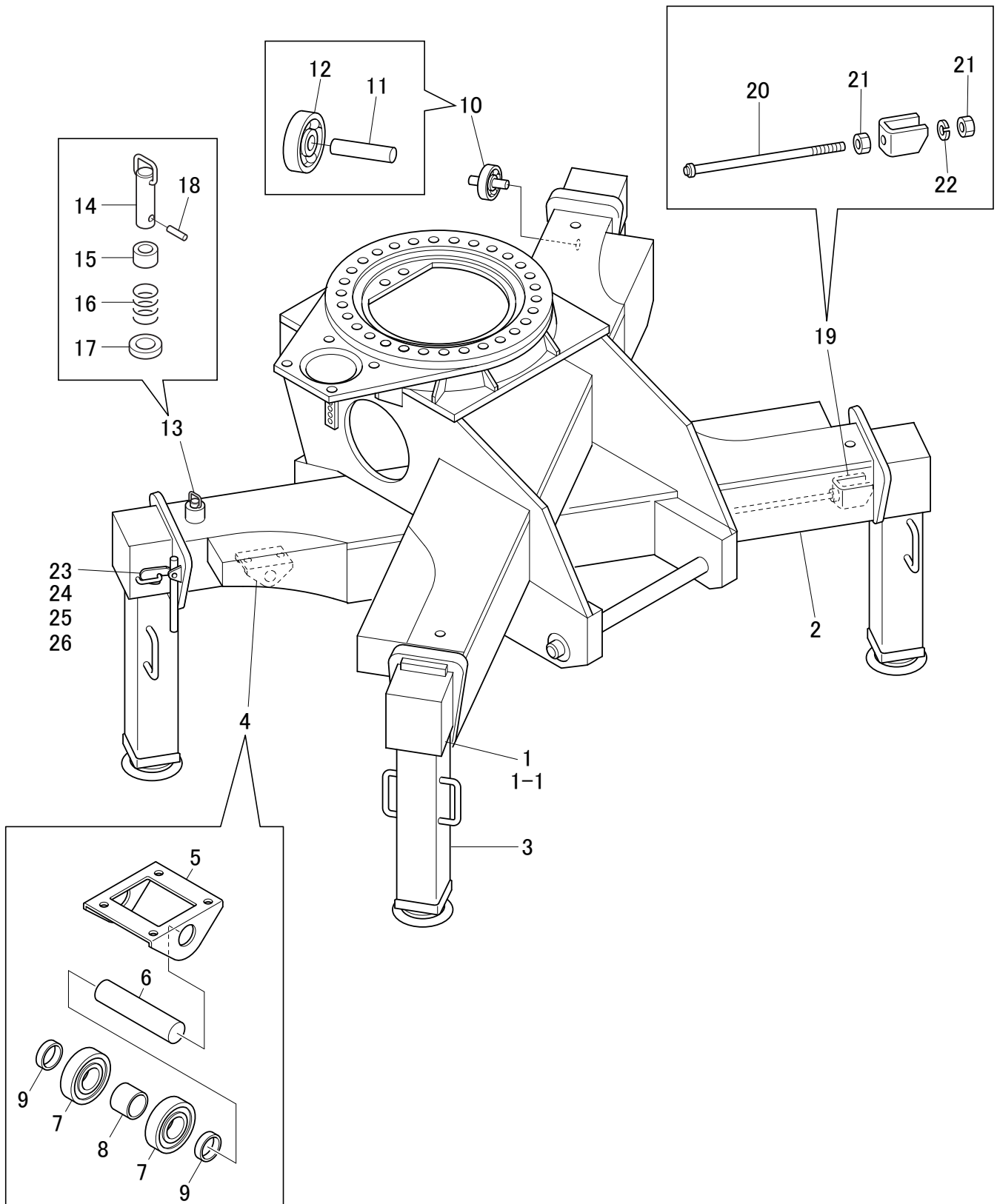


符号	部品番号	部品名称・サイズ	個数	キット 符号	実施時期 適用号機	備考
	VH00-M0025	ダブルパイロットチエツクバルブ(キジヨウシリンダヨウ)			8903～9008	(起伏シリンダ用)
	VH00-M0026	ダブルパイロットチエツクバルブ(ダイクツセツシリンダヨウ)			8903～9008	(第1屈折シリンダ用)
	VH00-M0028	ダブルパイロットチエツクバルブASSY			8903～9008	(第3屈折シリンダ用)
1	3M-10561	バルブホンタイ	1			
2-1		Aガワフラグ(PT1/8・1.4M/M)	1			A
2-2		Aガワフラグ(PT1/8・1.2M/M)	1			B
2-3		Aガワフラグ(PT1/8・1.0M/M)	1			C
2-4		Aガワフラグ(PT1/8・0.8M/M)	1			D
3-1		Bガワフラグ(PT1/8・1.8M/M)	1			A
3-2		Bガワフラグ(PT1/8・1.8M/M)	1			B
3-3		Bガワフラグ(PT1/8・1.2M/M)	1			C
3-4		Bガワフラグ(PT1/8・1.2M/M)	1			D

ダブルパイロットチェックバルブ (9009~)



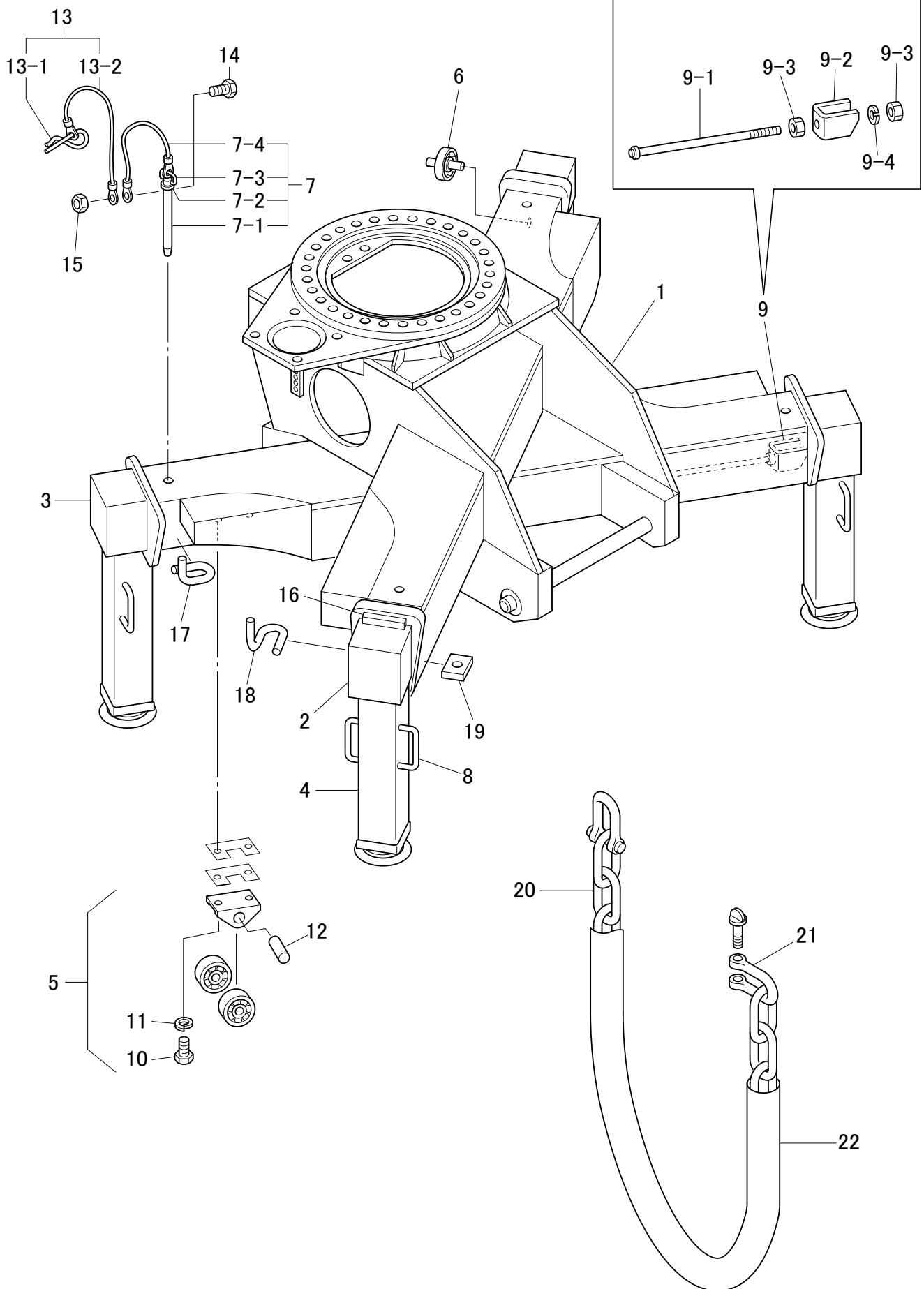
符号	部品番号	部品名称・サイズ	個数	キット 符号	実施時期 適用号機	備考
0	VH00-M0052C	ダブルパイロットチエツクバルブASSY	1		9009～	9202～
0	VH00-M0053C	ダブルパイロットチエツクバルブASSY	1		9009～	第1屈折シリンダ
0	VH00-M0054C	ダブルパイロットチエツクバルブASSY	1		9009～	
0	VH00-M0055C	ダブルパイロットチエツクバルブASSY	1		9009～	
1	VH13-M0013A	ホデー	1			
2	VH47-M0004	パイロットスプール	1			
3	VH52-M0006	バルブシート	2			
4	VH46-M0032	バルブ	2			
5	VH22-M0016A	カバー	2			
6	VE48-Q0001	スプリング	2			
7	2002-0026	Oリング 1BP26	2			
8	ZS95-11026	バックアップリング P26 ハイアスカット	4			
9	2002-0036	Oリング 1BP36	2			
10	2002-0012	Oリング 1BP12	2			
11	0311-1230	ホルト(6カクアナ) H M12X30XP1.75	8			
12	AA30-M0007	ワツシヤ	8			
13	VH89-M0038	オリファイス(キフク) 1.4M/M	1			左側
13	VH89-M0036	オリファイス(ダイ1,2クツセツ) 1.0M/M	1			左側
13	VH89-M0035	オリファイス(ダイ3クツセツ) 0.8M/M	1			左側
14	VH89-M0019	オリファイス(ダイ1クツセツ) 1.3M/M	1			右側
14	VH89-M0037	オリファイス(ダイ2,3クツセツ) 1.3M/M	1			右側



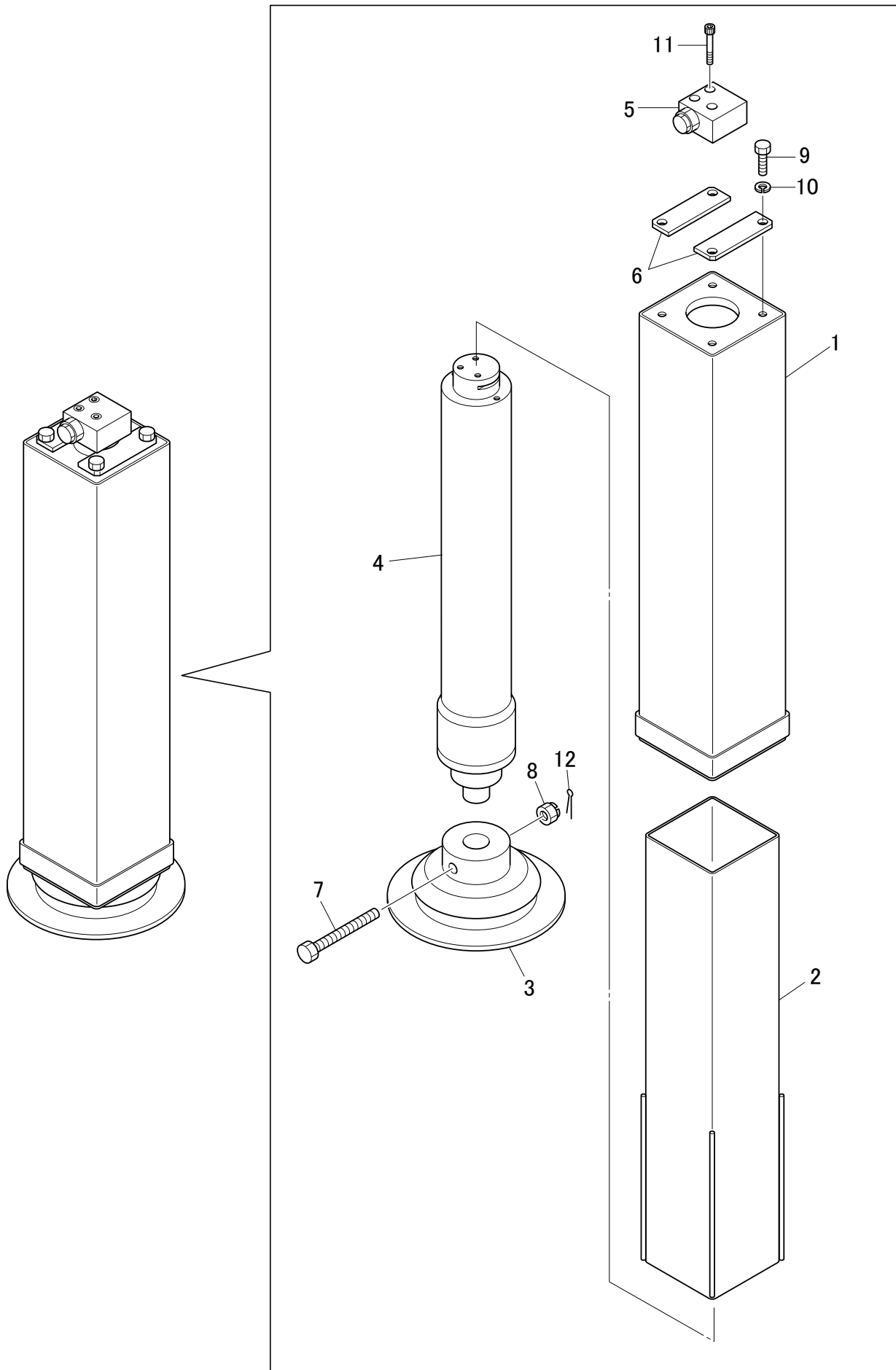
符号	部品番号	部品名称・サイズ	個数	キット 符号	実施時期 適用号機	備考
	PE12-M1001C	カダ [△] ASSY			8903~9201	
1	PE14-M1004D	インナアーム	2			下記パイ [△] 含む
1-1	PE14-M1016B	アウトパイ [△] (PY110-25)	2			同上
2	PE14-M1005B	インナアーム(Low)	2			
3	PE14-M1015A	ジャッキASSY	4			品目番号48参照
4	PE14-E8005B	ローラASSY	4			含5~9
5	PE14-E8025	ブラケット	1			
6	PE14-E8026	シャフト(30M/M,L=134)	1			
7	ZU00-6306ZZ	ボールベアリング	2			
8	PE14-E8027	スペーサ(38M/MXT3.5)	1			
9	PE14-E8028	スペーサ(38M/MXT3.5)	2			
10	PE14-E8013A	ローラ	4			含11-12
11	PE14-M1042	シャフト(30M/MX41L)	1			
12	ZU00-6306ZZ	ボールベアリング	1			
13	PE14-M1032	ストツハ [△] ピンASSY(キユウガタ)	4			含14~18
14	PE12-M3827A	ピン	1			
15	PE14-M1033	キャップ	1			
16	MB51-E0050	スプリング	1			
17	0690-2030	ワッシャ	1			
18	ZP00-060028	ロールピン(6M/MX28L)	1			
19	PE14-M1034	ストツハ [△] ASSY(1)	4			
20	PE14-M1035	ストツハ [△]	1			
21	0500-1613	ナット	1			
22	0701-1640	スプリングワッシャ	1			
23	PE14-M1037口	ストツハ [△] ASSY(2)	4			
24	PE14-M1038A	フックASSY(ストツハ [△] ASSY)キユウガタ	1			
25	0131-1030	ホルト	16			
26	0701-1025	スプリングワッシャ	16			

47-2

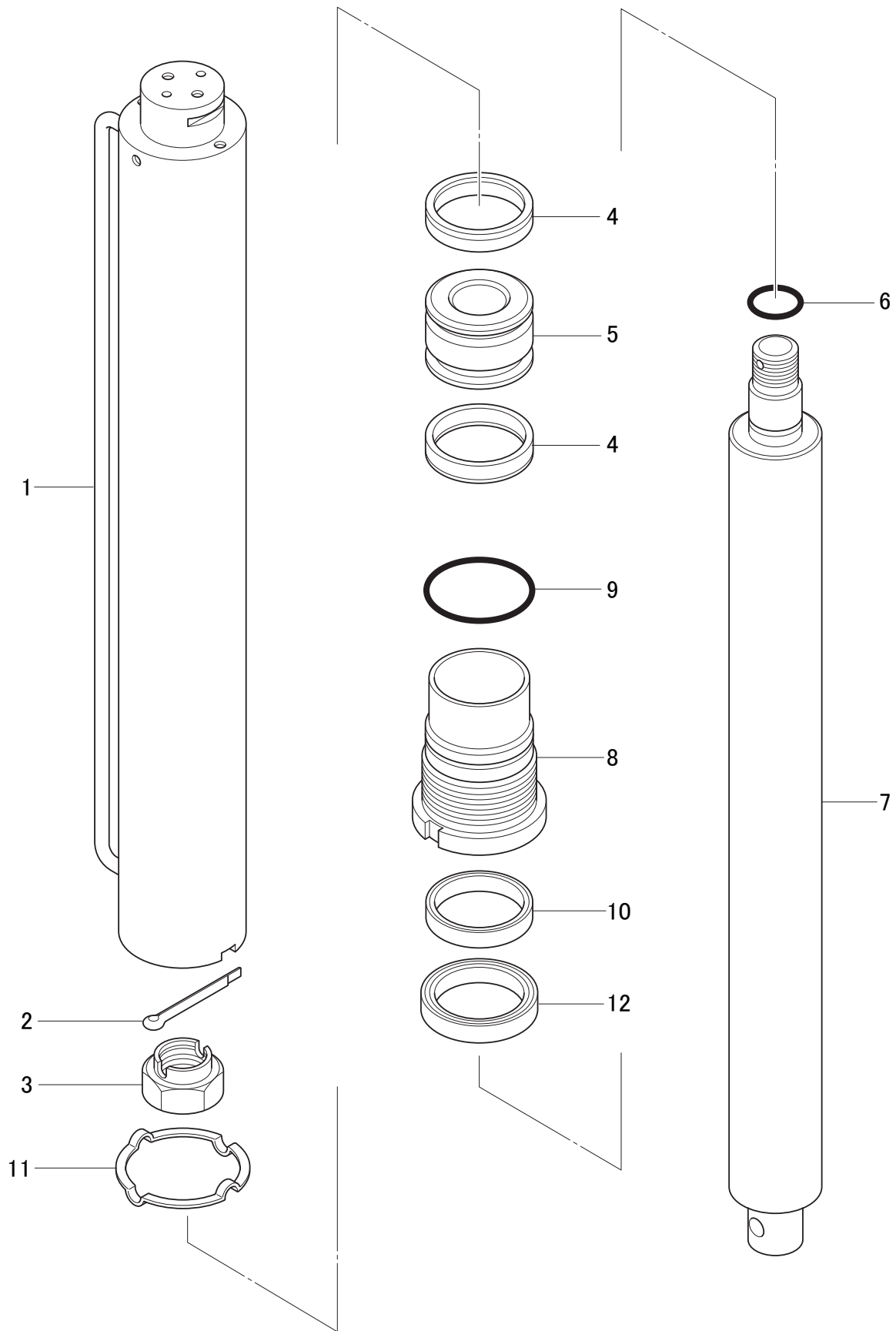
架台ASSY(9202~)



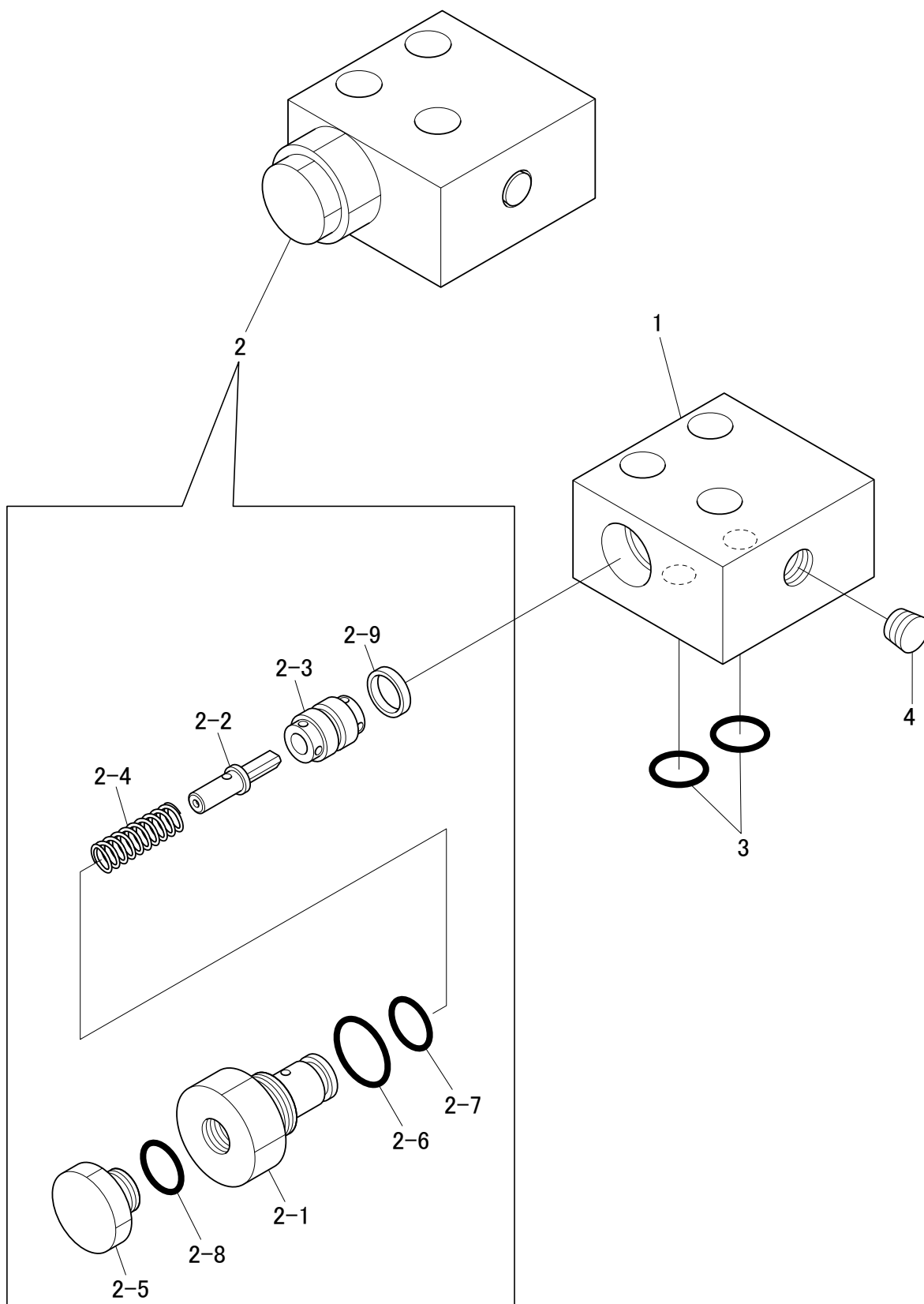
符号	部品番号	部品名称・サイズ	個数	キット 符号	実施時期 適用号機	備考
	PE12-M1001D	ガダイASSY				起伏シリング
1	PE12-M1002C	ガダイ	1			
2	PE14-M1004F	インナーーム(ウエ)	2			
3	PE14-M1005B	インナーーム(LOW)	2			
4	PE14-M1015A	ジャッキASSY	4			品目番号48参照
5	PE14-M1043	ローラASSY	4			
6	PE14-M1041	ローラ	4			
7	PE14-E8010B	ピン	4			
7-1	PE14-M8001	アームロックピン	1			
7-2		ワッシャ(SS) 30XT4.5	1			
7-3	PE14-E8044	リング	1			
7-4	PE14-E0023	ワイヤ L=500	1			
8	PE14-E8041	トツテ	4			
9	PE14-M1034	ストツパASSY(1)	4			
9-1	PE14-M1035	ストツパ	1			
9-2	PE14-M1036	ブラケット	1			
9-3	0500-1613	ナット	2			
9-4	0701-1640	スプリングワッシャ	1			
10	0131-1030	ホルト M10X30	16			
11	0701-1025	スプリングワッシャ	16			
12	PE12-M8735	パイプ 24X34X90L	4			
13	PE14-M8733	ストツブピン	4			
13-1	PE14-M8738	スプリングピン	1			
13-2	PE14-E0024	ワイヤ L=200	1			
14	0100-0830	ホルト M8X30	4			
15	0500-0865	ナット	8			
16		カクボウ G25X25X120FA	2			
	AS20-M0004A	チェーンリツケヨウリヨウ				
	AS20-M0004B	チェーンリツケヨウリヨウ			0611～	
	AS20-M0004C	チェーンリツケヨウリヨウ			0712～	
17	AS20-M0005	フック	2			
17	PE12-M7009	フック	2		0712～	
18	AS20-M0006	フック	2			
18	PE12-M7008	フック	2		0712～	
19	PE17-M5027	ステー	4			
20	AS10-M0003	チェーン φ6X2M	4			L=現決
21	AS10-M0004	シャツクル(SCガタ) JISB2801	4			
22	ZH60-E255000	ビニールホース	4			L=現決



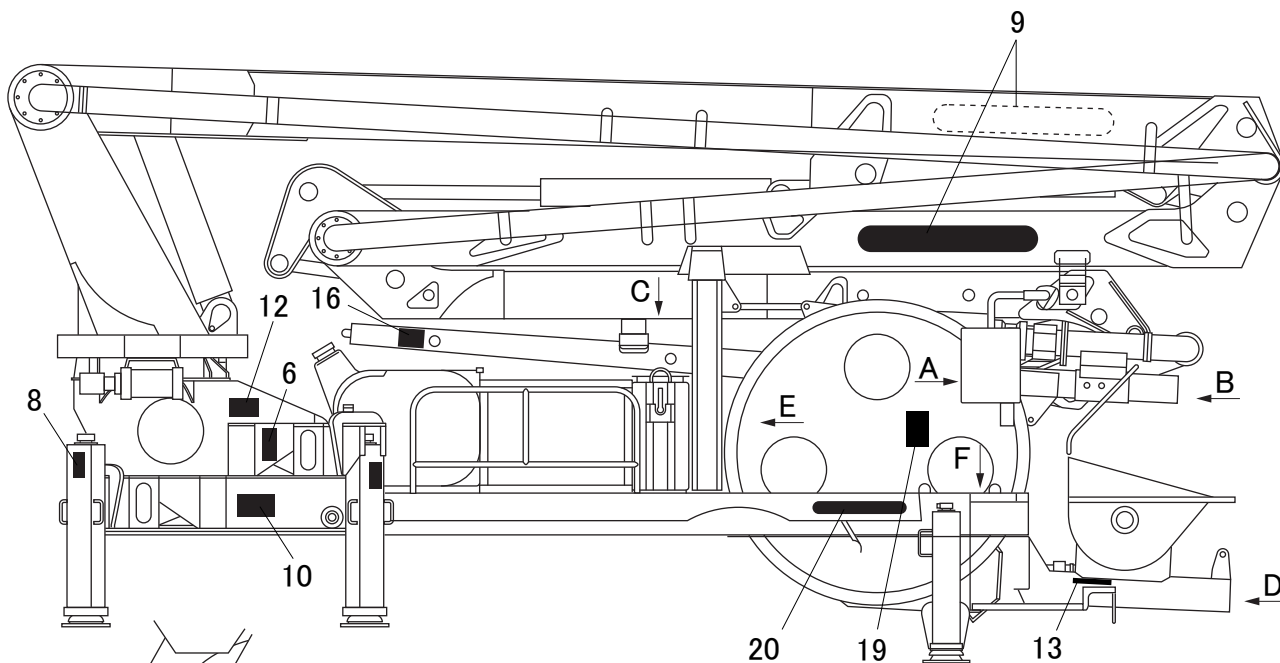
符号	部品番号	部品名称・サイズ	個数	キット 符号	実施時期 適用号機	備考
	PE14-M1015A	ジヤツキASSY				フロント側
1	PE14-M1016B	アウトパイプ(PY110-25)	1			
2	PE14-M1017B	インパイプ(PY110-25)	1			
3	PE14-M1018B	ヘッドスタルASSY	1			
4	VE00-M0048	ジヤツキシリンダASSY(フロント)	1			品目番号49参照
5	VH00-M0017A	カウンタバランスバルブASSY PT	1			品目番号50参照 製作不可
5	VH00-M0017B	カウンタバランスバルブASSY PF	1		0505～	品目番号50参照 PF1/4
6	PE14-M1021A	キープレート	2			
7	0111-16110	ホルト(コツタピンアナ) H M16X110	1			
8	0540-1613	キヤツスルナツト	1			
9	0131-1025	ホルト(H) M10X25	4			
10	0701-1025	スプリングワツシヤ	4			
11	0301-0850	ロツカクアナツキホルト(H) M8X50	3			
12	1300-4030	スプリットピン	1			



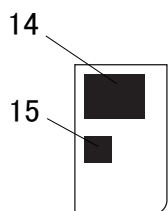
符号	部品番号	部品名称・サイズ	個数	キット 符号	実施時期 適用号機	備考
0	VE00-M0048	ジヤツキシリンダASSY	1			フロント用
0	VE00-M0049	ジヤツキシリンダASSY	1			リヤ用
1	3M-10889	シリンダチューブ(L=813.9)	1			フロント用
1	3M-10891	シリンダチューブ(L=643.9)	1			リヤ用
2	1300-6365	スプリットピン(6.5M/MX65)	1			
3		ナット(M36XP 2)	1			
4	ODI 85 70 9	Uハツキン FU0977H0	2			
5	4M-11167	ピストンハツキン(ODI 85X70X9)	1			
6	2002-0034	Oリング 1BP34	1			
7	3M-10890	ピストンロッド(ジヤツキ,F) 864L	1			フロント用
7	3M-10892	ピストンロッド(ジヤツキ,R) 694L	1			リヤ用
8	4M-11168	ロッドカバー	1			
9	2002-1080	Oリング 1BG80	1			
10	SNY 70C	Uハツキン 70X80X6	1			
11	4M-11153	ワツシヤ	1			
12	SCK 70	ダストシール 70X84X10	1			



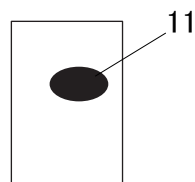
符号	部品番号	部品名称・サイズ	個数	キット 符号	実施時期 適用号機	備考
	VH00-M0017A	カウンタバランスバルブASSY				PT1/4 生産中止
0	VH00-M0017B	カウンタバランスバルブASSY	1			PF1/4 Bにて対応
1	VH13-M0007A	バルブブロック	1			PT1/4 生産中止
1	VH13-M0007B	バルブブロック	1			PF1/4
2	VH09-M0026	パイロットチエツクバルブASSY	1			VH00-M0053Aで注文
2-1	VH13-M0008	バルブホデー	1			
2-2	VH43-M0004	ホペット	1			
2-3	VH47-M0005	パイロットスプール	1			
2-4	OVH-E90067	スプリング	1			
2-5	OVH-E90949	プラグ	1			
2-6	2001-0021	Oリング 1AP21	1			
2-7	2002-0012	Oリング 1BP12	1			
2-8	2001-0016	Oリング 1AP16	1			
2-9	PG4400160-T46N	ピストンシール(グライドルリング)	1			
3	2001-0011	Oリング 1AP11	2			
4	ZS62-0180705	プラグ SPA01-000J	1			



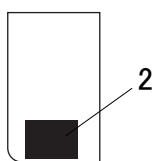
スプラッシュガード



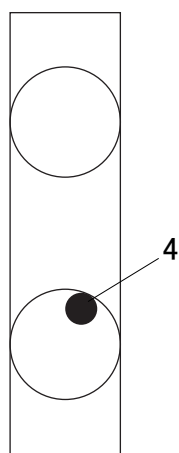
A矢視



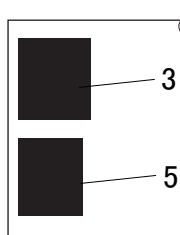
D矢視
ジョイントボックス



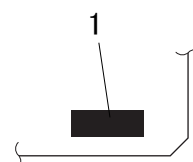
B矢視



C矢視



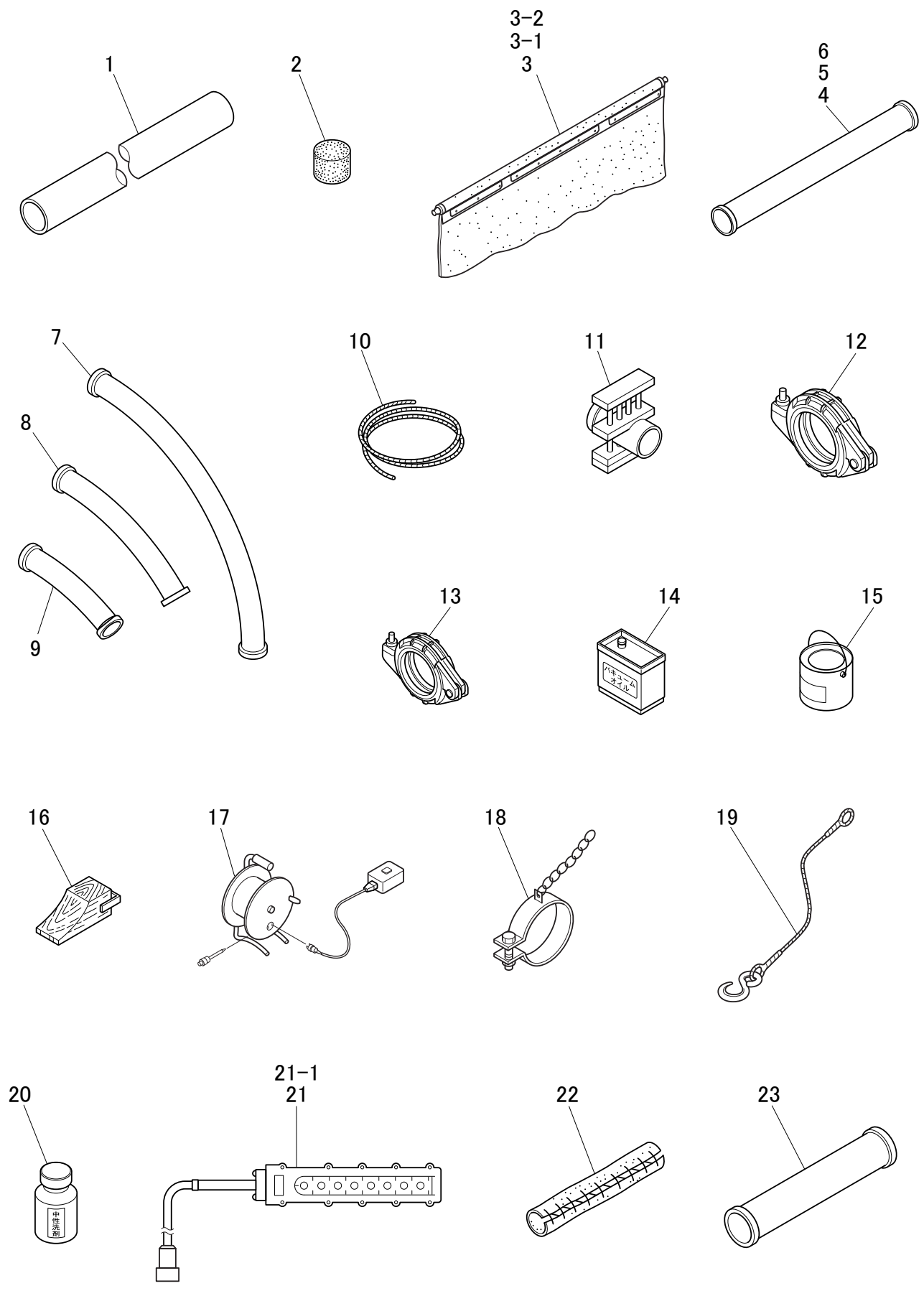
E矢視
オイルタンク左側



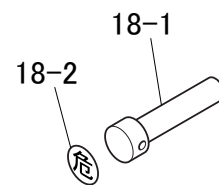
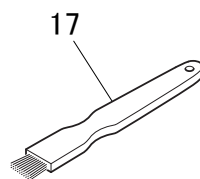
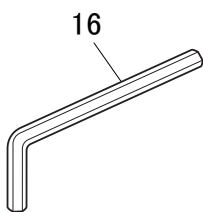
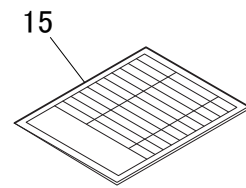
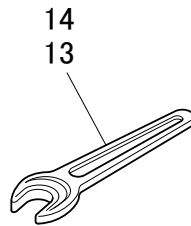
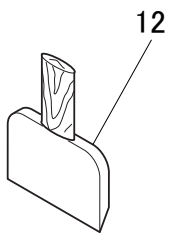
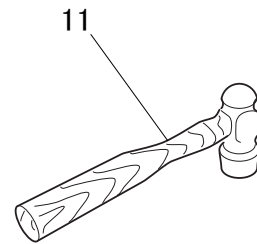
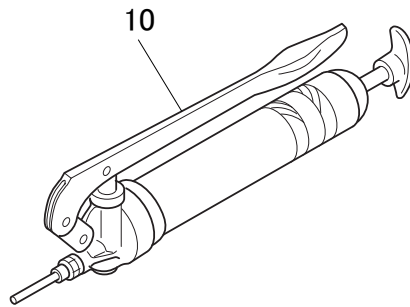
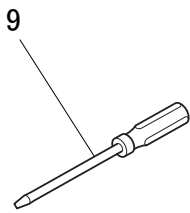
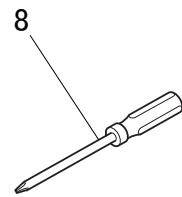
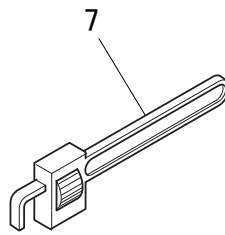
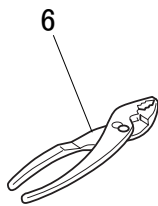
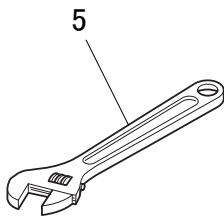
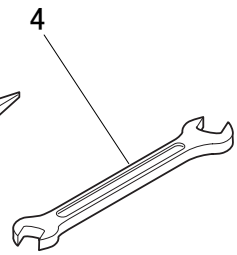
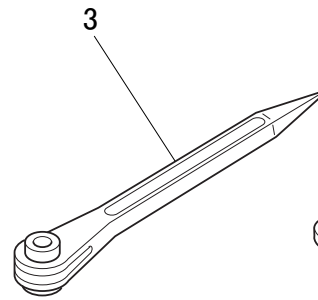
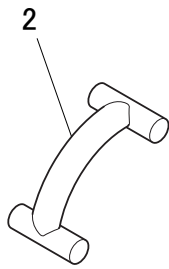
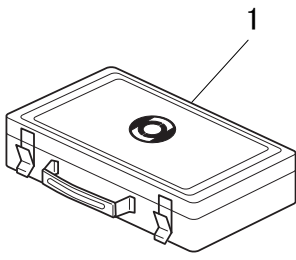
F矢視



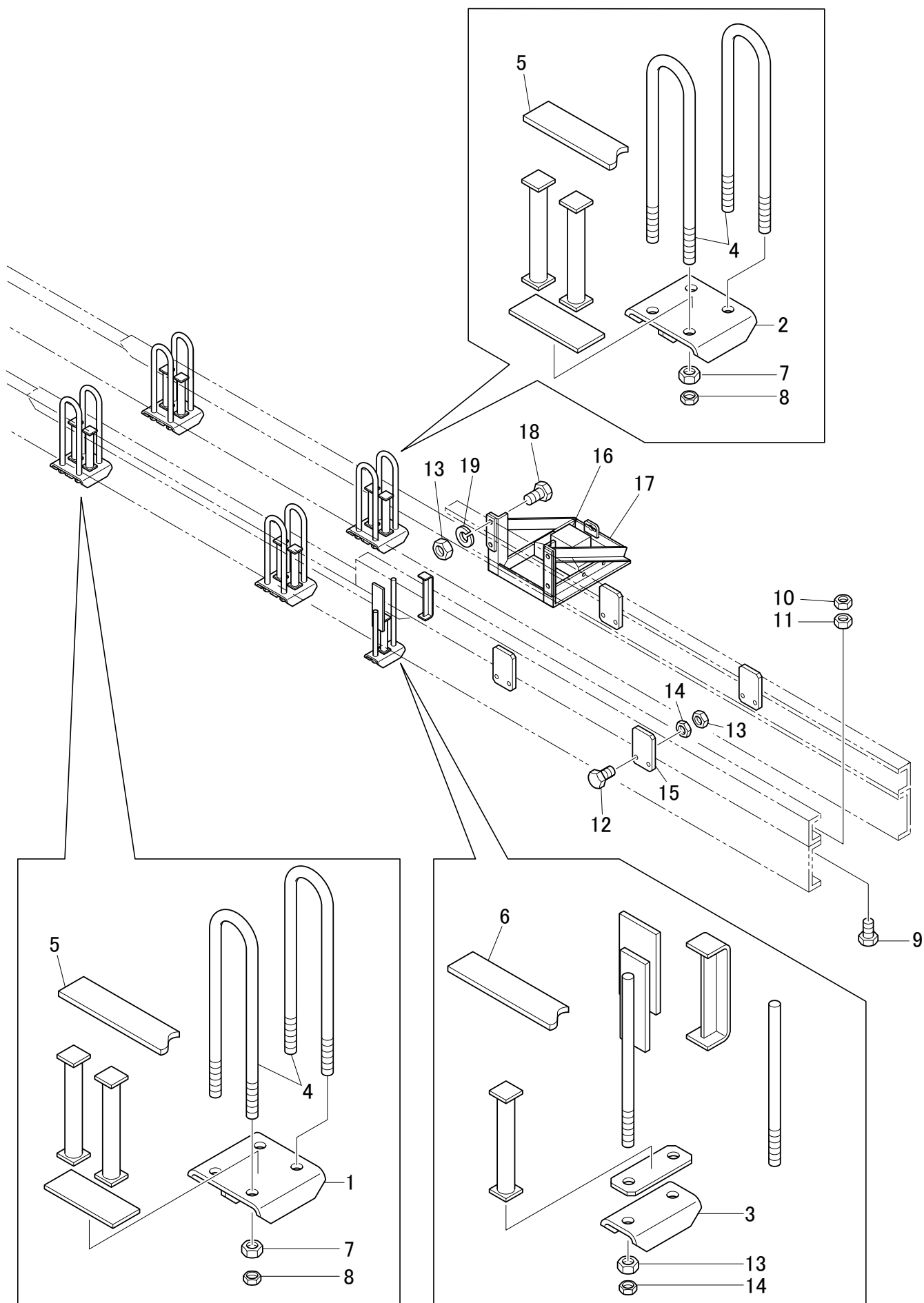
符号	部品番号	部品名称・サイズ	個数	キット 符号	実施時期 適用号機	備考
	PB98-M1001	コーションプレートASSY				
1	PB98-M7506A	コーションプレート(ホツパカイトン,スライド)	1			「ホツパ.アシスタウトリガー」
2	PC98-E7003B	コーションプレート	1			「注意事項」
3	PC98-E7004B	コーションプレート	1			「ポンプユニット給油要領」
4	AR90-E0006	インストラクションプレート	1			「油」
5	AR90-M0012	コーションプレート	1			「取扱厳守事項」
6	PB98-M1006A	コーションプレート	1			「アウトリガー操作注意事項」
7	PB98-M1003	コーションプレート	1			「ジャッキシリンダレバー操作」
8	AR90-M0056	コーションプレート	4			「ロックピン確認」
9	AR90-E0030	コーションプレート	2			「ブーム商標」
10	PB98-M1002	インストラクションプレート	1			「コンクリートパイプ取付位置」
11	AR90-W0001	キョクトウマーク(オオガタ) ABS	1			
12	ZR90-PA0125A	プロダクションプレート	1			「プロダクションNO.プレート」
13	PB98-E7003A	ポジションマークASSY	1			「ポジションASSY」
14	PB98-M1502	インストラクションプレート	1			「ポンプ使用範囲」
15	PC98-M7002	インストラクションプレート	1			「真空切替レバー操作要領」
16	AR90-M0065	コーションプレート	1			「セフティワイヤー取付要領」
17	PE98-M0001A	テンケンスミスツカ	1			「点検済みステッカー」
18	AR90-M0140B	コーションプレート	1			
19	PB98-M1004A	コーションプレート	1			「ブーム操作要領」
19	PB98-M1004B	コーションプレート	1	0507～		「ブーム操作要領」
20	AR90-E0031	コーションプレート	1			「スクイスクリート」



符号	部品番号	部品名称・サイズ	個数	キット 符号	実施時期 適用号機	備考
	PB93-M1001	アクセサリ-ASSY				
1	PC91-E7007F	ポンピングチューブ 5.5PTS-4300	2			
1	PC91-E7007G	ポンピングチューブ 5.5PTS-4300	2		0904~	
2	PC91-E7010A	スポンジ PQ14	4			
3	PC-68008D	ホツパカバ-ASSY	1			
3-1	PB22-M7002	ホツパカバ-パイプミ	1			
3-2	PB22-M7001	ホツパカバ-ミ	1			
4	AH90-M0023	コンクリートパイプ 5BX3M	30			
5	AH90-M0024	コンクリートパイプ 5BX2M	2			
6	AH90-M0025	コンクリートパイプ 5BX1M	1			
7	PK-E18501B-4	ベンドパイプ 5BX90°	3			
8	PK-E18501B-5	ベンドパイプ 5BX45°	2			
9	PK-E18501B-6	ベンドパイプ 5BX30°	1			
10	PC97-M7004	マニラロープ D12X20M	1			
11	PK93-E1001	ストツブピンバルブ(5B)	1			
12	AH40-M0005A	ジョイント(5B) S-125	34			
13	AH40-M0004B	ジョイント(ロイヤル) S-100	2			
14	PC97-M7003	バキュームオイル(シロラベル) 1L	1			
15	PC79-M2009	チエンオイル(1L)	1			
16	PC-47013C	タイヤストツパ(モクセイ)	4			
17	PK51-E3013B	レンラクベルASSY 80M	1			
18	PC91-E7004A	セフテイクツプリング(チエンツキ)	1			
19	PC91-E7011	チューブヒキヌキワイヤ 8M	1			
20	PC79-E2018-10	チューブソウニユウエキ(1L)	1			
21	PB53-M1002A	ブームリモコンASSY(30M) PH75	1			
21-1	PB53-M1003	ブームリモコンケース(メイバンツキ) SWナシ	1			
22	PC97-M7002	セフテイクバ-	1			
23	PC-68013C	テ-パパイプ 5BX4BX1000L	1			



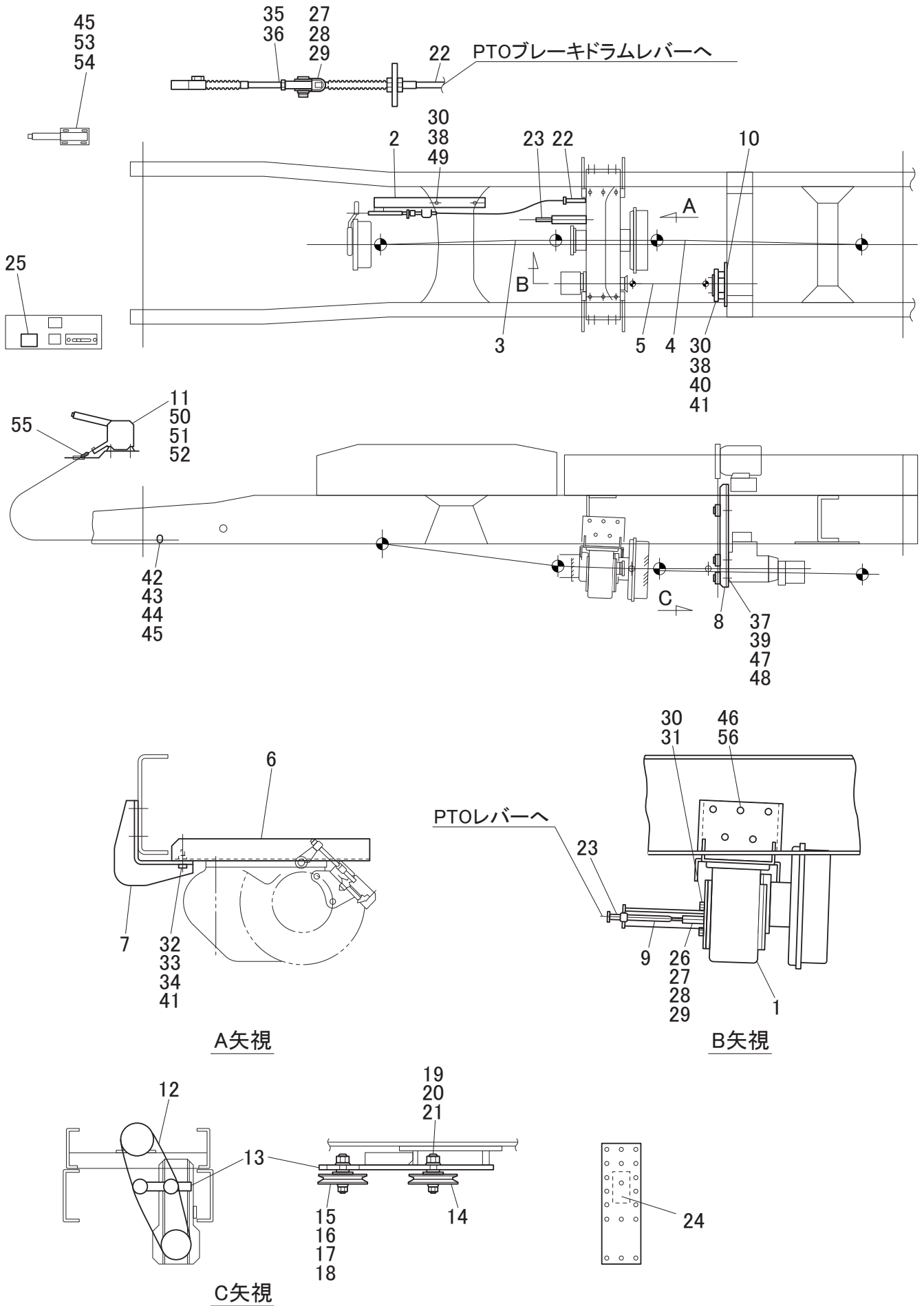
符号	部品番号	部品名称・サイズ	個数	キット 符号	実施時期 適用号機	備考
	PC91-E7002B	ツールASSY				
1	T470	コウグハコ	1			
2	PC-68006A	クリアランスゲージ	1			
3	PK91-M5001C-2	ラチエツトレンチ(B-21X26) JISB4641	1			
4	PK91-M5001C-3	ロクチヨウグミスパナ JISB4630	1			
5	PK91-M5001C-4	モンキーレンチ 300-12 JISB4604	1			
6	PK91-M5001C-14	プライヤ 200MM	1			
7	PK91-M5001C-5	パイプレンチ(450MM)	1			
8	PK91-M5001C-7	ドライバ (+) 100MM	1			
9	PK91-M5001C-6	ドライバ (-) 01タイプ、100M	1			
10	CG-400	グリーンポンプ	1			
11	PK91-M5001C-10	ハンマ(2ポイント) JISB4613	1			
12	PK91-E3055	ヘラ	1			
13	PB93-M1503A-12	カタクチスパナ(46M/M) JISB4630	2			
14	PB93-M1503A-17	カタクチスパナ(41M/M) JISB4630	2			
15	PC91-E7003A	コウグメイスイプレート	1			
16	PK91-M5001C-8	6カクレンチ(4MM,5MM,8MM,12MM)	1			
17	PC91-E7002B-19	ハケ(1ス)	1			
	PC91-E7006A	ローラストツパピン				
18-1	PC91-E7006A-1	ローラストツパピン	1			
18-2	PC91-E7006A-2	コーションプレート	1			危マーク



符号	部品番号	部品名称・サイズ	個数	キット 符号	実施時期 適用号機	備考
	IPB-M11002B	ユニットマウント(いすゞP-CVR17K用)				
1	AB50-M0003A	セットプレート	2			
2	PX23-M0119	セットプレート	2			
3	AB50-E0012	セットプレート	2			
4	PX21-M0004	Uボルト	8			
5	PX29-M0004	コンベアベルト(ハバ65XT10X950L)	2			PX29-M0004(4200L)で手配
6	PX29-M0004	コンベアベルト(ハバ65XT10X3100L)	2			
7	0500-2419	ナット	16			
8	0510-2414	ナット(ロック)	16			
9	0100-1855	ボルト	2			
10	0500-1815	ナット	2			
11	0510-1811	ナット	2			
12	0100-1655	ボルト	8			
13	0500-1613	ナット	16			
14	0510-1610	ナット(ロック)	12			
15	PX23-M0087	セットプレート	1			
16	UH-220,T600	スペアタイヤキャリヤ	1			
17	AR50-M0003A	STCブラケット	1			
18	0101-1650	ボルト H	4			
19	0701-1640	スプリングワッシャ	4			

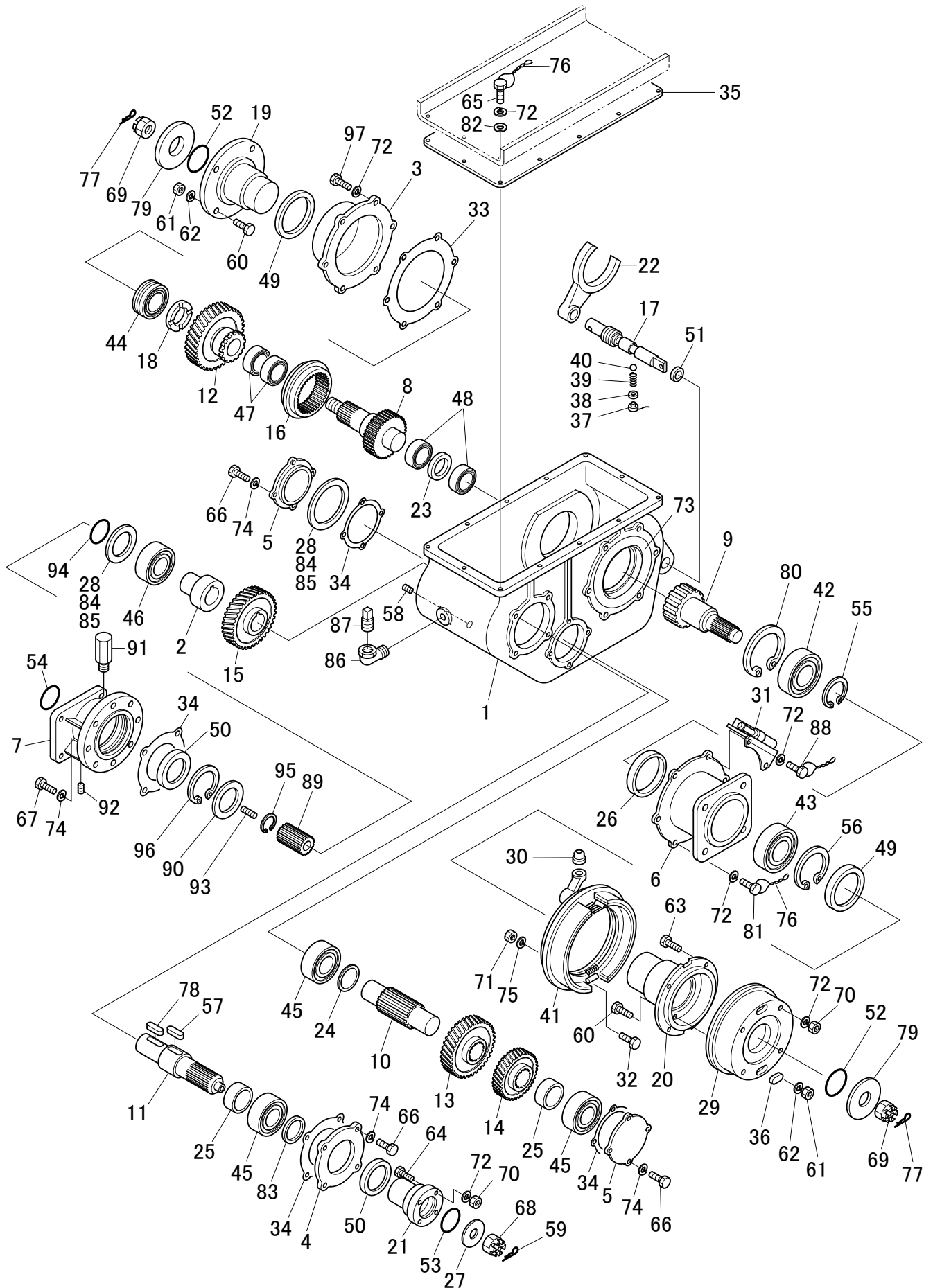
55

ドライブコントロールASSY(いすゞP-CVR17K用)



符号	部品番号	部品名称・サイズ	個数	キット 符号	実施時期 適用号機	備考
	IPB-M11001A	ドライブコントロールASSY				いすゞP-CVR17Kヨウ
1	XZ00-M0040A	トランスファPTO ASSY(XZ55-13-I)	1			品目番号56参照
2	PX14-M0032	アウトワイヤブラケット	1			
3	IPB-M11006	フロントフロベラシヤフト	1			ピン間 1030MM
4	IPB-M11007	リヤフロベラシヤフト	1			ピン間 1185MM
5	PX11-M0005	ドライブシヤフトASSY(440L)	1			品目番号59参照
6	PX13-M0027	トランスファケースサポート	1		0105~	
6	PX13-M0027A	トランスファケースサポート	1			
7	PX13-M0053	ブラケット	2			
8	PX12-M0046	ポンプブラケット	1			
9	PX14-E0001A	PTOアウトワイヤストツパ	1			
10	PX15-M0020	カップリングフランジ PH75-25	1			
11	138100-1014	PTOレバーASSY	1			いすゞ純正
12	ZJ60-1010076	Vベルト(Aカタ 76)	1			
13	PX17-M0024	アイトラASSY	1			
14	047482-0011	アイトラプーリASSY	2			
15	PX17-M0004	シヤフト	2			
16	PX17-M0005	スペーサ	2			
17	0500-1008	ナット	2			
18	0701-1025	スプリングワツシヤ	2			
19	0500-1411	ナット	2			
20	0701-1435	スプリングワツシヤ	2			
21	0720-1425	ワツシヤ	2			
22	PX16-M0019イ	チュウシヤブレーキワイヤASSY L=1300	1			
22-1	PX16-M0008	チュウシヤブレーキワイヤASSY L=1400	1			CK450用
23	ZK20-B5600	コントロールワイヤ HJ52E88	1			
23-1	ZK20-B5300	コントロールワイヤ HJ52E88	1			日野用
23-2	ZK20-B6600	コントロールワイヤ HJ52E88	1			FP415L
24	PX13-M0008	オイルパン XZ55	1			
25	AR90-M0096B	コーションプレート	1			PTOレバーソウサヨウリヨウ
26	AK40-E0005	ヨーク	1			
27	1310-1025	ピン	2			
28	0730-1016	ワツシヤ	2			
29	1300-3020	スプリットピン	2			
30	0701-1230	スプリングワツシヤ	8			
31	0170-1220	ホルト	2			
32	0120-1445	ホルト	6			
33	0500-1411	ナット	6			
34	0701-1435	スプリングワツシヤ	6			
35	AK40-M0001	ジョイント	1			
36	0510-0805	ナット	1			
37	0311-2065	ホルト	4			

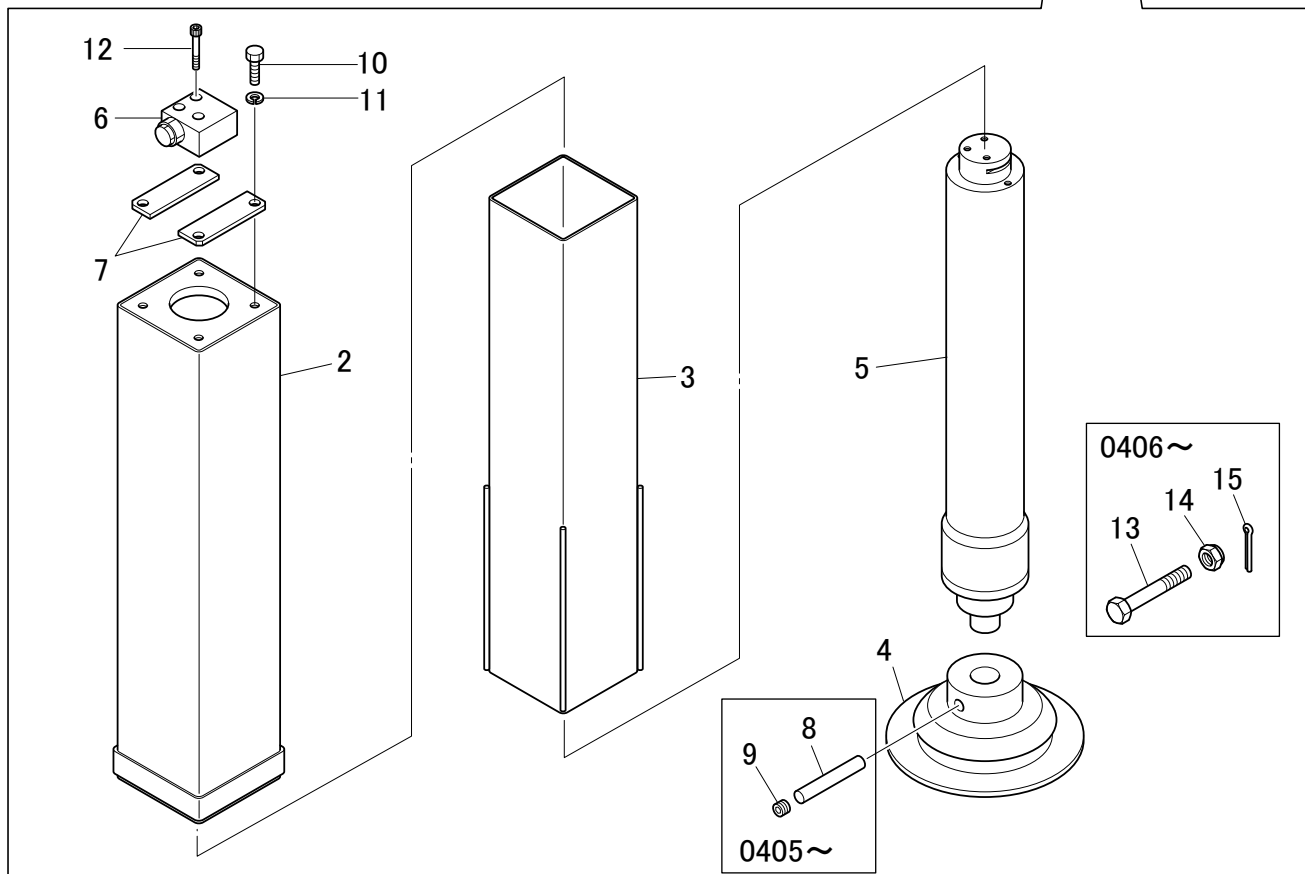
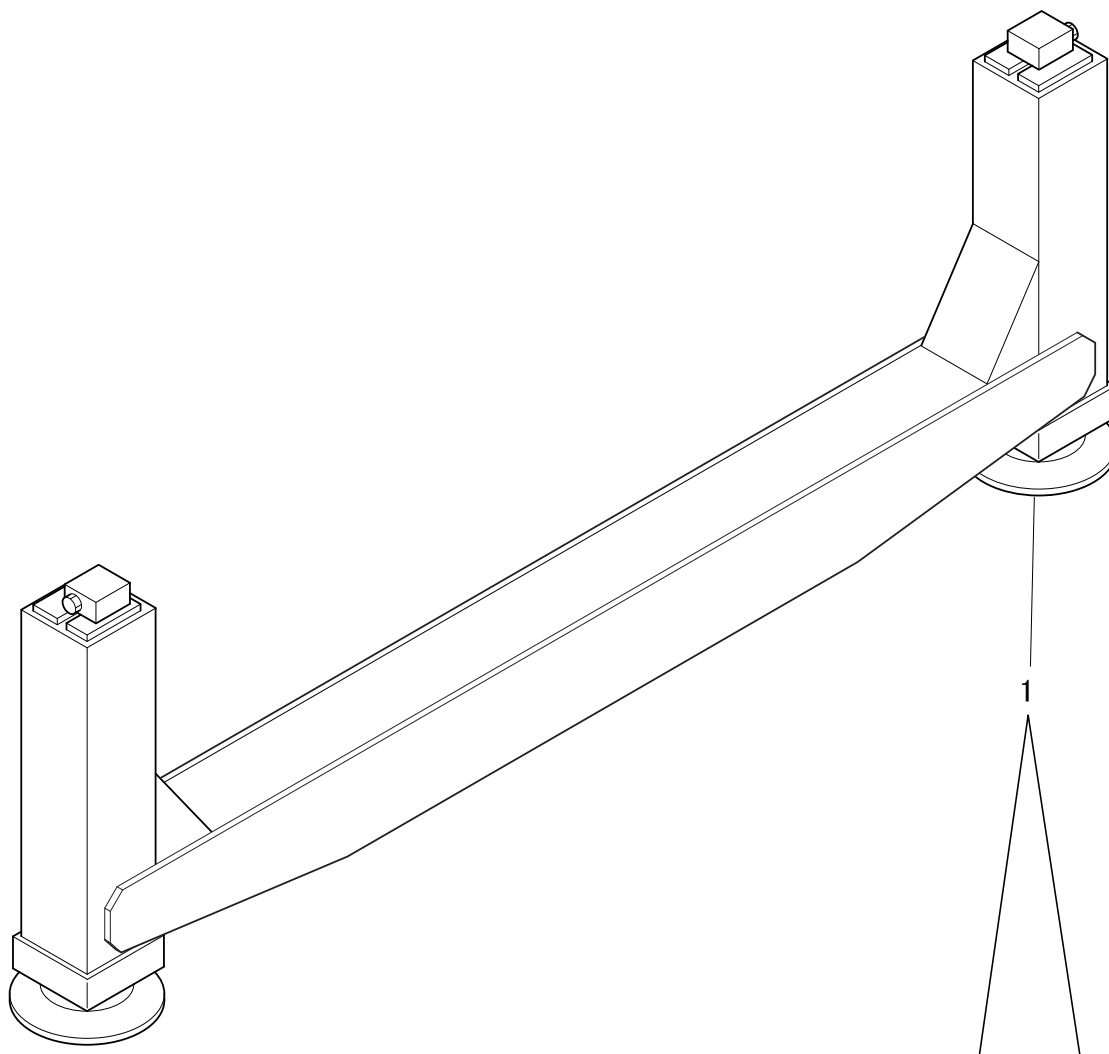
符号	部品番号	部品名称・サイズ	個数	キット 符号	実施時期 適用号機	備考
38	0500-1210	ナット	6			
39	0730-2032	ワッシャ	4			
40	0121-1265	ホルト(カガリセンアナ) H	4			
41		ロックワイヤ(1M/M)	1			必要数
42	AC10-K0004	クリップ	9			
43	0130-0620	ホルト M6X20	9			
44	0500-0605	ナット	9			
45	0701-0615	スプリングワッシャ	13			
46	0101-1445	ホルト H	10			
47	0500-2016	ナット	4			
48	0701-2051	スプリングワッシャ	4			
49	0100-1245	ホルト	2			
50	AK40-M0007	ヨーク	1			
51	AP40-M0004	ピン	1			
52	ZS72-007008	スナツプリング(Eタイプ)	1			
53	0130-0615	ホルト	4			
54	0720-0616	ワッシャ	4			
55	AS30-Y0006	グロメット	1			
56	ZA21-21411	ハードロックナット M14,P1.5 H	10			



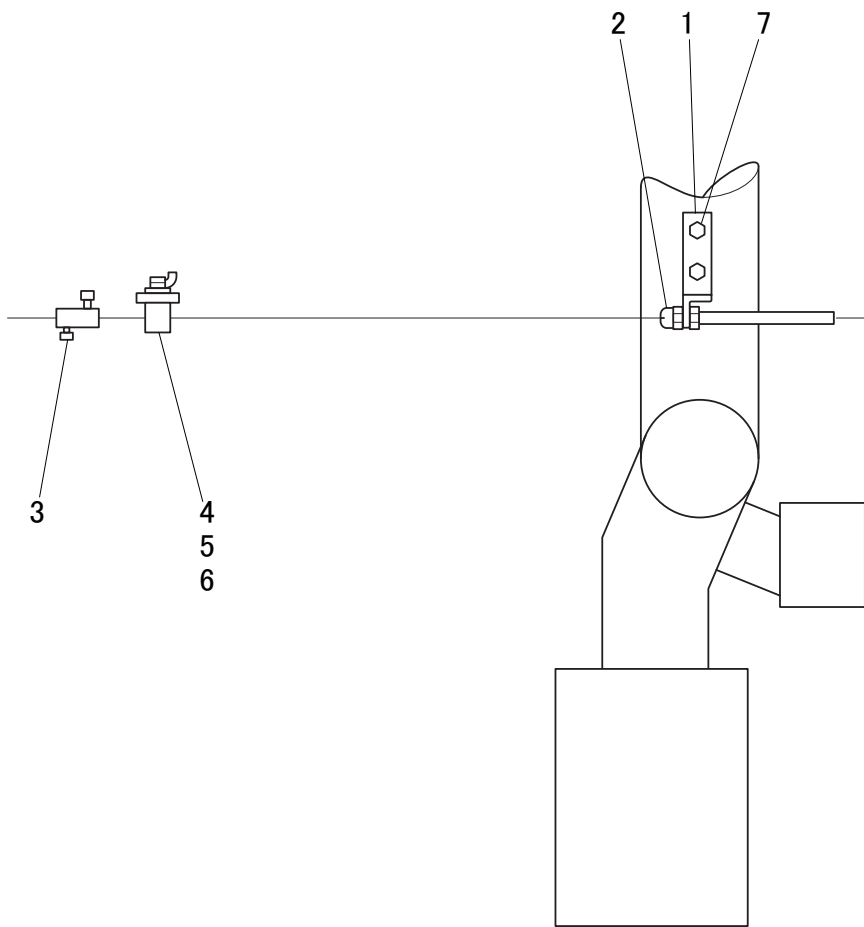
符号	部品番号	部品名称・サイズ	個数	キット 符号	実施時期 適用号機	備考
0	XZ00-M0040A	トランスファPTO ASSY(XZ55-13-I)	1			いすゞP-CVR17K
1	XZ11-E0003K1	トランスファケース XZ55	1			
2	XZ36-M0006A	スプラインブツシング PY21-60	1			
3	XZ21-E0007A	シールキャップ XZ55	1			
4	XZ21-E0008A	シールキャップ XZ55	1			
5	XZ21-E0002	ブランクキャップ XZ45	2			
6	XZ51-E0012	ヘアリングリテーナ XZ55	1			
7	XZ51-M0019B	ポンプアダプタ(XZ55-13 T/F)	1			
8	XZ33-E0009A	インプットシャフト XZ55	1			
9	XZ33-E0010A	アウトプットシャフト XZ55	1			
10	XZ33-E0011	アイドルシャフト XZ55	1			
11	XZ33-E0012A	PTOアウトプットシャフト XZ55	1			
12	XZ31-E0003	インプットギヤ XZ55	1			
13	XZ31-E0008	アイドルギヤ(A) 31T XZ55	1			
14	XZ31-E0001A	アイドルギヤ(B) 29T XZ55 T35	1			
15	XZ31-E0002	PTOギヤ 28T XZ50,XZ55	1			制作不可
15	XZ31-E0002B	PTOギヤ 28T(スプライン) XZ55	1			XZ51-M0026カラー必要
16	XZ35-E0003	ギヤクラッチ XZ55	1			
17	XZ41-E0003	シフトロッド D20 XZ55	1			
18	XZ69-E0021	スラストワッシャ XZ55	1			
19	XZ39-M0005A	インプットフランジ CVR17	1			
20	XZ39-M0006A	アウトプットフランジ CVR17	1			
21	XZ39-E0012A	PTOフランジ XZ55-16A	1			XZ39-E0012Bで対応
21	XZ39-E0012B	PTOフランジ XZ55-16A	1			XZ31-E0002Bも交換必要
22	XZ42-E0003A	シフトホーク D20 XZ55	1			
23	XZ51-E0015	カラー XZ55	1			
24	XZ51-E0016	カラー XZ55	1			
25	XZ51-E0017	カラー XZ55	2			
26	XZ51-E0019	カラー XZ55	1			
27	XZ69-E0022	ワッシャ XZ55	1			
28	XZ61-E0003	シム XZ45	1			
29	XZ37-E0002	ブレーキドラム XZ55	1			
30	XZ69-E0016	ワイヤストッパ	1			
31	XZ49-E0001B	ゾウキヨウリングASSY	1			
32	XZ69-E0015	ホルト M16X45L	4			
33	XZ61-E0012	ガスケット PCD175	1			
34	XZ61-E0004	ガスケット PCD110	4			
35	XZ61-E0006	ガスケット	1			
36	XZ89-E0001	モウキャップ	2			
37	XX89-E0125	スプリングストッパ	1			
38	XX61-E0301	ガスケット	1			
39	XX48-Q0003	スプリング	1			

符号	部品番号	部品名称・サイズ	個数	キット 符号	実施時期 適用号機	備考
40	XX43-Q0002	チエツクホール	1			
41	XZ37-E0003	ブレーキASSY(44420-42001)	1			
42	ZU00-6213	ホールベアリング	1			
43	ZU00-6211	ホールベアリング	1			
44	ZU00-6311NR	ホールベアリング	1			
45	ZU00-30308	ローラベアリング	3			
46	ZU00-32011	ローラベアリング	1			
47	ZU01-K707620	ニードルベアリング	2			
48	ZU01-RNA4906R	ニードルベアリング(#RNA4906R)	2			
49	TC 7510013	オイルシール(NBR) AE3618A0	2			XZ61-M0008を使用
49	XZ61-M0008	オイルシール(ACM) TC 7510013	2	9012~		(材質変更)耐久性向上
50	TC 55 72 9	オイルシール(NBR) AE3040A0	2			XZ61-M0007を使用
50	XZ61-M0007	オイルシール(ACM) TC 55 72 9	2	9012~		(材質変更)耐久性向上
51	TC 25 40 8	オイルシール(NBR) AE1314A0	1			TC 20 32 8を修正
52	AN6227-31	Oリング	2			
53	2001-0035	Oリング 1AP35	1			
54	2001-0039	Oリング 1AP39	1			
55	1565-6525	スナツフリング S-65	1			
56	1555-0030C	スナツフリング(アナヨウCガタ 100M/M)	1			
57	ZJ41-12035	キー(リヨウマル) 12X8X35L	1			
58	1024-2014	プラグ	1			
59	1300-4030	スプリットピン	1			
60	XZ69-E0025	ホルト(コンパニオンフランジ)	8			
61	0501-1610	ナツト	8			
62	0701-1640	スプリングワツシヤ	8			
63	0181-1238-25	ホルト(リーマ) H	4			
64	0101-1240-20	ホルト H	4			
65	0161-1235	ホルト(カガリセンアナ) H P1.75	12			
66	0100-1025	ホルト	12			
67	0131-1030	ホルト	4			
68	0540-2013	キヤツスルナツト	1			
69	XZ69-E0026	ナツト(M30,P1.5)	2			
70	0500-1210	ナツト	8			
71	0500-1613	ナツト	4			
72	0701-1230	スプリングワツシヤ	32			
73		エキシヨウハツキン	1			
74	0701-1025	スプリングワツシヤ	16			
75	0701-1640	スプリングワツシヤ	4			
76		ロツクワイヤ(1M/M)	1			
77	1300-6050	スプリットピン	2			
78	1421-1230	キー	1			
79	XZ69-E0012A	ワツシヤ	2			

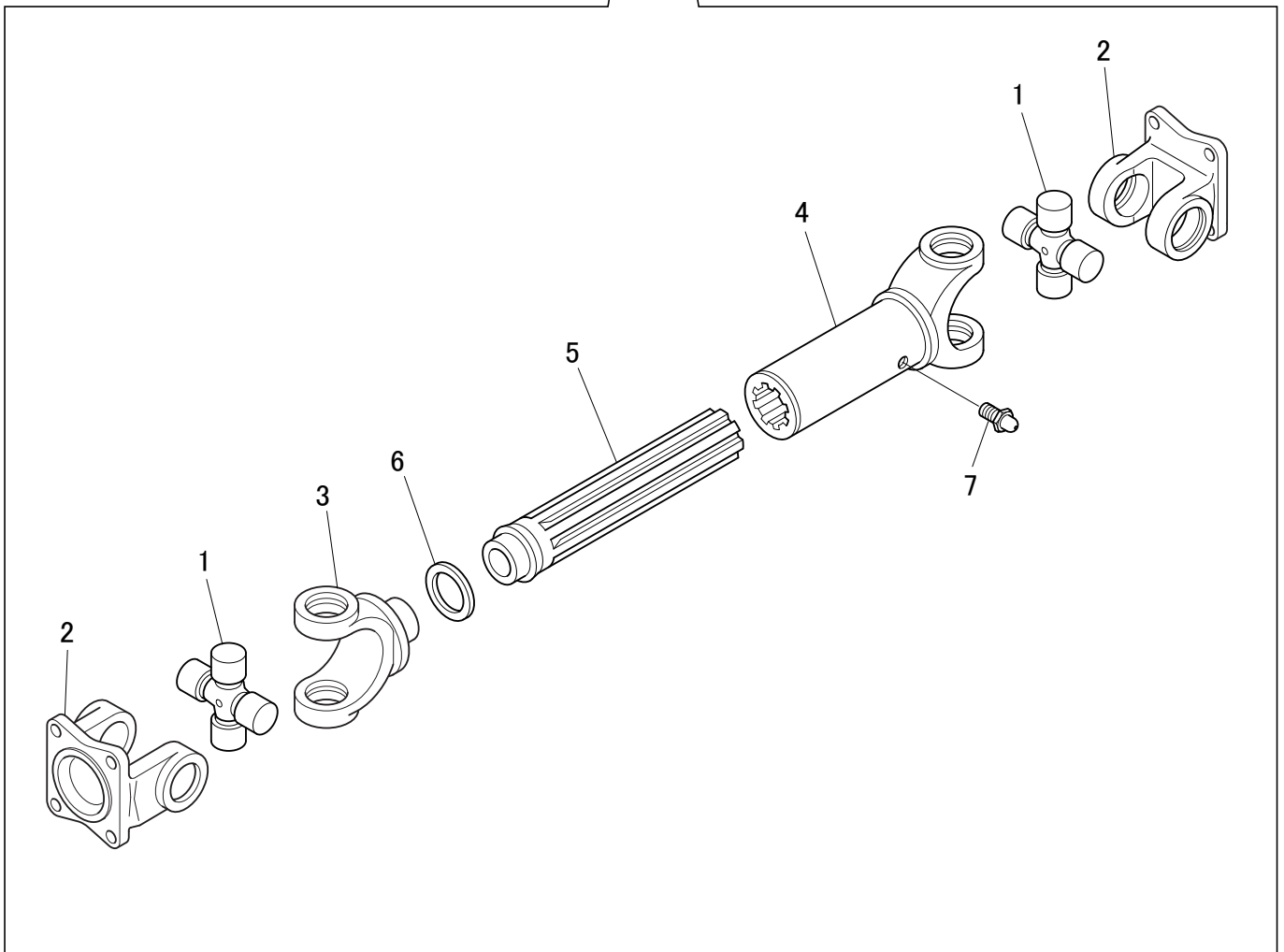
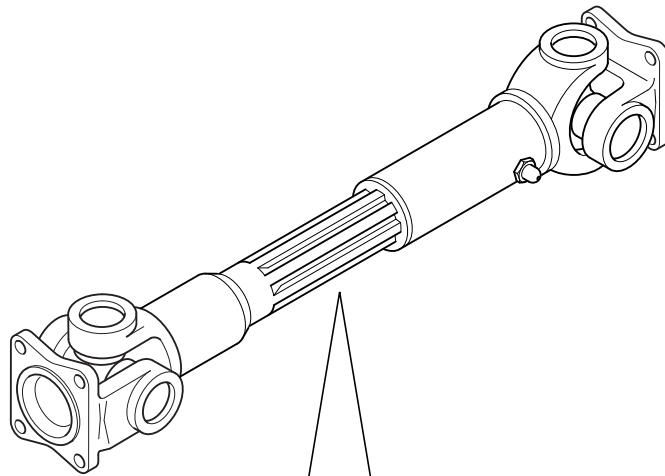
符号	部品番号	部品名称・サイズ	個数	キット 符号	実施時期 適用号機	備考
80	1555-2040	スナツプリング H-120	1			
81	0161-1240	ホルト	4			
82	0720-1225	ワツシヤ	12			
83	XZ51-E0024	カラー XZ55	1			
84	XZ61-E0013	シム 76X89X0.2T	1			
85	XZ61-E0014	シム	1			
86	ZH10-000034	メスオスエルホ(PT3/4)	1			
87	1024-2617	プラグ	1			
88	0161-1245	ホルト	2			
89	XZ36-M0005	ジョイント	1			
90	XZ51-M0020	リング	1			
91	XZ83-M0001	エアプラグ	1			
92	ZS62-0381008	プラグ SPA03-000J	1			
93	ZS62-0180705	プラグ SPA01-000J	1			
94	2001-1040	Oリング 1AG40	1			
95	1555-3212	スナツプリング H-32	1			
96	1555-7825	スナツプリング H-78	1			
97	0130-1235	ホルト	6			



符号	部品番号	部品名称・サイズ	個数	キット 符号	実施時期 適用号機	備考
	PE14-M1022A	リヤアウトリガ				
1	PE14-M1025	ジヤツキASSY(リヤ)	1		~0405	
1	PE14-M1025A	ジヤツキASSY(リヤガワ)	1		0406~	
2	PE14-M1026A	アウタパイ	1			
3	PE14-M1027	インナパイ	1			
4	PE14-M1018B	ペデスタルASSY	1			
5	VE00-M0049	ジヤツキシリンダASSY(リヤ)	1			品目番号49参照
6	VH00-M0017A	カウンタバランスバルブASSY PT	1			品目番号50参照 製作不可
6	VH00-M0017B	カウンタバランスバルブASSY PF	1		0505~	品目番号50参照 PT→PFに変更
7	PE14-M1021A	キープレート	2			
8	1340-01690	ノックピン			~0405	
9	SPA04-000J	プラグ(PT1/2)			~0405	
10	0131-1025	ホルト H	4			
11	0701-1025	スプリングワッシャ	4			
12	0301-0850	ホルト(6カクアナ) H	3			
13	0111-16110	ホルト(コツタピンアナ) H	1		0406~	
14	0540-1613	キヤスルナツト	1		0406~	
15	1300-4030	スプリットピン	1		0406~	



符号	部品番号	部品名称・サイズ	個数	キット 符号	実施時期 適用号機	備考
	IPB-M16021	ガバナコントロール				
1	PX51-M0038	アウトワイヤブラケット	1			
2	JA41-A0066	ワイヤハーネスブーツ	1			
3	AK40-E0004	ストツパ	1			
4	PX51-M0022A	アクスルレバー	1			
5	0720-0610	ワツシヤ	1			
6	1300-2015	スプリットピン	1			
7	0130-0620	ホルト	2			



符号	部品番号	部品名称・サイズ	個数	キット 符号	実施時期 適用号機	備考
0	PX11-M0005	ドライブシャフトASSY(440L)	1			
1	004-01300	ジョイントキット KUJ-80	2			
2	004-02103	フランジヨーク	2			
3	004-01102	ウエルトヨーク	1			
4	024-08101	スリーブヨーク	1			
5		スプラインシャフト	1			
6	004-01204	スリーブプラグ	1			
7		グリスニツプル PT1/8 ストレート	1			



インデックス

部品番号	品目番号	符号	部品番号	品目番号	符号	部品番号	品目番号	符号	部品番号	品目番号	符号
004-01102	59	3	0130-0414	39-1	59	0130-1230	1	27	0270-0516	14	61
004-01204	59	6	0130-0414	39-2	65	0130-1230	18	11	0270-0612	14	50
004-01300	59	1	0130-0512	16	5-5	0130-1235	19-1	71	0270-0614	26	17
004-02103	59	2	0130-0518	13-1	17	0130-1235	19-2	70	0280-0516	14	64
0100-0470	39-1	57	0130-0612	14	48	0130-1235	30	19	0280-0612	26	16
0100-0470	39-2	62	0130-0614	19-1	60	0130-1235	56	97	0301-0835	21-1	49
0100-0520	24	11	0130-0614	19-2	60	0130-1450	10	2-3	0301-0835	21-2	42
0100-0610	24	16	0130-0615	15	7	0130-1635	3-1	23	0301-0840	21-1	48
0100-0640	12	12	0130-0615	55	53	0130-1635	3-2	23	0301-0840	21-2	41
0100-0640	9-1	40	0130-0620	1	29	0130-1635	5	10	0301-0845	29	11
0100-0830	47-2	14	0130-0620	13-1	14	0131-0816	26	15	0301-0850	48	11
0100-0830	9-1	75	0130-0620	13-2	13	0131-1025	32	28	0301-0850	57	12
0100-0850	38	33	0130-0620	39-1	54	0131-1025	48	9	0311-10110	25	11
0100-1025	56	66	0130-0620	39-2	57	0131-1025	57	10	0311-1030	21-1	46
0100-1030	36	24	0130-0620	39-2	75	0131-1030	47-1	25	0311-1030	21-2	22
0100-1045	28	27	0130-0620	55	43	0131-1030	47-2	10	0311-1030	21-2	39
0100-1050	25	17	0130-0620	58	7	0131-1030	56	67	0311-1055	21-1	44
0100-1060	9-1	65	0130-0635	39-2	56	0131-1035	33	39	0311-1065	45	14
0100-1235	10	15	0130-0815	39-2	59	0131-1230	32	26	0311-1075	37	14
0100-1235	21-1	40	0130-0816	42	5	0131-1235	33	36	0311-1075	44	14
0100-1235	21-2	34	0130-0820	14	46	0131-1235	41	17	0311-1230	21-1	43
0100-1235	9-1	58	0130-0820	23	49	0131-1250	32	32	0311-1230	21-2	37
0100-1235	9-2	12-6	0130-0820	7	13	0131-1440	27	6	0311-1230	46-2	11
0100-1245	55	49	0130-0825	12	9	0131-1445	36	28	0311-2065	55	37
0100-1245	6	12	0130-0825	14	14-4	0131-1470	32	24	047482-0011	55	14
0100-1245	9-1	59	0130-0825	17	10	0131-1480	32	24	0500-0324	14	57
0100-1245	9-2	12-9	0130-0825	28	32	0131-1625	33	34	0500-0432	14	53
0100-1445	9-1	13	0130-0825	31	11	0131-1630	32	22	0500-0432	39-1	60
0100-1445	9-1	63	0130-0825	38	34	0131-2035	3-1	25	0500-0432	39-2	64
0100-1445	9-2	23	0130-0825	39-1	51	0131-2035	3-2	25	0500-0540	14	62
0100-1645	7	12	0130-0825	39-2	54	0131-2040	32	20	0500-0605	1	30
0100-1655	3-1	22	0130-0825	9-1	37	0140-1650	8-1	16	0500-0605	13-1	15
0100-1655	3-2	22	0130-0830	19-1	61	0141-1235	19-1	66	0500-0605	13-2	14
0100-1655	54	12	0130-0830	19-2	61	0141-1235	19-2	65	0500-0605	14	51
0100-1655	9-1	56	0130-0840	22	21	0141-1235	36	26	0500-0605	15	8
0100-1655	9-2	29	0130-1020	14	44	0141-1645	41	44	0500-0605	19-1	62
0100-1660	7	11	0130-1020	9-1	66	0141-1645	8	30	0500-0605	19-2	62
0100-1855	54	9	0130-1020	9-2	26	0141-1650	8	33	0500-0605	23	44
0101-1240-20	56	64	0130-1025	14	13-6	0161-1235	56	65	0500-0605	39-1	55
0101-1245	33	37	0130-1025	16	11	0161-1240	56	81	0500-0605	39-2	58
0101-1445	55	46	0130-1025	25	19	0161-1245	56	88	0500-0605	39-2	70
0101-16130	1	24	0130-1025	27	19	0170-1220	55	31	0500-0605	55	44
0101-1650	2	18	0130-1030	18	13	0181-1238-25	56	63	0500-0808	28	33
0101-1650	54	18	0130-1030	23	46	0181-1270	6	14	0500-0816	39-1	63
0101-1685	3-1	27	0130-1060	9-2	12-4	0220-0825	17	15	0500-0865	12	10
0101-1685	3-2	27	0130-1220	25	18	024-08101	59	4	0500-0865	17	16
0102-0535	16	5-3	0130-1220	28	24	0270-0312	14	59	0500-0865	19-1	63
0111-16110	48	7	0130-1225	25	14	0270-0320	14	56	0500-0865	19-2	63
0111-16110	57	13	0130-1225	27	11	0270-0412	14	55	0500-0865	22	22
0120-1445	55	32	0130-1225	35	5	0270-0420	14	52	0500-0865	30	24



インデックス

部品番号	品目番号	符号	部品番号	品目番号	符号	部品番号	品目番号	符号	部品番号	品目番号	符号
0500-0865	38	36	0501-1610	56	61	0701-0615	13-1	16	0701-1230	18	12
0500-0865	39-1	53	0501-1613	1	25	0701-0615	13-2	15	0701-1230	19-1	67
0500-0865	39-2	60	0501-1613	9-2	30	0701-0615	14	49	0701-1230	19-1	73
0500-0865	47-2	15	0510-0535	13-1	21	0701-0615	15	9	0701-1230	19-2	66
0500-0865	7	16	0510-0805	14	13-2	0701-0615	19-1	59	0701-1230	25	16
0500-0865	9-1	38	0510-0805	17	17	0701-0615	19-2	59	0701-1230	27	13
0500-0865	9-1	76	0510-0805	55	36	0701-0615	23	45	0701-1230	28	26
0500-0865	9-2	18-3	0510-1006	13-2	22-3	0701-0615	24	15	0701-1230	30	21
0500-1008	14	13-7	0510-1006	17	9	0701-0615	39-1	56	0701-1230	32	27
0500-1008	16	12	0510-1408	9-2	25	0701-0615	39-2	55	0701-1230	33	38
0500-1008	17	8	0510-1610	1	26	0701-0615	39-2	71	0701-1230	35	6
0500-1008	18	14	0510-1610	3-1	28	0701-0615	55	45	0701-1230	36	27
0500-1008	21-1	41	0510-1610	3-2	28	0701-0615	9-1	41	0701-1230	41	18
0500-1008	21-2	35	0510-1610	54	14	0701-0820	12	11	0701-1230	5	13
0500-1008	23	47	0510-1811	54	11	0701-0820	14	14-5	0701-1230	55	30
0500-1008	27	20	0510-2012	3-1	33	0701-0820	14	47	0701-1230	56	72
0500-1008	28	28	0510-2012	3-2	33	0701-0820	17	12	0701-1230	6	9
0500-1008	55	17	0510-2414	54	8	0701-0820	19-1	58	0701-1230	9-1	61
0500-1008	9-1	67	0520-0815	2	20	0701-0820	19-2	58	0701-1230	9-1	77
0500-1008	9-2	12-5	0520-1008	11	19	0701-0820	22	23	0701-1230	9-2	12-8
0500-1088	9-2	27	0520-1008	25	12	0701-0820	23	50	0701-1230	9-2	18-4
0500-1210	19-1	72	0520-1613	41	45	0701-0820	31	13	0701-1435	10	2-5
0500-1210	19-2	71	0520-1613	8	32	0701-0820	38	37	0701-1435	27	9
0500-1210	25	15	0520-1815	8	27	0701-0820	39-1	52	0701-1435	32	25
0500-1210	27	12	0520-3024	3-1	30	0701-0820	39-2	61	0701-1435	36	29
0500-1210	28	25	0520-3024	3-2	30	0701-0820	42	6	0701-1435	55	20
0500-1210	30	20	0530-1610	41	46	0701-0820	9-1	39	0701-1435	55	34
0500-1210	55	38	0540-1613	48	8	0701-1025	13-2	22-4	0701-1435	9-1	15
0500-1210	56	70	0540-1613	57	14	0701-1025	14	13-8	0701-1435	9-1	64
0500-1210	6	8	0540-2013	56	68	0701-1025	14	45	0701-1640	3-1	29
0500-1210	9-1	60	0550-0816	14	13-9	0701-1025	16	13	0701-1640	3-2	29
0500-1210	9-2	12-10	0550-1000	9-1	18	0701-1025	18	15	0701-1640	33	35
0500-1408	27	8	0560-04510	33	31	0701-1025	23	48	0701-1640	41	48
0500-1411	10	2-4	0560-05511	33	30	0701-1025	25	13	0701-1640	47-1	22
0500-1411	27	7	0560-06512	33	29	0701-1025	27	21	0701-1640	47-2	9-4
0500-1411	55	19	0560-07513	32	16	0701-1025	28	29	0701-1640	5	11
0500-1411	55	33	0560-07513	33	28	0701-1025	32	29	0701-1640	54	19
0500-1411	9-1	14	0560-7012	36	15	0701-1025	33	40	0701-1640	56	62
0500-1411	9-2	24	0621-1816	32	18	0701-1025	36	25	0701-1640	56	75
0500-1613	3-1	32	0690-2030	34	5	0701-1025	47-1	26	0701-1640	7	18
0500-1613	3-2	32	0690-2030	47-1	17	0701-1025	47-2	11	0701-1640	8	31
0500-1613	47-1	21	0690-2030	9-2	22	0701-1025	48	10	0701-1640	8-1	15
0500-1613	47-2	9-3	0690-2530	27	15	0701-1025	55	18	0701-1640	9-1	57
0500-1613	54	13	0701-0307	14	58	0701-1025	56	74	0701-1640	9-2	31
0500-1613	56	71	0701-0410	14	54	0701-1025	57	11	0701-1846	2	22
0500-1613	7	15	0701-0410	39-1	58	0701-1025	9-1	68	0701-1846	8	28
0500-1815	54	10	0701-0410	39-2	63	0701-1025	9-2	28	0701-2051	55	48
0500-2016	3-1	31	0701-0504	14	63	0701-1030	21-1	42	0702-0513	16	5-4
0500-2016	3-2	31	0701-0513	16	5-6	0701-1030	21-2	36	0720-0510	13-1	18
0500-2016	55	47	0701-0615	1	31	0701-1230	1	28	0720-0580	13-2	20



インデックス

部品番号	品目番号	符号	部品番号	品目番号	符号	部品番号	品目番号	符号	部品番号	品目番号	符号
0720-0616	13-2	10	11/4B(2CPX1W)	21-1	18	1555-6220	3-1	8-7	2001-1155	7	8
0720-0616	31	10	12813-1102	16	7	1555-6220	3-2	8-6	2001-1160	9-1	52
0720-0616	55	54	1300-0535	34	6	1555-6825	3-1	17	2001-1165	4	6
0720-0816	14	13-3	1300-100125	33	48	1555-6825	3-2	17	2001-1210	8	23
0720-0818	13-1	10	1300-1210	13-1	19	1555-7225	8-1	13	2002-0008	39-2	42
0720-1/2 26	6	10	1300-1215	13-2	19	1555-7525	10	14	2002-0012	46-2	10
0720-1020	13-1	7	1300-1612	13-2	11	1555-7525	8	24	2002-0012	50	2-7
0720-1020	13-2	22-5	1300-1612	31	9	1555-7525	9-1	55	2002-0014	39-2	43
0720-1020	13-2	7	1300-2015	13-1	11	1555-7540	4	10	2002-0018	19-1	69
0720-1225	56	82	1300-2015	2	9	1555-7825	56	96	2002-0018	19-2	68
0720-1225	9-1	62	1300-2015	58	6	1555-8025	3-1	9-4	2002-0018	39-2	44
0720-1225	9-2	12-7	1300-2520	13-1	8	1555-8025	3-2	9-4	2002-0026	46-2	7
0720-1425	55	21	1300-2520	13-2	8	1565-3015	3-1	8-6	2002-0034	49	6
0720-1426	27	10	1300-3020	28	22	1565-4017	3-2	8-5	2002-0036	46-2	9
0720-1830	34	10	1300-3020	55	29	1565-4517	3-1	16	2002-0130	44	11
0720-2032	7	17	1300-4025	2	6-9	1565-4517	3-2	16	2002-0140	43	11
0722-0616	16	5-7	1300-4030	34	11	1565-6525	56	55	2002-0140	9-1	48
0730-0816	17	11	1300-4030	48	12	1565-9030	8-1	14	2002-0140	9-2	17-1
0730-0816	2	24	1300-4030	56	59	17211-1	14	70	2002-1040	19-1	68
0730-0816	7	19	1300-4030	57	15	18044-1/2,17075-1/2	14	38	2002-1040	19-2	67
0730-1016	18	16	1300-4030	9-1	70	2001-0007	11	20	2002-1040	44	12
0730-1016	28	23	1300-5035	9-2	21	2001-0011	50	3	2002-1060	45	12
0730-1016	55	28	1300-5040	27	16	2001-0012	29	7	2002-1080	49	9
0730-1016	9-1	19	1300-5045	9-2	8-6	2001-0014	20	7	2002-1090	43	12
0730-1223	6	11	1300-6050	56	77	2001-0016	50	2-8	2002-1090	45	11
0730-1432	2	6-8	1300-6365	49	2	2001-0020	11	10	2002-1095	45	11
0730-2032	55	39	1310-0512	13-2	18	2001-0021	50	2-6	2002-1100	37	12
0730-2032	9-1	69	1310-0612	31	8	2001-0022	29	8	2002-1100	45	24
0730-2445	9-2	8-5	1310-0622	13-2	9	2001-0030	21-1	25	2002-1130	8	20
0740-7015	36	14	1310-0822	13-1	9	2001-0035	56	53	2002-1140	44	25
07S1-0820	21-1	47	1310-1022	28	20	2001-0039	56	54	2002-1145	43	11
07S1-1025	21-1	45	1310-1024	13-1	6	2001-0044	29	9	2002-1150	43	25
0821A-18155	2	17	1310-1024	13-2	6	2001-1030	21-1	26	2002-1160	8	21
0891-0610	8	17	1310-1025	55	27	2001-1030	21-2	23	2002-1170	37	11
0891-0808	4	9	1310-1040	28	21	2001-1040	21-1	24	2002-1195	37	22
0891-0820	25	7	1310-1435	2	6-6	2001-1040	21-2	21	233-300-080002-3	40	6
0991-0506	31	7	1310-1440	2	6-7	2001-1040	56	94	233-300-080003-3	40	7
0991-0608	37	15	1320-0824	2	19	2001-1045	21-2	25	233-300-080006-3	40	8
0991-0608	44	16	1331-0816	26	14	2001-1050	10	12	233-300-080007-3	40	9
0991-0608	45	15	1340-01690	57	8	2001-1050	29	10	233-309-050101-4	40	4
0991-0810	37	16	1360R	14	73	2001-1050	9-1	50	2333-3-150851-01	40	2
0991-0812	10	17	138100-1014	55	11	2001-1055	11	9	2333-3-156018-01	40	5
0991-0812	9-1	54	1420-1550	9-1	49	2001-1060	10	13	2333-3-156900-01	40	1
0991-0812	9-2	12-11	1421-1230	56	78	2001-1060	9-1	51	240878-05	17	1-1
0991-0815	8-1	12	1502-0635	37	21	2001-1065	21-1	27	270796-04	17	1-2
0991-0820	33	41	1502-0635	43	21	2001-1065	21-2	24	2B(2CPX1W)	21-1	16
0991-1016	10	18	1502-0635	44	21	2001-1080	4	7	2M-10565	45	1
0991-1028	8	16	1502-0635	45	21	2001-1090	21-1	23	2M-10604	45	2
1024-2014	56	58	1555-0030C	56	56	2001-1090	21-2	20	2M-10797	43	2
1024-2617	56	87	1555-2040	56	80	2001-1100	24	5	2M-10798	43	1



インデックス

部品番号	品目番号	符号	部品番号	品目番号	符号	部品番号	品目番号	符号	部品番号	品目番号	符号
2M-11446	37	2	6208ZZ-LP03	3-2	9-3	AC20-M0001	22	19	AF50-M0194	39-2	21
2M-11447	43	2	6232-4-145041-11	21-1	13	AC20-M0011	39-1	45	AF50-M0195	39-2	20
2M-11448	44	2	6232-4-145041-11	21-2	12	AC20-M0015	39-1	66	AF80-M0012A	19-1	65
2M-11449	45	2	6232-4-145041-12	21-1	12	AC20-M0020	38	27	AH-3175E	14	11
2M-11450	37	1	6232-4-145041-12	21-2	11	AC20-M0042	38	26	AH00-M0018	38	40
2M-11451	43	1	6251-4-130471-26	40	3	AC20-M0043	38	29	AH40-M0004B	52	13
2M-11452	44	1	6316AV	36	30	AC20-M0052	19-2	51	AH40-M0005A	30	9
3M-10561	46-1	1	6908ZZ-LP3	3-2	8-4	AC20-M0054	19-1	78	AH40-M0005A	41	13
3M-10889	49	1	7228-3085	14	37	AC20-M0054	19-2	77	AH40-M0005A	52	12
3M-10890	49	7	7229-3085	14	60	AC20-M0055	19-1	81	AH40-M0019	21-1	10
3M-10891	49	1	8001-661	19-1	50	AC20-M0055	19-2	81	AH40-M0019	21-2	9
3M-10892	49	7	AA00-E0007A	7	9	AC20-M0057	22	20	AH40-M0025B	41	36
3M-10896	37	2	AA00-M0005	2	6-4	AC20-M0096B	39-2	51	AH70-E0002B	16	6
3M-10897	37	3	AA00-M0008	8	26	AC20-M0098B	39-2	52	AH90-M0023	52	4
3M-10898	37	4	AA00-M0009	3-1	26	AC20-M0099B	39-2	53	AH90-M0024	52	5
3M-10899	37	5	AA00-M0009	3-2	26	AC20-M0102	39-2	49	AH90-M0025	52	6
3M-10900-1	37	6	AA00-M0016	32	17	AC30-M0001	21-1	28	AH90-M0052	41	40
3M-10909	45	3	AA00-M0041	39-2	50	AC30-M0001	21-2	26	AH91-M0024	41	10
3M-10910	45	4	AA00-M0045	41	47	AC40-M0001A	41	49	AJ20-M0001	26	21
3M-10911	45	5	AA20-M0003	2	6-5	AC40-M0002A	41	50	AK10-E0001A	2	13
3M-11441	44	3	AA20-M0003	30	15	ACSN0-234-S2-C2003	14	21	AK10-E0001B	2	13
3M-11442	43	3	AA20-M0003	41	35	ACSN0-234-S2-C2003	14-1	21	AK20-M0004	31	4
3M-11443	44	5	AA30-M0007	46-2	12	AF00-E0002	19-1	25	AK20-M0005A	13-1	2
3M-11444	43	5	AA40-M0001	14	39	AF00-E0003	19-1	50	AK20-M0005A	13-2	2
3M-11445	43	4	AA50-K0001	3-2	37	AF10-E0001	19-1	79	AK20-N0403B	13-2	1
3M-11637	37	3	AA99-M0010	41	39	AF10-E0001	19-2	78	AK40-E0004	58	3
3M-11638	37	4	AB-01	8	18	AF40-M0002A	19-1	24	AK40-E0005	55	26
3M-11639	37	5	AB50-E0012	54	3	AF40-M0003	19-1	9	AK40-M0001	55	35
3M-11880	45	3	AB50-M0002	8	25	AF40-M0003	19-2	7	AK40-M0007	55	50
4055-1625	17	1-4	AB50-M0003A	54	1	AF40-M0004	20	3	AK40-M0009A	13-1	5
4055-2225	23	37	AC10-K0001	19-1	55	AF40-M0012	19-1	5	AK40-M0015A	13-1	20
4055-3025	23	36	AC10-K0001	39-1	50	AF40-M0013	19-1	24	AK40-M0015A	13-2	5
4055-3225	19-1	52	AC10-K0001	39-2	13	AF40-M0013	19-2	21	AK40-M0023	13-1	4
4055-3225	19-2	49	AC10-K0004	55	42	AF50-E0016	39-1	68	AK40-M0025	13-2	4
4055-3425	23	38	AC10-K0007	19-1	80	AF50-M0005	23	8	AK40-N0027	28	9
4055-5035	21-1	39	AC20-E0002	19-1	56	AF50-M0006	39-1	21	AL00-M0012	14	13
4055-5035	21-2	33	AC20-E0002	19-2	56	AF50-M0010	20	4	AL00-M0013A	14	13-1
48272470	25	4-1	AC20-E0002	38	32	AF50-M0018	21-2	30	AL00-M0014B	14	13-4
48333941	25	4-2	AC20-E0002	39-1	49	AF50-M0040	22	11	AL00-M0015	14	13-5
4M-11153	49	11	AC20-E0003	39-1	48	AF50-M0042	39-1	28	AL20-K0015	14	36
4M-11167	49	5	AC20-E0004	38	31	AF50-M0104	39-1	23	AL20-K0015	14-1	36
4M-11168	49	8	AC20-E0006	28	31	AF50-M0104	39-2	23	AL20-M0011	14	75
4M-11703	37	23	AC20-E0007	19-2	53	AF50-M0105	39-1	22	AL20-M0011	14-1	75
4M-11704	43	23	AC20-E0007	23	39	AF50-M0105	39-2	22	AL60-M0027	13-2	24
4M-11705	43	24	AC20-E0010	23	40	AF50-M0119	39-1	20	AL60-M0106	14	12
4M-11706	44	23	AC20-E0011A	19-1	57	AF50-M0133	38	42	AN6227-31	56	52
4M-11707	44	24	AC20-E0011A	19-2	57	AF50-M0134	19-1	25	AOB-108-RC1(R)	25	2-1
4M-11709	45	23	AC20-E0011A	23	41	AF50-M0134	19-2	22	AOB-108RC-1	25	2-2
4M-12206	44	27	AC20-E0014	28	30	AF50-M0136	22	10	AOB-108RC-2	25	2-3
6206ZZ-LP03	3-1	8-5	AC20-E0014	39-1	47	AF50-M0144	33	50	AP40-M0001	9-2	20



インデックス

部品番号	品目番号	符号	部品番号	品目番号	符号	部品番号	品目番号	符号	部品番号	品目番号	符号
AP6W122-R	14	19	CPB-10T	16	5-1	JA43-A0002D	13-2	22	PB21-M7003A	9-2	3-1
AP6W122-R	14-1	19	CR-15-2PO-30	36	18	JA43-A0097	13-2	22-2	PB21-M7005	9-2	18
AR20-N0022	1	20	DG-E1172	36	8	JA43-A0098	13-2	22-1	PB21-M8710A	9-2	7
AR20-Y0002A	1	21	DG-E1174	36	4	JA43-A0160	13-2	22-6	PB21-M8716	9-1	20
AR50-M0003A	54	17	DG4V-5-2A-M-KU4-H-	28	2	KC-6PT1/4-B	15	13	PB21-M8716	9-2	6
AR90-E0006	51	4	DGSM-01X-10-JA-J	28	3	KGA06-020E	39-2	36	PB21-M8718	9-2	8
AR90-E0030	51	9	DKH 30 42 6 9	11	7	KGA06-020N	39-1	37	PB21-M8719	9-2	8-2
AR90-E0031	51	20	DW31-P15-CP	14	24	KP-C-05	19-1	53	PB21-M8721	9-2	5
AR90-K0011	26	20	DWI 80 94 8	44	9	KZC20-450E	19-2	1	PB21-M8722	9-2	5-1
AR90-M0012	51	5	DWI100114 8	37	9	L-615-5P	14	29	PB21-M8723	9-2	5-2
AR90-M0056	51	8	DWIR 60 74 811.3	45	9	L2N-1/4-PT1/4	42	9	PB21-M8724	9-2	5-3
AR90-M0065	51	16	DWIR 90104 811.3	43	9	LIN-1/4-PT1/8	12	5	PB21-M8725	9-2	5-4
AR90-M0096B	55	25	DWIR100114 811.3	37	9	LIN1/4-PT1/8	9-1	33	PB21-M8727	9-2	12
AR90-M0140B	51	18	EA65-W5130	17	3	LS66-00312	17	5	PB21-M8729	9-2	3-2
AR90-W0001	51	11	EA66-W2034	23	33	LS84-W0003A	17	5-1	PB22-E7001E	9-1	26
AS10-M0003	47-2	20	EA66-W2050	23	7	LVG-75-110P	5	9	PB22-E7001E	9-2	2
AS10-M0003-1000	9-2	8-7	EA68-W5001	24	0	MB51-E0050	47-1	16	PB22-M1001	9-2	3
AS10-M0004	47-2	21	EA68-W5001A	23	1	MD0610086	14	23	PB22-M7001	52	3-2
AS20-K0002	9-2	3-3	EA68-W5001A	24	0	MD0610086	14-1	23	PB22-M7002	52	3-1
AS20-M0005	47-2	17	ERC16-06	14	31	MI-300009-1	24	1	PB22-M8502	10	1
AS20-M0006	47-2	18	F-7111-4P	14	33	MI-300009-9	24	1-1	PB22-M8706	9-2	5-5
AS30-Y0006	55	55	FJ80-301	15	5	ML91-A0198	9-2	3-4	PB23-M8502	10	2-1
AS568-031	26	12	HA208-03	39-2	24	ML92-A0013	9-1	71	PB23-M8502	9-1	10
AS60-N0002	37	20	HA208-06	21-1	34	ML92-A0013B	9-2	32	PB23-M8701	10	2
AS60-N0002	43	20	HC-E0400C	11	0	ML92-A0020	9-1	72	PB23-M8702	10	2-2
AS60-N0002	44	20	HC-E0400C	9-1	46	ML92-A0020B	9-2	13	PB23-M8702	9-1	12
AT30-E0002B	16	2	HC-E0400C	9-2	11	MX250AO-20N-01	8	11	PB33-M1005	14	67
AT30-E0002B	16	2	HC-E0400C(KIT)	11	X	MZF7401-034012	39-2	66	PB45-M0006D	1	15
AT30-M0003A	16	2	HC-E0401B	11	1	N2-2 1/4	9-1	34	PB45-M0007	28	5
AT30-M0003B	16	2	HC-E0402C	11	2	N2-2-1/4	12	6	PB45-M0008B	28	6
AT50-E0005	16	3	HC-E0403	11	4	N2-2-1/4	3-2	20	PB45-M1001A	1	4
AT80-M0004	25	9	HC-E0404	11	15	N2-2-1/4	42	11	PB45-M1001B	1	4
AT80-M0005	25	9-1	HC-E0405B	11	16	N2-21/4	3-1	20	PB45-M1002B	13-2	3
AV00-S0006	21-1	15	HC-E2003A	11	3	NB50-E0002A	42	7	PB45-M1003	13-2	16
B-1-4	18	10	HC-E2005	11	5	O1T6X***CU	9-1	43	PB45-M8505	13-2	17
BRT2- 60 70 3-19YF	45	18	HC-E2006	11	11	OAH-M000030149	41	8	PB50-M1001A	1	5
BRT2- 60 70 3-31BF	45	18	HC-E2007	11	12	ODI 85 70 9	49	4	PB50-M1001B	1	5
BRT2- 80 90 3-31BF	44	18	HC-E2008	11	13	OSI100 85 9	45	7	PB50-M1002D	1	35
BRT2- 85100 3-31BF	45	17	HC-E2010	11	18	OSI140125 9	44	7	PB51-M1001A	14	1
BRT2- 90105 3-19YF	43	18	HF-K9051A	17	6	OSI150136 8.5	43	7	PB51-M1002A	14	2
BRT2-136150 3-31BF	43	17	HF-K9051A-SUS	17	6	OSI180165 9	37	7	PB51-M8505	14	6
BRT2-175190 4-19YF	37	17	HL204-04	19-1	7	OSI190175 9	37	7	PB51-M8507	1	23
BRT3- 85100 3-19YF	45	17	IPB-M11006	55	3	OVH-E90067	50	2-4	PB51-M8508	31	1
BRT3-125140 3-19YF	44	17	IPB-M11007	55	4	OVH-E90949	50	2-5	PB52-M1001A	14	15
C1N-1/4-PT1/8	12	15	ISI 60 70 6	45	8	PA61-M1032A	16	5	PB52-M1001A	14-1	15
C2N-1/4-PT1/8	3-1	19	ISI 80 90 6	44	8	PA61-M1033A	16	5-2	PB52-M1002A	14	14
C2N-1/4-PT1/8	3-2	19	ISI 90105 9	43	8	PA77-M5002	27	4	PB52-M1003	14	14-1
C2N-1/4-PT1/8	42	8	ISI100115 9	37	8	PB20-E7001E	1	3	PB52-M1005B	14	14-2
C3604BD	24	9	JA41-A0066	13-2	23	PB20-E7001G	1	3	PB52-M1006B	14	14-3
CG-400	53	10	JA41-A0066	31	14	PB21-M7001	9-2	4	PB52-M8502A	14	16



インデックス

部品番号	品目番号	符号	部品番号	品目番号	符号	部品番号	品目番号	符号	部品番号	品目番号	符号
PB53-M1003	52	21-1	PB81-M1004A	21-2	6	PC-43000F-(6A)	2	15	PC12-E7038	3-1	35
PB60-M1001A	1	6	PB81-M1005	21-1	7	PC-43415	30	16	PC12-E7038	3-2	35
PB60-M1001B	1	6	PB81-M1006	21-1	8	PC-43415	9-1	73	PC12-E7040	3-1	7
PB60-M1001C	1	6	PB81-M1007A	21-1	9	PC-43415	9-2	18-1	PC12-E7041A	3-1	36
PB60-M1002	1	7	PB81-M1007A	21-2	8	PC-43416	30	17	PC12-E7041A	3-2	36
PB60-M8503A	17	4	PB81-M1008	19-1	3	PC-43416	9-1	74	PC12-E7042	3-1	34
PB60-M8504A	17	7	PB81-M1008	19-2	2	PC-43416	9-2	18-2	PC12-E7042	3-2	34
PB61-E8008A	16	8	PB81-M1009	19-1	4	PC-47013C	52	16	PC12-E8022	5	6
PB61-E8009	16	9	PB81-M1009	19-2	3	PC-63204C	6	7	PC12-E8031C	5	1
PB61-E8010A	16	4	PB81-M1009	23	9	PC-65007A	10	8	PC12-M7003	4	3
PB61-M1001B	16	1	PB81-M1010	21-1	1	PC-65007A	9-1	21	PC12-M7004	3-1	8-2
PB61-M1001C	16	1	PB81-M1010A	21-2	1	PC-65013C	9-1	44	PC12-M7004A	3-2	8-1
PB61-M1003	17	1	PB81-M1011	21-1	2	PC-68006A	53	2	PC12-M7005A	3-1	8-3
PB61-M1004	17	2	PB81-M1011	21-2	2	PC-68008D	52	3	PC12-M7005C	3-2	8-2
PB71-E7006A	1	33-2	PB81-M1012	21-1	3	PC-68013C	52	23	PC12-M7006	3-2	7
PB71-M1001	1	33	PB81-M1012	21-2	3	PC10-E7001J	1	2	PC12-M7007	3-2	38
PB71-M1001A	1	33	PB81-M1013	21-1	11	PC10-E7001J-29	2	28	PC13-E7005C	6	1
PB71-M1002C	1	33-1	PB81-M1013A	21-2	10	PC11-E7007E	2	2	PC13-E7007	6	5
PB71-M1015A	1	33-3	PB81-M1015B	19-1	70	PC11-E7009E	2	1	PC13-E7010B	2	4
PB71-M1016C	1	33-4	PB81-M1015B	19-2	69	PC12-E7001E	2	3	PC13-E7011B	6	2
PB74-M1001A	1	8	PB81-M1019A	21-2	16	PC12-E7001F	2	3	PC13-E7012B	6	3
PB74-M1001B	1	8	PB81-M1020	19-1	5	PC12-E7002D	3-1	1	PC13-E7012C	6	3
PB74-M1002A	18	3	PB81-M1022	19-2	35	PC12-E7002D	3-2	1	PC13-E7014	6	6
PB74-M1004A	18	6	PB81-M1023	20	1	PC12-E7003B	3-1	2	PC13-M7001	6	4
PB74-M1006	18	7	PB81-M8315	38	28	PC12-E7003B	3-2	2	PC13-M7002	6	13
PB74-M1007	18	8	PB82-M1001	1	12	PC12-E7004B	3-1	3	PC14-E0019A	7	7
PB74-M1008	18	1	PB82-M3503	23	2	PC12-E7004B	3-2	3	PC14-E7001D	2	5
PB74-M1009	18	2	PB82-M7001	2	29	PC12-E7005A	3-1	4	PC14-E7002D	7	1
PB74-M7501A	18	4	PB82-M7001	23	4	PC12-E7005A	3-2	4	PC14-E7003E	7	2
PB74-M7502A	18	5	PB83-M1001A	1	13	PC12-E7006K	3-1	5	PC14-E7004E	7	3
PB74-M8507	18	17	PB83-M1001B	1	13	PC12-E7006K	3-2	5	PC14-E7008B	7	6
PB77-M1001A	1	14	PB83-M1001C	1	13	PC12-E7007G	4	1	PC14-E7009A	7	4
PB77-M1002C	27	1	PB83-M1002A	25	1	PC12-E7008B	4	2	PC14-E7010F	7	5
PB77-M1003	27	2	PB83-M1006	25	10	PC12-E7010C	4	4	PC19-E7001D	2	6
PB77-M1004	27	3	PB83-M1007	25	20	PC12-E7011A	4	5	PC19-E7006A	2	7
PB77-M1006	1	34	PB89-M1001B	25	4	PC12-E7012B	3-1	6	PC19-E7007A	2	8
PB77-M1007	27	17	PB91-M1001	1	16	PC12-E7012B	3-2	6	PC19-E7009C	2	10
PB77-M1008	27	14	PB93-M1001	1	17	PC12-E7023B	3-1	10	PC19-E7011B	2	12
PB77-M6010A	27	5	PB93-M1503A-12	53	13	PC12-E7023C	3-2	10	PC19-E7012A	2	14
PB81-E8011B	25	9	PB93-M1503A-17	53	14	PC12-E7024A	5	3	PC19-E7014A	2	25
PB81-E8014	19-1	2	PB94-M1001	1	18	PC12-E7029	3-1	24	PC19-E7015	2	6-3
PB81-E8015B	39-2	14	PB98-E7003A	51	13	PC12-E7029	3-2	24	PC19-E7016	2	11
PB81-M1001	1	9	PB98-M1001	1	19	PC12-E7029	5	7	PC19-E7017	2	27
PB81-M1001A	1	9	PB98-M1002	51	10	PC12-E7030C	3-1	8-1	PC19-E7018	2	26
PB81-M1001B	1	9	PB98-M1003	51	7	PC12-E7030D	3-2	8	PC19-M7001	2	6-1
PB81-M1001C	1	9	PB98-M1004A	51	19	PC12-E7032C	3-1	9	PC19-M7002	2	6-2
PB81-M1001D	1	9	PB98-M1004B	51	19	PC12-E7032C	3-2	9	PC20-E8002A	9-1	25
PB81-M1002A	1	10	PB98-M1006A	51	6	PC12-E7033B	3-1	9-1	PC20-E8002A	9-2	12-1
PB81-M1002B	1	10	PB98-M1502	51	14	PC12-E7033B	3-2	9-1	PC21-E7001G	9-1	1
PB81-M1003B	1	11	PB98-M7506A	51	1	PC12-E7034A	3-1	9-2	PC21-E7001I	9-2	1



インデックス

部品番号	品目番号	符号	部品番号	品目番号	符号	部品番号	品目番号	符号	部品番号	品目番号	符号
PC21-E7012C	9-2	17	PC71-M7011	1	33-5	PE11-M1015A	32	15	PE12-M8735	47-2	12
PC22-E7003E	9-1	17	PC74-E7010	18	9	PE11-M1015D	32	15	PE13-M1001B	32	3
PC22-E7005B	9-1	27	PC79-E2018-10	52	20	PE11-M1017D	33	15	PE13-M1016	32	30
PC22-E7005B	9-2	9	PC79-E7014A	18	2	PE11-M1018D	33	16	PE14-E0023	47-2	7-4
PC22-E7006A	9-1	28	PC79-M2009	52	15	PE11-M1019B	33	17	PE14-E0024	47-2	13-2
PC22-E7006A	9-2	10	PC82-E7002A	23	10	PE11-M1020E	33	18	PE14-E0024	7	7-2
PC22-M3804A	10	3	PC82-E7006A	23	26	PE11-M1021D	33	19	PE14-E8005B	47-1	4
PC22-M3806A	10	10	PC82-E7007	23	4-2	PE11-M1022D	33	20	PE14-E8010B	47-2	7
PC22-M3807	10	11	PC82-E7011A	23	4-8	PE11-M1023D	33	21	PE14-E8013A	47-1	10
PC22-M8004	9-1	45	PC82-M0004	23	11	PE11-M1024D	33	22	PE14-E8025	47-1	5
PC22-M8004	9-2	16	PC82-M7008	23	3	PE11-M1025D	33	23	PE14-E8026	47-1	6
PC25-E7001C	9-1	29	PC83-E7004A	25	5	PE11-M1026D	33	24	PE14-E8027	47-1	8
PC25-E8002B	12	1	PC83-E8022A	25	2	PE11-M1027B	33	25	PE14-E8028	47-1	9
PC25-E8002B	9-1	30	PC83-M7017	25	6	PE11-M1028D	33	26	PE14-E8041	47-2	8
PC25-E8003	12	2	PC91-E7002B-19	53	17	PE11-M1030C	33	32	PE14-E8044	47-2	7-3
PC25-E8003	9-1	31	PC91-E7003A	53	15	PE11-M1031C	33	33	PE14-M1004D	47-1	1
PC25-E8004B	12	3	PC91-E7004A	52	18	PE11-M1034A	33	47	PE14-M1004F	47-2	2
PC25-E8005	12	8	PC91-E7006A-1	53	18-1	PE11-M1035A	33	6-1	PE14-M1005B	47-1	2
PC25-E8005	9-1	36	PC91-E7006A-2	53	18-2	PE11-M1035A	37	24	PE14-M1005B	47-2	3
PC25-M8001A	12	14	PC91-E7007F	52	1	PE11-M1035A	43	26	PE14-M1015A	47-1	3
PC25-M8501	9-2	15	PC91-E7007G	52	1	PE11-M1037	33	10-1	PE14-M1015A	47-2	4
PC52-E7002E	14	7	PC91-E7008A	30	1	PE11-M1037	45	25	PE14-M1016B	47-1	1-1
PC52-E7004C	14	6-1	PC91-E7010A	52	2	PE11-M1040A	27	18	PE14-M1016B	48	1
PC52-E7004C	14	7-1	PC91-E7011	52	19	PE11-M1040A	33	42	PE14-M1017B	48	2
PC52-E7005B	14	6-2	PC97-M7002	52	22	PE11-M1105	33	5-2	PE14-M1018B	48	3
PC52-E7006E	14	7-2	PC97-M7003	52	14	PE11-M1106	33	6-2	PE14-M1018B	57	4
PC52-E7010D	14	6-3	PC97-M7004	52	10	PE11-M1107	33	6-3	PE14-M1021A	48	6
PC52-E7010D	14	7-3	PC98-E3011	3-1	12	PE11-M1110	33	8-2	PE14-M1021A	57	7
PC52-E7013	14	3	PC98-E3011	3-2	12	PE11-M1111	33	10-2	PE14-M1025	57	1
PC52-E7014A	14	4	PC98-E7003B	51	2	PE11-M1112	33	10-3	PE14-M1025A	57	1
PC52-E7015A	14	5	PC98-E7004B	51	3	PE11-M1150	33	43	PE14-M1026A	57	2
PC52-E7016B	14	9	PC98-M7002	51	15	PE11-M1151	34	1	PE14-M1027	57	3
PC52-E7017D	14	76	PE10-M1001A	1	1	PE11-M1152	34	2	PE14-M1032	47-1	13
PC52-E7018	14	17	PE10-M1001B	1	1	PE11-M1153A	34	3	PE14-M1033	47-1	15
PC52-E7020A	14	66	PE10-M1502A	32	33	PE11-M1154	33	44	PE14-M1034	47-1	19
PC52-E7021	14	6-4	PE11-E0028	33	9-2	PE11-M1156	34	8	PE14-M1034	47-2	9
PC52-E7021	14	7-4	PE11-E8096	7	7-1	PE11-M1164	32	7	PE14-M1035	47-1	20
PC52-E7023B	15	1	PE11-M1001A	32	1	PE11-M1165	34	4	PE14-M1035	47-2	9-1
PC52-E7029	14	40	PE11-M1001C	32	1	PE11-M1166	34	9	PE14-M1036	47-2	9-2
PC52-M1007	14	8	PE11-M1002C	33	1	PE11-M1172A	33	49	PE14-M1037A	47-1	23
PC52-M7002	14	10	PE11-M1003D	33	2	PE11-M1178	33	51	PE14-M1038A	47-1	24
PC52-M7003A	15	15	PE11-M1004B	33	3	PE11-M7033	33	27	PE14-M1041	47-2	6
PC52-M7004	15	16	PE11-M1005B	33	4	PE11-M8539A	33	8-1	PE14-M1042	47-1	11
PC52-M7005	15	17	PE11-M1006A	33	5	PE11-M8539A	44	26	PE14-M1043	47-2	5
PC55-E7003	14	65	PE11-M1007C	33	6	PE11-M8554	34	7	PE14-M8001	47-2	7-1
PC59-E7003B	5	4	PE11-M1008C	33	7	PE12-M1001C	32	2	PE14-M8733	47-2	13
PC59-E7005G	3-1	11	PE11-M1009E	33	8	PE12-M1001D	32	2	PE14-M8738	47-2	13-1
PC59-E7005G	3-2	11	PE11-M1010A	33	9	PE12-M1002C	47-2	1	PE15-M1001A	32	4
PC59-E7007B	5	2	PE11-M1011B	33	10	PE12-M3827A	47-1	14	PE15-M1001A	35	0
PC59-E7012A	5	5	PE11-M1013A	33	14	PE12-M7008	47-2	18	PE15-M1001B	32	4



インデックス

部品番号	品目番号	符号	部品番号	品目番号	符号	部品番号	品目番号	符号	部品番号	品目番号	符号
PE15-M1002A	35	1	PE17-M2016	41	9	PG4400160-T46N	50	2-9	PK93-E1001	52	11
PE15-M1002B	35	1	PE17-M2023B	30	8	PK-E18501B-4	52	7	PX11-M0005	55	5
PE15-M1003A	35	2	PE17-M2023B	41	42	PK-E18501B-5	52	8	PX11-M0005	59	0
PE15-M1003B	35	2	PE17-M5027	47-2	19	PK-E18501B-6	52	9	PX12-M0046	55	8
PE15-M7004	35	4	PE17-M7021B	41	38	PK11-E3067A	28	19	PX13-M0008	55	24
PE15-M7005	35	3	PE17-M7027B	41	37	PK22-E3001B	9-1	2	PX13-M0027	55	6
PE17-E2009C	30	7	PE19-M1001	32	11	PK22-E3002B	10	5	PX13-M0027A	55	6
PE17-E2009C	41	12	PE19-M1002A	42	1	PK22-E3002B	9-1	3	PX13-M0053	55	7
PE17-E2132	30	2	PE19-M1003	32	12	PK22-E3003A	10	4	PX14-E0001A	55	9
PE17-E2134E	30	3	PE19-M1006	42	2	PK22-E3003A	9-1	4	PX14-M0032	55	2
PE17-M0064	9-2	18-5	PE19-M1007	42	3	PK22-E3004A	9-1	5	PX14-M0049A	13-1	3
PE17-M1001B	32	10	PE19-M1008B	42	4	PK22-E3004B	10	6	PX15-M0019	21-1	5
PE17-M1002C	41	1	PE19-M1012B	32	13	PK22-E3005C	10	7	PX15-M0020	55	10
PE17-M1003A	41	2	PE19-M1501A	32	13	PK22-E3005C	9-1	6	PX16-M0008	55	22-1
PE17-M1004B	41	3	PE45-M0007	39-1	32	PK22-E3007B	9-1	7	PX16-M0019	55	22
PE17-M1005C	41	4	PE45-M0007A	39-2	25	PK22-E3008B	10	9	PX17-M0004	55	15
PE17-M1006B	41	5	PE45-M0008A	39-1	31	PK22-E3008B	9-1	23	PX17-M0005	55	16
PE17-M1007C	41	6	PE45-M0008A	39-2	26	PK22-E3009	9-1	22	PX17-M0024	55	13
PE17-M1008C	41	7	PE81-E0006B	38	15	PK22-E3009A	9-2	12-2	PX21-M0004	54	4
PE17-M1010B	41	14	PE81-E0013	38	16	PK23-E3001A	9-1	8	PX23-M0087	54	15
PE17-M1020	30	14	PE81-E3022	20	9	PK23-E3002	9-1	9	PX23-M0119	54	2
PE17-M1020	41	34	PE81-M1001A	32	8	PK23-E3003	9-1	10	PX29-M0004	54	5
PE17-M1021B	1	22	PE81-M1002	32	9	PK23-E3004A	9-1	11	PX29-M0004	54	6
PE17-M1022D	30	5	PE81-M1002A	32	9	PK23-E3005A	9-1	12	PX51-M0022A	58	4
PE17-M1023A	30	10	PE81-M1003	39-1	1	PK24-E3001A	9-1	16	PX51-M0038	58	1
PE17-M1024A	30	11	PE81-M1004	39-1	2	PK24-E3001B	9-2	12-3	PX51-M0042	13-2	21
PE17-M1027B	30	13	PE81-M1004A	39-1	2	PK29-E3007C	9-1	20	PX51-M0042	31	5
PE17-M1028A	41	11	PE81-M1004A	39-2	2	PK29-M5011	9-2	8-1	PX66-E0001	1	18-3
PE17-M1030	41	19	PE81-M1004A	40	0	PK29-M5012	9-2	8-3	S-2AW	14	20
PE17-M1031	41	20	PE81-M1004B	39-1	2	PK29-M5014	9-2	8-4	S-2AW	14-1	20
PE17-M1032	41	21	PE81-M1004B	39-2	2	PK33-M5009B	21-2	4	S-301	14	74
PE17-M1033	41	22	PE81-M1005	38	13	PK33-M5010	21-2	5	S-301	14-1	74
PE17-M1034	41	23	PE81-M1006	38	14	PK40-M2003	28	4	S-308	14	22
PE17-M1035	41	24	PE81-M1007	38	30	PK43-E3012	28	7	S-308	14-1	22
PE17-M1036	41	25	PE81-M1008	39-1	3	PK43-E3013	28	8	SA 18.26 31.75 7.9	26	10
PE17-M1037	41	26	PE81-M1009	39-1	4	PK45-M5017	31	2	SA1-45BSS	3-1	18
PE17-M1038	41	27	PE81-M1010A	39-1	46	PK45-M5018C	31	3	SA1-45BSS	3-2	18
PE17-M1039	41	28	PE81-M1013	38	35	PK51-E3013B	52	17	SC 60 8212	36	19
PE17-M1040	41	29	PE81-M1014	32	31	PK52-M5010A	15	11	SCK 70	49	12
PE17-M1041	41	30	PE81-M1016	21-2	44	PK61-M5010	16	5	SIB01-06	14	30
PE17-M1042	41	31	PE81-M1016	39-1	62	PK83-M5208	21-1	4	SL04-5009NR	8	14
PE17-M1044	41	32	PE81-M1018	38	41	PK91-E3055	53	12	SM-A02-05-1701	5	14
PE17-M1045	41	33	PE81-M1019	39-2	73	PK91-M5001C-10	53	11	SNY 70C	49	10
PE17-M1048B	41	43	PE81-M1020	39-2	3	PK91-M5001C-14	53	6	SPA04-000J	57	9
PE17-M1049B	30	6	PE81-M1509	39-2	1	PK91-M5001C-2	53	3	SSS03-040J	39-1	38
PE17-M1050	30	12	PE81-M1511	39-2	11	PK91-M5001C-3	53	4	SW-300865-1	24	1
PE17-M1051A	30	22	PE81-M8006B	39-1	6	PK91-M5001C-4	53	5	SW-300865-15	24	14
PE17-M1066A	41	15	PE81-M8015	39-1	5	PK91-M5001C-5	53	7	SW-300865-2	24	2
PE17-M1067	30	23	PE85-M1044	39-2	69	PK91-M5001C-6	53	9	SW-300865-3	24	3
PE17-M1069	41	41	PE85-M1045	39-2	77	PK91-M5001C-7	53	8	SW-300865-4	24	4



インデックス

部品番号	品目番号	符号	部品番号	品目番号	符号	部品番号	品目番号	符号	部品番号	品目番号	符号
SW-300865-9	24	8	VB33-M0016	8-1	6	VH00-M0017A	48	5	WRT18017418	37	10
T-15-14P	14	28	VB51-E0002C	36	12	VH00-M0017A	57	6	XX43-Q0002	56	40
T470	53	1	VB51-E0003	36	31	VH00-M0017B	48	5	XX48-Q0003	56	39
TB-112	21-2	32	VB51-E0005B	8	8	VH00-M0017B	50	0	XX61-E0301	56	38
TB112,TP112	21-1	38	VB51-E0006C	8	9	VH00-M0017B	57	6	XX89-E0125	56	37
TC 25 40 8	56	51	VB51-E0010A	8-1	8	VH00-M0025	37	13	XZ00-M0040A	55	1
TC 55 72 9	56	50	VB51-M0021	8-1	11	VH00-M0026	43	13	XZ00-M0040A	56	0
TC 7510013	56	49	VB51-M0025	36	33	VH00-M0028	45	13	XZ11-E0003K4	56	1
TC 8011515	36	13	VB51-M0027	36	6	VH00-M0049	19-1	85	XZ21-E0002	56	5
TC 9512013	4	8	VB53-M0002	8	10	VH00-M0049	19-2	85	XZ21-E0007A	56	3
TCN12015014	3-1	15	VB59-M0007	36	34	VH00-M0052C	37	13	XZ21-E0008A	56	4
TCN12015014	3-2	15	VB61-E0001	36	36	VH00-M0052C	46-2	0	XZ31-E0001A	56	14
TCX 4 18021518	8	15	VB61-E0003	36	11	VH00-M0053C	43	13	XZ31-E0002	56	15
TP-112	21-2	32-1	VB61-E0004	36	35	VH00-M0053C	46-2	0	XZ31-E0002B	56	15
UH-220,T600	54	16	VB61-E0005	36	32	VH00-M0054C	44	13	XZ31-E0003	56	12
UMA-0061	25	4-3	VB61-M0037	8	22	VH00-M0054C	46-2	0	XZ31-E0008	56	13
UNC5/8-40L	7	10	VB61-M0038	8	29	VH00-M0055C	45	13	XZ33-E0009A	56	8
UPH 45 6010	11	6	VB61-M0039	8-1	10	VH00-M0055C	46-2	0	XZ33-E0010A	56	9
UPI 30 38 5	11	8	VE00-M0044A	32	6	VH09-M0026	50	2	XZ33-E0011	56	10
VB 8 14 4	24	21	VE00-M0044A	37	0	VH13-M0007A	50	1	XZ33-E0012A	56	11
VB00-E0003C	32	5	VE00-M0044D	32	6	VH13-M0007B	50	1	XZ35-E0003	56	16
VB00-E0003C	36	0	VE00-M0044D	37	0	VH13-M0008	50	2-1	XZ36-M0005	56	89
VB00-M0003A-26	8	22	VE00-M0044D(KIT)	37	X	VH13-M0013A	46-2	1	XZ36-M0006A	56	2
VB00-M0003A-26	8	29	VE00-M0045A	43	0	VH22-M0016A	46-2	5	XZ37-E0002	56	29
VB00-M0003A-26	8-1	10	VE00-M0045C	43	0	VH43-M0004	50	2-2	XZ37-E0003	56	41
VB00-M0019B	2	16	VE00-M0045D	33	11	VH46-M0032	46-2	4	XZ39-E0012A	56	21
VB00-M0019C	2	16	VE00-M0045D	43	0	VH47-M0004	46-2	2	XZ39-E0012B	56	21
VB00-M0020B	8	1	VE00-M0045D(KIT)	43	X	VH47-M0005	50	2-3	XZ39-M0005A	56	19
VB00-M0020C	8	1	VE00-M0046D	33	12	VH52-M0006	46-2	3	XZ39-M0006A	56	20
VB11-E0001F	36	1	VE00-M0046D	44	0	VH89-M0019	46-2	14	XZ41-E0003	56	17
VB11-M0001A	8	2	VE00-M0046D(KIT)	44	X	VH89-M0035	46-2	13	XZ42-E0003A	56	22
VB11-M0006C	8	3	VE00-M0047A	45	0	VH89-M0036	46-2	13	XZ49-E0001B	56	31
VB11-M0012A	8-1	1	VE00-M0047D	33	13	VH89-M0037	46-2	14	XZ51-E0012	56	6
VB12-E0001C	36	2	VE00-M0047D	45	0	VH89-M0038	46-2	13	XZ51-E0015	56	23
VB21-E0001	36	17	VE00-M0047D(KIT)	45	X	VK00-E0003D(R)	25	3	XZ51-E0016	56	24
VB21-E0002	36	20	VE00-M0048	48	4	VK00-E0003D(R)	26	0	XZ51-E0017	56	25
VB21-E0004	36	22	VE00-M0048	49	0	VK11-E0002A	26	1	XZ51-E0019	56	26
VB31-E0001C	36	5	VE00-M0049	49	0	VK19-E0022	26	7	XZ51-E0024	56	83
VB31-E0002A	36	21	VE00-M0049	57	5	VK21-E0002	26	5	XZ51-M0019B	56	7
VB31-M0007	8	4	VE00-M0052	28	1	VK25-E0002A	26	4	XZ51-M0020	56	90
VB31-M0007A	8	4	VE00-M0052	29	0	VK31-E0002B	26	3	XZ61-E0003	56	28
VB31-M0008A	8	5	VE12-K0046	29	1	VK32-E0002	26	6	XZ61-E0004	56	34
VB31-M0008B	8	5	VE23-K0022	29	2	VK33-E0002C	26	2	XZ61-E0006	56	35
VB31-M0027A	8-1	2	VE32-M0020A	44	4	VK51-E0001	26	11	XZ61-E0012	56	33
VB31-M0028C	8-1	3	VE32-M0034	29	3	VK59-E0002A	26	13	XZ61-E0013	56	84
VB31-M0029A	8-1	4	VE34-M0034	29	4	WEP-0-243H	39-2	45	XZ61-E0014	56	85
VB31-M0030B	8-1	5	VE36-M0012	33	5-1	WR14013323	44	10	XZ61-M0007	56	50
VB33-E0001D	36	16	VE36-M0014	33	9-1	WR15014320	43	10	XZ61-M0008	56	49
VB33-E0006B	8	7	VE36-M0015	45	25	WR15014420	43	10	XZ69-E0012A	56	79
VB33-E0010	8-1	7	VE48-Q0001	46-2	6	WR19018225	37	10	XZ69-E0015	56	32



インデックス

部品番号	品目番号	符号	部品番号	品目番号	符号	部品番号	品目番号	符号	部品番号	品目番号	符号
XZ69-E0021	56	18	ZF02-034012	19-1	15	ZF40-015038	19-2	17	ZF58-020034	19-2	91
XZ69-E0022	56	27	ZF02-034012	19-2	12	ZF40-015038	20	5	ZF59-012014E	39-2	27
XZ69-E0025	56	60	ZF02-034014	19-1	16	ZF40-015038	39-1	61	ZF60-0330045	39-2	10
XZ69-E0026	56	69	ZF02-034014	19-2	13	ZF40-015038E	38	38	ZF61-0330	21-2	7
XZ83-M0001	56	91	ZF02-034038	28	12	ZF40-015038E	39-2	35	ZF61-23320950	19-1	34
XZ89-E0001	56	36	ZF02-038014	20	8	ZF40-020012	39-1	39	ZF61-23320954	19-2	31
ZA20-22016	7	14	ZF02-038014	21-2	47	ZF40-020012E	19-2	18	ZF61-33320800	19-1	35
ZA21-21411	55	56	ZF02-038014	39-1	42	ZF40-020012E	39-2	34	ZF61-43300504	23	12
ZA21-21613	2	21	ZF02-038014	39-2	47	ZF40-020034	19-1	22	ZF61-43300654	23	13
ZA30-08020	21-2	40	ZF02-100034	19-2	48	ZF40-020034	39-2	67	ZF61-4330068	19-2	37
ZA30-10025	21-2	38	ZF02-100034	21-2	27	ZF40-020034E	19-2	19	ZF61-43300804	19-2	32
ZC00-06022	23	43	ZF02-112012	19-1	14	ZF40-020034E	23	21	ZF61-43320680	19-1	40-A
ZC00-06024	39-2	72	ZF02-114012	19-2	11	ZF40-020034E	23	4-5	ZF61-43320780	19-1	40-B
ZC00-06035	19-1	54	ZF03-034038	23	31	ZF40-106018E	39-2	37	ZF61-43321000	21-1	22
ZC00-06035	19-2	54	ZF05-000014	22	9	ZF40-112012E	39-2	29	ZF61-43321004	21-2	19
ZC00-06035	23	42	ZF05-000034	19-1	13	ZF40-112038E	39-2	30	ZF61-6330080	19-2	36
ZC00-06039	19-1	77	ZF05-000034	19-1	13	ZF40-115038E	39-2	31	ZF61-63320750	19-1	39
ZC00-06039	19-2	76	ZF05-000034	19-2	10	ZF41-006018	39-1	36	ZF62-0030053	19-1	86
ZC10-006146	15	6	ZF05-000038	38	39	ZF41-015038	20	10	ZF62-00300534	19-2	86
ZC10-006146	19-2	55	ZF05-000038	39-2	46	ZF44-015038E	22	13	ZF62-00300534	22	1
ZC10-008156	13-1	13	ZF05-000100	19-1	6	ZF44-015038E	22	15	ZF62-03301154	22	3
ZC10-012176	13-1	12	ZF05-000100	19-1	91	ZF44-020034	19-1	17	ZF62-03301354	22	2
ZC10-012176	13-2	12	ZF05-000100	19-2	4	ZF44-020034E	39-2	33	ZF62-13300550	22	5
ZC10-020218	19-2	79	ZF05-000100	19-2	84	ZF45-000060	39-1	44	ZF62-13300880	22	4
ZC10-06146	39-2	76	ZF05-000114	19-1	10	ZF46-000060	39-2	74	ZF62-2332048	19-2	95
ZC10-112176	39-2	12	ZF05-000114	21-1	36	ZF46-000120E	28	17	ZF63-43320850	21-1	20
ZC22-038001	38	24	ZF06-000012	23	4-7	ZF46-000120E	39-2	32	ZF63-43320854	21-2	17
ZC22-038002	38	23	ZF06-000012	39-2	28	ZF46-000200E	23	20	ZF65-03322000	39-1	7
ZC22-038003	38	22	ZF06-000114	19-2	94	ZF51-006018	19-1	76	ZF67-0330240	39-2	4
ZC22-038004	38	21	ZF07-000034	21-1	51	ZF51-006018E	19-2	75	ZF67-1330045	39-2	8
ZC23-1038012	38	25	ZF07-000034	21-2	43	ZF51-010038	21-1	29	ZF67-1330047	39-2	9
ZC42-B02040040	19-2	52	ZF08-000034	19-1	8	ZF51-012014E	28	16	ZF67-1330049	39-2	7
ZC42-B07025025	19-2	80	ZF08-000034	19-1	8	ZF51-012038E	28	14	ZF67-1330052	39-2	6
ZF00-000014	19-1	84	ZF08-000034	19-2	6	ZF51-015012	19-1	11	ZF67-1330060	39-2	5
ZF00-000014	23	4-6	ZF08-000034	28	11	ZF51-015012E	22	14	ZF67-13300674	38	1
ZF00-000034	19-1	23	ZF08-000038	39-1	41	ZF51-015038	39-1	35	ZF67-13300734	38	2
ZF00-000034	19-2	20	ZF40-006014	19-1	19	ZF51-020012E	19-2	8	ZF67-13301654	38	3
ZF00-000034	23	30	ZF40-006014	39-1	43	ZF51-020012E	19-2	93	ZF67-13320550	39-1	10
ZF00-000034	28	10	ZF40-006014E	19-2	16	ZF51-020012E	20	2	ZF67-13320550	39-1	11
ZF00-000038	39-1	40	ZF40-006018	19-1	18	ZF51-020034	19-1	83	ZF67-13320550	39-1	9
ZF00-000100	19-1	82	ZF40-006018	9-1	42	ZF51-020034E	19-2	83	ZF67-13320600	39-1	12
ZF00-000100	19-2	82	ZF40-006018E	12	4	ZF51-020034E	23	23	ZF67-13320600	39-1	13
ZF01-012038	39-1	64	ZF40-006018E	19-2	15	ZF55-000014	39-1	27	ZF67-13320600	39-1	14
ZF01-038014	19-1	75	ZF40-012014E	28	15	ZF55-000038	22	12	ZF67-13320600	39-1	8
ZF01-038014	19-2	74	ZF40-012038	39-1	30	ZF55-000038	38	20	ZF67-13320624	38	10
ZF01-112114	19-1	33	ZF40-012038E	19-2	72	ZF57-015038	19-1	12	ZF67-13320624	38	9
ZF01-112114	19-2	30	ZF40-012038E	28	13	ZF57-015038E	19-2	9	ZF67-13320684	38	7
ZF02-010034	19-1	51	ZF40-015012	19-1	21	ZF57-020034	39-1	67	ZF67-13320700	39-1	15
ZF02-012014	19-1	88	ZF40-015012	39-1	29	ZF57-020034	39-2	68	ZF67-13320764	38	4
ZF02-012014	19-2	88	ZF40-015012	39-1	34	ZF57-020034E	19-2	14	ZF67-13320824	38	5



インデックス

部品番号	品目番号	符号	部品番号	品目番号	符号	部品番号	品目番号	符号	部品番号	品目番号	符号
ZF67-13321744	38	6	ZF79-000038	22	25	ZK20-B5300	55	23-1	ZU00-32011	56	46
ZF67-23321300	21-1	21	ZF79-000038	22	6	ZK20-B5600	55	23	ZU00-5204	26	8
ZF67-23321304	21-2	18	ZF79-000038	38	19	ZK20-B6600	55	23-2	ZU00-6036	8	12
ZF67-53300524	19-2	33	ZF79-000038	39-2	39	ZK20-F4300	13-1	1	ZU00-608Z	24	18
ZF67-53300654	19-2	34	ZF79-000100	21-1	31	ZL10-3010	14	32	ZU00-6201ZZ	24	17
ZF67-53320520	19-1	36	ZF84-2012012	19-2	5	ZL10-3015	14	68	ZU00-6204	26	9
ZF67-53320650	19-1	37	ZF84-2014014	21-2	46	ZP00-025016	29	6	ZU00-6211	56	43
ZF67-53320650	21-1	19	ZF86-000034	21-1	35	ZP00-030028	11	14	ZU00-6213	56	42
ZF67-53320800	19-1	38	ZF86-000034	21-2	31	ZP00-060028	47-1	18	ZU00-6306ZZ	47-1	12
ZF71-000012	19-2	92	ZF90-006018	15	4	ZR90-PA0125A	51	12	ZU00-6306ZZ	47-1	7
ZF71-000012	39-1	65	ZF91-006014	22	16	ZS50-A8100	33	45	ZU00-6311NR	56	44
ZF74-000012	19-1	26	ZF92-006014E	15	12	ZS50-A8100	42	10	ZU00-6313	36	9
ZF74-000012	19-2	23	ZF92-006014E	15	2	ZS50-B8100	3-1	21	ZU00-6932	8	13
ZF74-000012	21-1	33	ZF93-000060	15	3	ZS50-B8100	3-2	21	ZU00-NF316	36	3
ZF74-000012	21-2	29	ZH04-100034	23	29	ZS50-B8100	33	46	ZU01-6206ZZ	3-1	8-4
ZF74-000014	21-2	48	ZH10-000034	23	28	ZS50-B8100	4	11	ZU01-6908ZZ/P03	3-2	8-3
ZF74-000014	22	8	ZH10-000034	23	4-1	ZS50-C8100B	3-1	13	ZU01-K707620	56	47
ZF74-000014	39-2	40	ZH10-000034	23	4-4	ZS50-C8100B	3-2	13	ZU01-RNA4906R	56	48
ZF74-000034	21-1	32	ZH10-000034	56	86	ZS62-0121210	4	14			
ZF74-000034	21-2	28	ZH11-000034	23	27	ZS62-012210	19-1	53			
ZF74-000034	23	25	ZH16-219034	19-1	51	ZS62-012210	19-2	50			
ZF74-000038	22	24	ZH16-219034	19-2	47	ZS62-0140906	19-1	89			
ZF74-000038	38	17	ZH16-219034	23	32	ZS62-0140906	19-2	89			
ZF74-000038	39-1	24	ZH16-232114	21-1	37	ZS62-0180705	26	19			
ZF74-000100	19-1	27	ZH50-B12070	17	1-3	ZS62-0180705	4	12			
ZF74-000100	19-2	24	ZH60-A08100	14	69	ZS62-0180705	50	4			
ZF74-000100	21-1	30	ZH60-A15100	12	7	ZS62-0180705	56	93			
ZF74-000114	19-1	28	ZH60-B15****	9-1	35	ZS62-0341414	16	10			
ZF74-000114	19-2	25	ZH60-E255000	47-2	22	ZS62-0341414	19-1	90			
ZF78-000014	19-1	87	ZH64-012100	23	35	ZS62-0341414	19-2	90			
ZF78-000014	19-2	87	ZH64-019100	23	15	ZS62-0341414	26	18			
ZF78-000014	22	7	ZH64-019100	23	16	ZS62-0341414	36	10			
ZF78-000014	39-1	26	ZH64-0192000	23	34	ZS62-0381008	21-2	45			
ZF78-000014	39-2	41	ZH65-019019	19-1	64	ZS62-0381008	35	7			
ZF78-000034	19-1	29	ZH65-019070	19-1	64	ZS62-0381008	36	7			
ZF78-000034	19-2	26	ZH65-019070	19-2	64	ZS62-0381008	56	92			
ZF78-000034	23	24	ZH65-019100	23	14	ZS62-0381008	8	19			
ZF78-000034	39-1	69	ZH92-000034	23	6	ZS72-007008	55	52			
ZF78-000038	38	18	ZH92-000114	21-1	15	ZS95-01095	45	19			
ZF78-000038	39-1	25	ZH92-000212	21-1	14	ZS95-01145	43	19			
ZF78-000038	39-2	38	ZH92-100114	19-1	1	ZS95-01170	37	19			
ZF78-000100	19-1	30	ZH93-280034	23	4-3	ZS95-10130	44	19			
ZF78-000100	19-2	27	ZH93-280034	23	5	ZS95-10140	43	19			
ZF78-000114	19-1	31	ZJ40-04016	31	6	ZS95-11026	46-2	8			
ZF78-000114	19-2	28	ZJ41-12035	56	57	ZS95-11090	45	19			
ZF79-000014	20	11	ZJ41-15050	10	19	ZS96-10136	43	17			
ZF79-000034	19-1	32	ZJ60-1010076	55	12	ZU00-22220B	3-1	14			
ZF79-000034	19-1	74	ZJ70-0601068	9-1	24	ZU00-22220B	3-2	14			
ZF79-000034	19-2	29	ZJ70-0601070	9-2	14	ZU00-22316	4	13			
ZF79-000034	19-2	73	ZK10-A3711	14	6-5	ZU00-30308	56	45			

